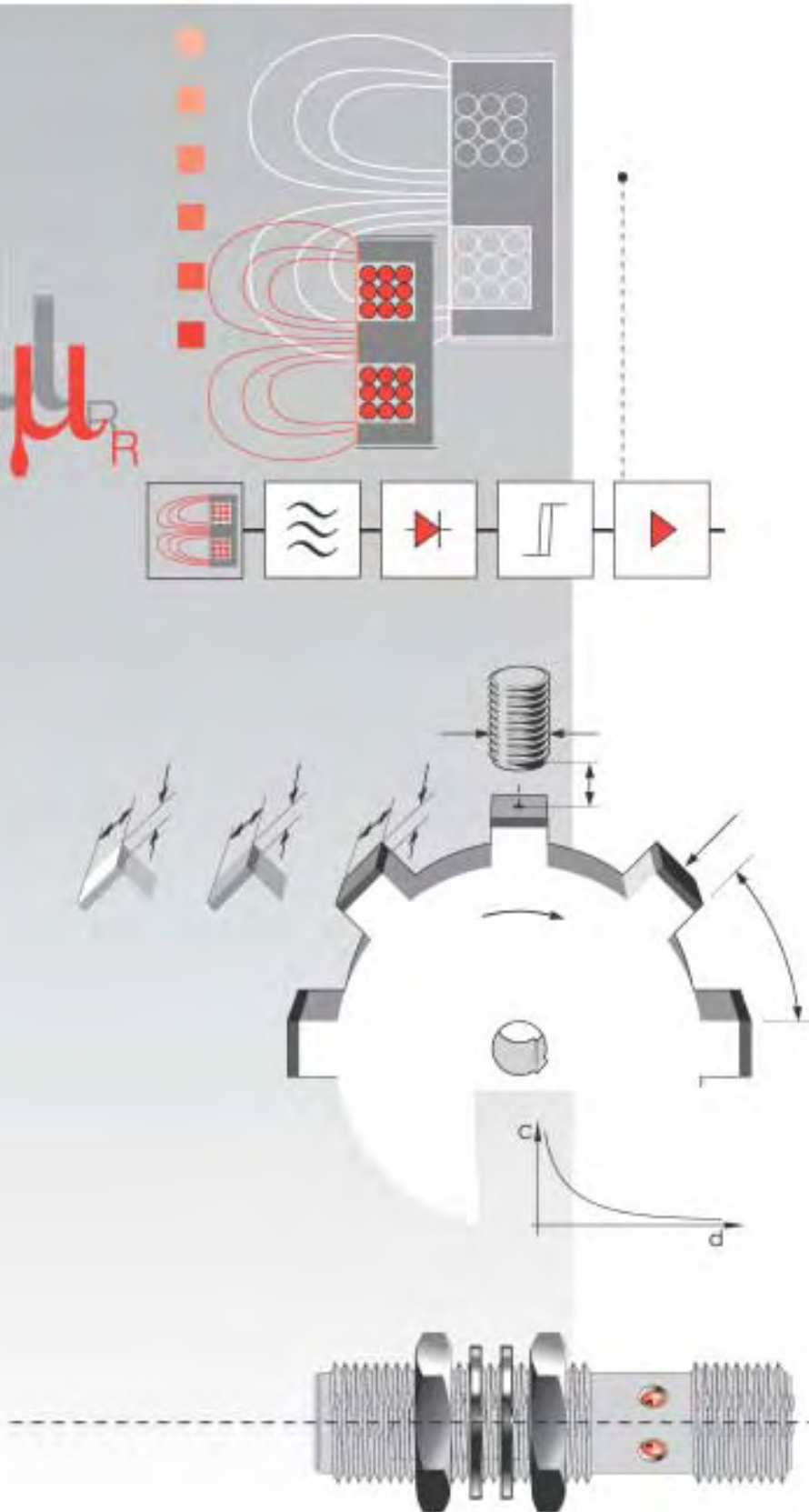


Dans ce chapitre, vous trouverez des informations à propos des termes de base, détails techniques, conditions d'utilisation, normes etc. concernant les domaines des capteurs inductifs.

- 1.0.2** Descriptions de fonctionnement, définitions
- 1.0.3** Temporisations, influences et limites de la température, résistance aux champs magnétiques
- 1.0.4** Valeurs de branchement électrique
- 1.0.5** Valeurs de branchement électrique, circuits de sortie
- 1.0.6** Schémas de raccordement
- 1.0.7** Branchement en série et en parallèle, catégories d'utilisation
- 1.0.8** Circuits de protection
- 1.0.9** Définitions complémentaires, capteurs analogiques de déplacement
- 1.0.10** Portées
- 1.0.11** Consignes de montage
- 1.0.14** Courbes de détection
- 1.0.15** Types de câbles
- 1.0.16** Matériaux
- 1.0.18** Couples de serrage, espace de démontage, normes
- 1.0.19** Normes
- 1.0.20** Qualité
- 1.0.21** Aperçu de la gamme



### Le principe de fonctionnement

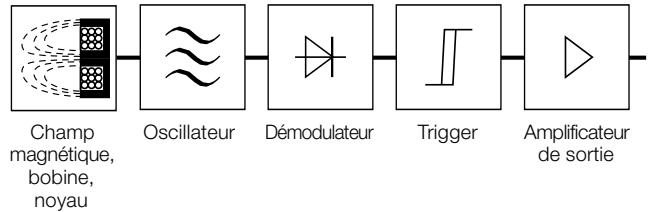
... des détecteurs de proximité repose sur l'action réciproque d'un conducteur métallique et de son champ électromagnétique.

Les courants de Foucault induits dans le matériel d'amortissement absorbent une partie de l'énergie du champ magnétique,

provoquant une réduction de l'amplitude d'oscillation. Ce changement est perçu par le capteur inductif.

### Les modules

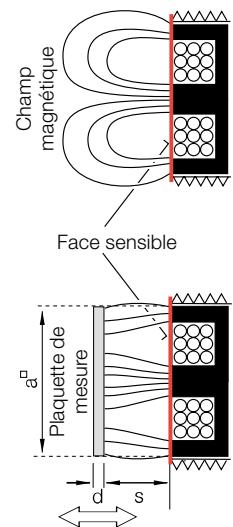
... constituant le détecteur de proximité Balluff sont :



### La face sensible

... est la surface à travers laquelle est émis un champ électromagnétique de haute fréquence. Elle est déterminée essentiellement par la

surface de base du noyau et correspond plus ou moins aux dimensions du protecteur du noyau.



### La plaquette de mesure normalisée

... est une plaquette carrée en Fe 360 (ISO 630:1980) permettant de mesurer des portées  $s$  selon EN 60947-5-2. Son épaisseur est de  $d = 1 \text{ mm}$ ; sa longueur  $a$  correspond

- au diamètre du cercle inscrit dans la face sensible ou
- à  $3 s_n$ , lorsque cette valeur est supérieure au diamètre précité.

### Le coefficient de correction

... donne la réduction de la portée pour des plaquettes de mesure constituées d'un matériau autre que Fe 360.

Matériau	Coefficient
Acier	1,0
Cuivre	0,25...0,45
Laiton	0,35...0,50
Aluminium	0,30...0,45
Acier inoxydable	0,60...1,00
Nickel	0,65...0,75
Fonte	0,93...1,05

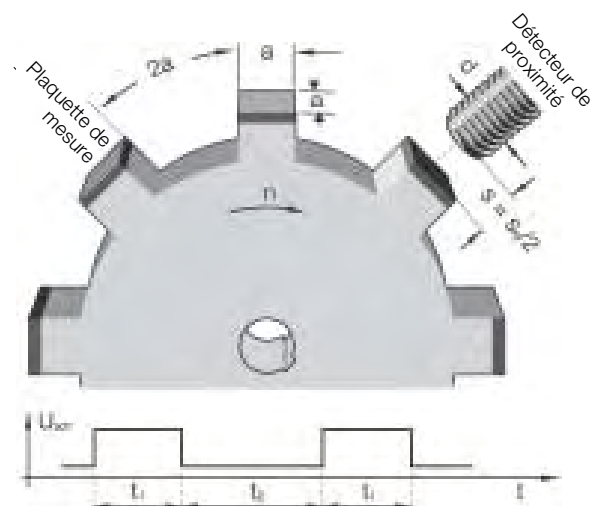
### La fréquence de commutation f

... correspond au nombre maximum d'impulsions par seconde.

L'amortissement (selon EN 60947-5-2) est provoqué au moyen de plaquettes de mesure montées sur un disque rotatif non conducteur. Le rapport des surfaces fer/non conducteur doit être de 1 à 2.

La fréquence de commutation nominale est atteinte lorsque

- le signal d'enclenchement  $t_1 = 50 \mu\text{s}$  ou que
- le signal d'enclenchement  $t_2 = 50 \mu\text{s}$ .



## Temporisations

### Le retard à la disponibilité $t_v$

... est le temps qui peut s'écouler entre l'application de la tension d'alimentation et l'instant où le détecteur de proximité est prêt à fonctionner.

Ce temps ne doit pas dépasser 300 ms. Pendant ce temps, aucun signal d'erreur ne doit dépasser 2 ms.

### Le retard à la commutation

... est la durée requise pour l'amortissement ou le relâchement du détecteur de

proximité lorsque la plaquette de mesure entre ou sort de la zone d'amortissement.

## Influences et limites de la température

### La dérive thermique ...

... est la dérive de la portée réelle à l'intérieur d'une plage de température

de  $-25\text{ °C} \leq T_a \leq +70\text{ °C}$ .  
D'après EN 60947-5-2, on a :  $\Delta s_r / s_r \leq 10\%$

### La température ambiante $T_a$

... est la plage de température garantissant le fonction-

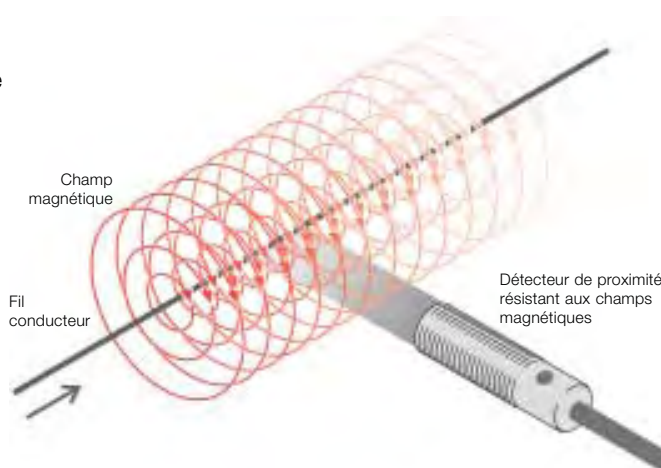
nement du détecteur de proximité.

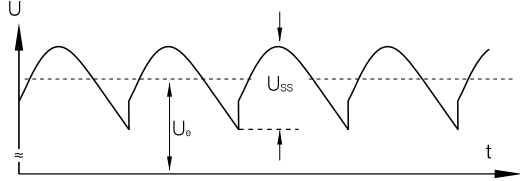
## Résistance aux champs magnétiques

### Principe actif

Le fonctionnement sans dérangement dépend de la taille du courant de soudage et de la distance du capteur au fil conducteur.

Les détecteurs de proximité résistant aux champs magnétiques ne sont pas influencés dans les champs magnétiques grâce à des mesures constructives touchant la constitution des circuits.



<b>La tension d'emploi <math>U_B</math></b>	... est la plage de tension admissible à l'intérieur de laquelle le bon fonctionnement est garanti (y compris	ondulation résiduelle $\sigma$ ). Elle est indiquée pour chaque point figurant dans ce catalogue.	
<b>Le courant admissible d'emploi nominale <math>U_e</math></b>	... correspond à la tension d'emploi $U_B$ sans tolérances. Les autres valeurs nominales et les seuils limites se mesurent à la tension d'emploi nominale $U_e$ du	détecteur. – Pour les détecteurs à DC elle se situe à <b><math>U_e = 24 V_{DC}</math></b> – pour les détecteurs à AC et AC/DC <b><math>U_e = 110 V_{AC}</math></b>	
<b>La chute de tension <math>U_d</math></b>	... se mesure pour un courant de charge $I_e$ , le	détecteur étant à l'état passant.	
<b>La tension d'isolement nominale <math>U_i</math></b>	... est la tension employée pour les essais d'isolement et des lignes d'air et de fuite.	Pour les détecteurs de proximité, la plus haute tension d'emploi nominale	doit être considérée en tant que tension d'isolement nominale.
<b>La fréquence nominale</b>	... du réseau d'alimentation est de 50 ou 60 Hz.		
<b>L'ondulation résiduelle <math>\sigma</math> (%)</b>	... est le quotient calculé à partir de $U_e$ par rapport à la tension d'ondulation du côté continu (pointe à pointe de $U_e$ ). Pour le fonctionnement de détecteurs de tension continue, on a recours à une tension continue filtrée avec une ondulation résiduelle de 15 % maxi. (selon DIN 41755).	 <p><math>U_e</math> = tension d'emploi nominale <math>U_{ss}</math> = largeur de l'ondulation</p> <p>Ondulation résiduelle <math>\sigma = \frac{U_{ss}}{U_e} \times 100</math> [%]</p>	
<b>Le courant admissible permanent <math>I_e</math></b>	... est la charge de sortie admissible qui passe à la	sortie par la charge $R_L$ .	
<b>Le courant résiduel <math>I_r</math></b>	... est le courant qui passe encore dans la charge	quand le détecteur de proximité est à l'état bloqué.	
<b>Le courant admissible de courte durée <math>I_k</math></b>	... est le courant $I_k$ admissible pour une tension alterna-	tive pendant une durée $t_k$ et une fréquence $f$ .	– $I_k$ en $A_{(eff)}$ – $t_k$ en ms – $f$ en Hz
<b>Le courant de court-circuit conditionnel</b>	... se monte à 100 A, c.-à-d. que selon EN 60947-5-2, lors du contrôle des types, l'alimentation doit fournir	momentanément un courant d'au moins 100 A à l'état de court-circuit. Ce courant est prescrit dans la norme pour	vérifier la résistance aux courts-circuits des détecteurs de proximité.
<b>Le courant à vide <math>I_0</math></b>	... est le courant circulant dans le détecteur en l'absence de charge	(uniquement modèles trifilaires et quadrifilaires). Ce courant alimente les capteurs électroniques.	



**Le courant de maintien (courant minimum commutable)  $I_m$**

... est le courant nécessaire au maintien de la conduc-

tibilité de l'élément de commutation à l'état MARCHE.

**La résistance de sortie  $R_a$**

... indique la résistance entre la sortie et la tension d'emploi à l'intérieur du

détecteur; voir "circuits de sortie".

**La capacité de charge**

... est la capacité totale admissible à la sortie du

détecteur de proximité, capacité de ligne comprise.

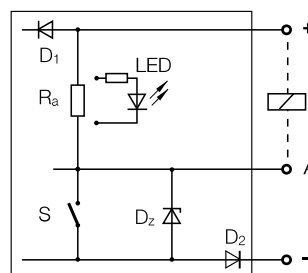
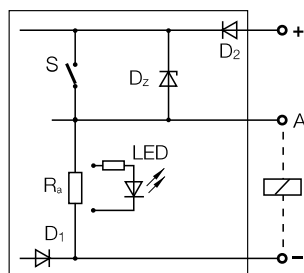
## Circuits de sortie

### Etages d'attaque

Détecteurs 3 fils pour DC

PNP, à injection de courant (source de courant)

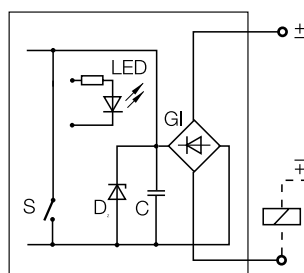
NPN, à extraction de courant (baisse de courant)



- S = détecteur semi-conducteur
- $R_a$  = résistance de sortie
- $D_z$  = diode Zener, limiteur
- $D_1$  = diode de polarisation dans le circuit de courant sous charge (uniquement pour modèle résistant aux courts-circuits)
- $D_2$  = diode de polarisation dans le circuit de courant sous charge (uniquement pour modèle résistant aux courts-circuits)
- LED = diode électroluminescente

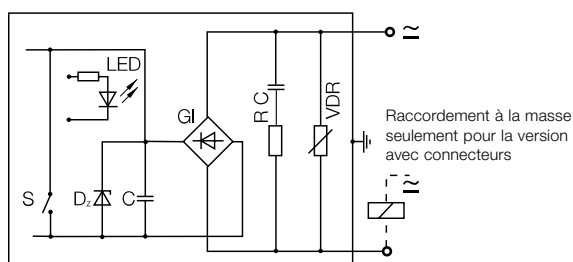
Détecteurs 2 fils pour DC

non polarisé

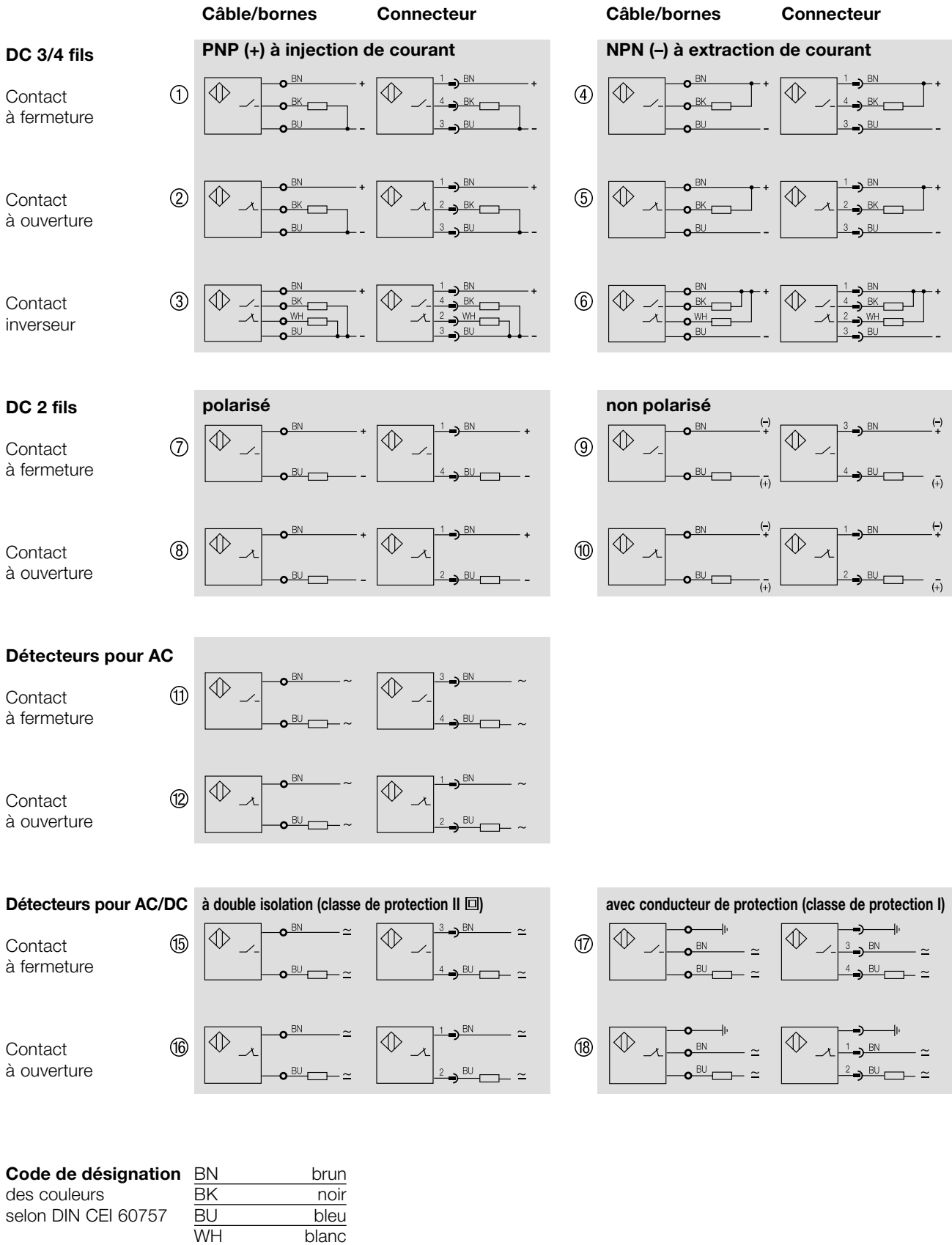


- S = détecteur semi-conducteur
- $D_z$  = diode Zener, limiteur
- C = condensateur
- GI = redresseur à pont
- LED = diode électroluminescente

Détecteurs 2 fils pour AC et détecteurs pour AC/DC (tous courants)



- S = détecteur semi-conducteur
- $D_z$  = diode Zener, limiteur
- C = condensateur de filtrage
- RC = limitation pointes HF
- GI = redresseur à pont
- LED = diode électroluminescente
- VDR = limiteur de pointes de tension



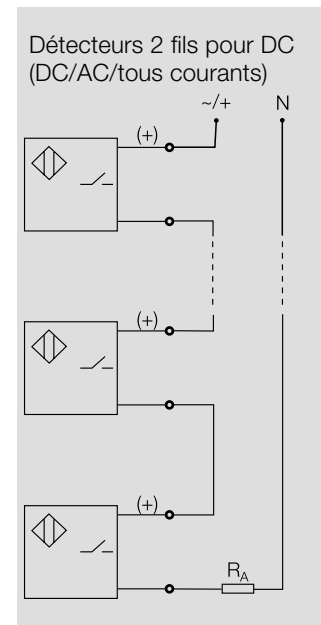
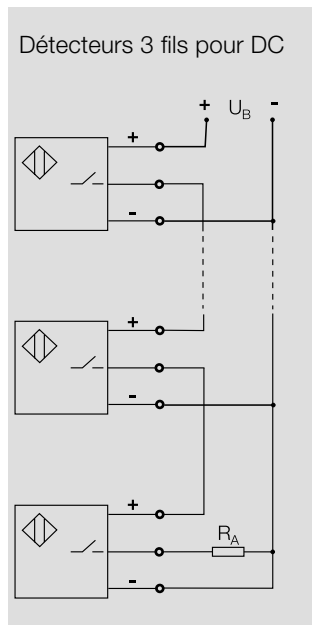
**Code de désignation**

BN	brun
BK	noir
BU	bleu
WH	blanc

des couleurs selon DIN CEI 60757

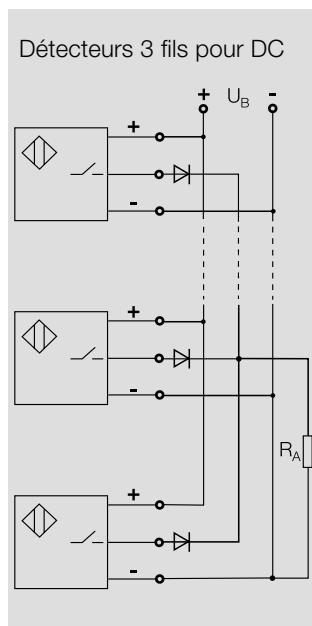
## En cas de montage en série

... il peut se produire une temporisation à l'amorçage. Le nombre des détecteurs pouvant être montés en série est limité par la chute de tension totale de l'ensemble (somme de tous les  $U_d$ ). Dans le cas de détecteurs bifilaires, elle est limitée par l'addition des tensions d'alimentation minimales. Dans le cas de détecteurs trifilaires pour DC, la capacité de charge de la sortie est limitée par un facteur supplémentaire, le courant à vide  $I_0$  de tous les détecteurs venant s'ajouter au courant de fonctionnement normal  $I_e$ . Le retard à l'amorçage  $t_v$  est la temporisation à l'amorçage d'un capteur  $\times$  (nombre des capteurs  $n-1$ ).



## En cas de montage en parallèle

... de détecteurs de proximité avec signalisation d'état, il est recommandé de prévoir des diodes de découplage sur les différentes sorties (comme repéré). Ceci empêche que toutes les LED s'allument lors de l'amortissement d'un seul détecteur.



Détecteurs 2 fils pour DC

L'association en parallèle de détecteurs de proximité bifilaires est déconseillée, l'amorçage des oscillateurs risquant de provoquer des déclenchements intempestifs.

## Catégories d'utilisation

selon CEI 60947-5-2/  
EN 60947-5-2/  
VDE 0660 partie 208

## Catégorie

AC 12	Détecteurs pour AC
AC 140	Détecteurs pour AC
DC 12	Détecteurs pour DC
DC 13	Détecteurs pour DC

## Applications typiques

Charges de résistance et semi-conducteurs, opto-coupleurs
Faible charge électromagnétique $I_a \leq 0,2$ A; par ex. contacteur auxiliaire
Charges de résistance et semi-conducteurs, opto-coupleurs
Electro-aimants

**La protection contre les inversions de polarité**

... est assurée pour toutes les bornes dans le cas des détecteurs avec protection contre les courts-circuits.

... est assurée en cas d'inversion des fils plus/moins sur les détecteurs sans

protection contre les courts-circuits.

**Avec la protection contre la rupture de fils**

... les détecteurs trifilaires sont à l'abri des dysfon-

ctionnements. Une diode montée sur la ligne empêche

une injection de courant par la ligne de sortie A.

**La résistance aux courts-circuits**  
(capteurs avec tension maximale 60 V DC)

... des détecteurs Balluff est assurée par des protections pulsatoires ou des thermistances CTP. L'étage de sortie est ainsi protégé contre les surcharges.

Le courant de déclenchement de la protection de court-circuit est supérieur au courant de fonctionnement nominal  $I_e$ . Les courants de capacité admissible et de commutation sont spécifiés

dans les données des capteurs et n'entraînent pas d'enclenchement mais sont seulement éliminés par un court retardement du circuit de sortie.

**La protection contre les courts-circuits/contre les surcharges**  
(capteurs pour le fonctionnement au choix avec alimentation AC ou DC)

... Les capteurs de tension alternative ou tous-courants fonctionnent souvent avec un relais ou un contacteur en tant que charge. Les appareils de tension alternative (contacteur/relais) représentent une charge nettement plus élevée (6...10 x courant nominal) pendant un moment très court que plus tard en fonctionnement statique ; celle-ci est due au noyau encore ouvert au début de l'actionnement. La valeur statique de la charge (courant), régime permanent, n'est atteint qu'après plusieurs millisecondes. Ce n'est que lorsque le circuit magnétique

est fermé que le courant de fonctionnement nominal  $I_e$  autorisé dans la fiche technique circule au maximum. Pour cette raison, la valeur de déclenchement pour le cas de court-circuit doit être nettement supérieure pour ces capteurs et provoquerait la surcharge des capteurs si par ex. le contacteur ne se fermais pas complètement pour des raisons mécaniques ou électriques. C'est à ce moment que la protection contre les surcharges se met en marche. Elle est à réaction retardée (temporisée) et son seuil de déclenchement est à peine supérieur au  $I_{e\text{maxi}}$  autorisé.

L'appareil change d'état (c.-à-d. s'arrête) en fonction du niveau de la surcharge, seulement après plus de 20 ms. Cette opération garantit que des relais et contacteurs intacts puissent être commutés mais que des appareils électriques défectueux n'endommagent pas les capteurs Balluff. La protection contre les courts-circuits/les surcharges est la plupart du temps un dispositif bistable et doit être réinitialisée après le déclenchement en arrêtant la tension d'emploi.

## Définitions complémentaires – Capteurs de déplacement avec sortie analogique

### Les capteurs analogiques de déplacement

... génèrent un signal de sortie en variation continue dépendant de la distance

entre sa face sensible et la plaquette de mesure correspondante.

### La plage de linéarité $s_l$

... représente la plage de travail dans laquelle le

capteur analogique de déplacement présente une linéarité définie.

### La reproductibilité R

... est la valeur des modifications des signaux de sortie dans des conditions fixées exprimées en pourcentage de la distance supérieure. La mesure doit être effectuée dans les zones inférieure,

supérieure et centrale de la plage de linéarité. Elle correspond à la répétabilité R des détecteurs de proximité et est déterminée dans les mêmes conditions conformes aux normes (EN 60947-5-2).

### La distance de mesure $s_e$

... représente le point au centre de la plage de

linéarité et sert de point de référence pour d'autres indications.

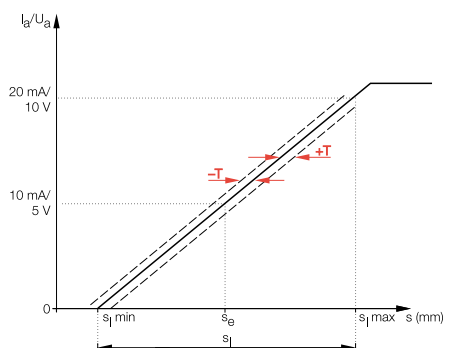
### Le déplacement max. du point de travail T (dispersion de fabrication)

... est une grandeur qui définit la bande de tolérance de la courbe caractéristique

et détermine ainsi la dispersion de fabrication.

### La dispersion de fabrication des formats de capteurs

Format	"T" pour capteurs noyés	"T" pour capteurs non noyés
M8	$\pm 0,1$ mm	
M12	$\pm 0,125$ mm	$\pm 0,25$ mm
M18	$\pm 0,3$ mm	$\pm 0,5$ mm
M30	$\pm 0,6$ mm	$\pm 0,8$ mm
80x80x40	$\pm 1,0$ mm	
PG 36	$\pm 0,1$ mm	



### La dérive thermique ...

... est le déplacement qu'un point peut connaître sur la courbe caractéristique réelle à différentes températures. Nos nouveaux cap-

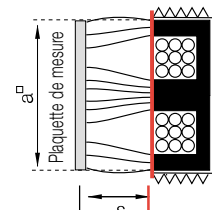
teurs analogiques de déplacement sont en mesure de compenser cette dérive grâce à un propre procédé à plusieurs étapes.

**Portées**

**La portée  $s$**

... est la distance entre la plaquette de mesure et la face sensible du détecteur de proximité au moment du changement de signal

(selon EN 60947-5-2).  
Le contact à fermeture passe de ARRET à MARCHE et le contact à ouverture de MARCHE à ARRET.



**La portée nominale  $s_n$**

... est une grandeur conventionnelle ne tenant pas compte des dispersions de

fabrication ni des différences dues aux conditions externes telles que température ou tension.

**La portée réelle  $s_r$**

... d'un détecteur de proximité est mesurée dans des conditions fixées (montage, tension, température).

$T_a = +23 \text{ °C} \pm 5$   
( $0,9 s_n \leq s_r \leq 1,1 s_n$ ).

**La portée utile  $s_u$**

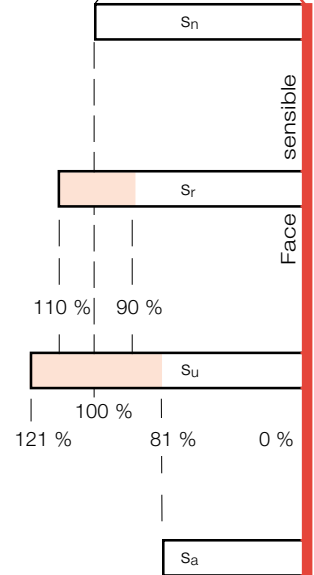
... est la portée admissible pour un détecteur de proximité individuel dans les conditions de température et

de tension spécifiées  
( $0,81 s_n \leq s_u \leq 1,21 s_n$ ).

**La portée de travail  $s_a$**

... est la portée franche d'un détecteur garantie dans des plages fixes de tension

et de température  
( $0 \leq s_a \leq 0,81 s_n$ ).



**La désignation des portées**

(dans les chapitres 1.1, 1.2, 1.3, 1.5 et 5)

	Format	Portée
aucune		Portée standard selon CEI 60947-5-2
Portée ■ ■	$\leq M12$	double
Portée ■ ■ ■	$\geq M18$	1,5 fois à 2 fois par rapport au standard
Portée ■ ■ ■ ■	$\leq M12$	2,2 fois à 3 fois par rapport au standard
Portée ■ ■ ■ ■ ■	$\geq M18$	suivant le modèle
Portée ■ ■ ■ ■ ■ ■		Portée "quadruple" par rapport au standard

**La reproductibilité R**

... de  $s_r$  est déterminée de la façon suivante à la tension nominale  $U_e$  :

Temp. :  $T = +23 \text{ °C} \pm 5$   
hum. relative de l'air :  $\leq 90 \%$   
durée de mesure :  $t = 8 \text{ h}$ .

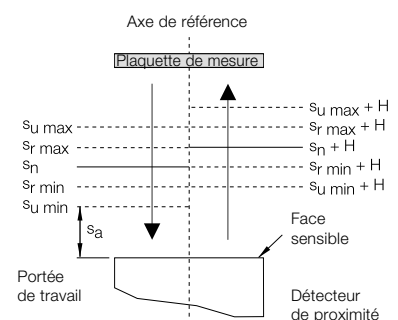
Selon EN 60947-5-2, l'écart admissible est de  $R \leq 0,1 s_r$ .

**L'hystérésis H**

(course différentielle)

... est indiquée en pourcentage de la portée réelle  $s_r$ . Elle est mesurée à une température d'emploi de  $+23 \text{ °C} \pm 5$  et à la tension d'alimentation.

Elle doit être inférieure à 20 % de la portée réelle ( $s_r$ ).  $H \leq 0,2 s_r$

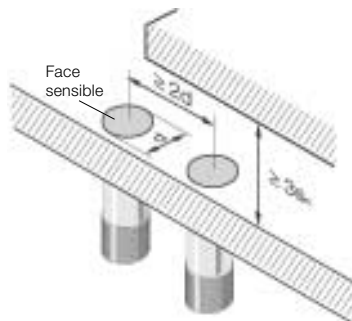




## Montage dans du métal Capteurs avec une portée standard

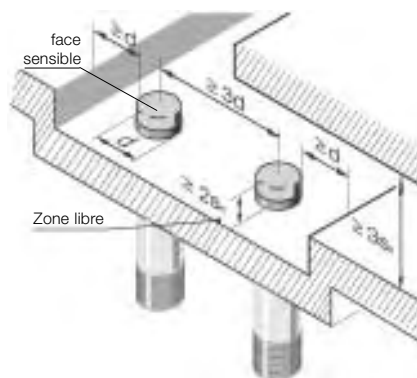
### Les détecteurs de proximité noyables

... peuvent être montés de façon que la face sensible affleure à la surface du métal. La distance jusqu'à une pièce métallique voisine doit être  $\geq 3s_n$  et celle entre deux détecteurs de proximité  $\geq 2d$ .



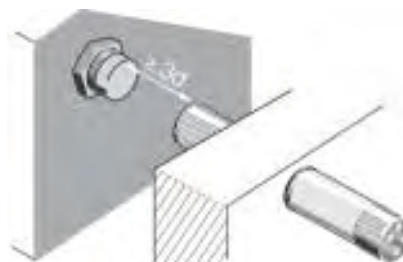
### Les détecteurs de proximité non noyables

... sont reconnaissables à leurs "capuchons" parce qu'ils ne possèdent pas de boîtier métallique autour de la face sensible. La face sensible doit dépasser de  $\geq 2s_n$  au-dessus du matériau métallique de montage. La distance jusqu'à une pièce métallique voisine doit être  $\geq 3s_n$  et celle entre deux détecteurs de proximité  $\geq 3d$ .



### Un montage face à face de 2 capteurs

... requiert une distance minimum de  $\geq 3d$  entre les faces sensibles.



### Matériau de montage

Matériaux ferromagnétiques :

Fer, acier ou aussi matériaux magnétisables.

Métaux non ferreux :

Laiton, aluminium ou aussi matériaux non magnétisables.

Autres matériaux :

Plastiques, matériaux électriques non conducteurs.

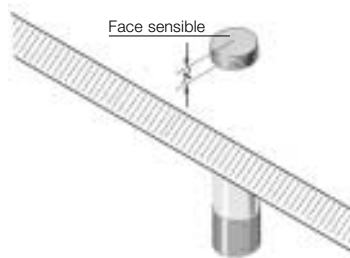
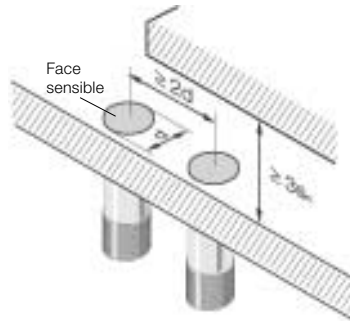
## Montage dans du métal Capteurs avec une désignation de la portée ■ ■

### Les détecteurs de proximité noyables

... peuvent être montés de façon que la face sensible affleure les métaux non ferromagnétiques. Une diminution de la portée est possible lors du montage dans les métaux non ferreux. La distance jusqu'à une pièce métallique voisine doit être  $\geq 3s_n$  et celle entre deux détecteurs de proximité (pour montage en série)  $\geq 2d$ . Pour pouvoir monter le capteur avec effleurement dans des matériaux ferromagnétiques, les valeurs suivantes pour la dimension "x" sont nécessaires.

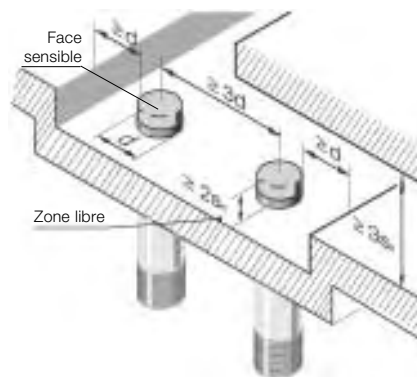
Format	Cote de montage "x"
Ø 3	0,5 mm
Ø 4, M5	1,5 mm
Ø 6,5, M8	0 mm
M12	1,5 mm
M18	2,5 mm
M30	3,5 mm

Pour les capteurs "Proximax" (page 1.5.10), il n'est pas nécessaire de respecter une cote "x".



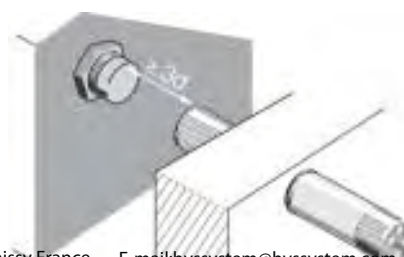
### Les détecteurs de proximité non noyables

... sont reconnaissables à leurs "capuchons" parce qu'ils ne possèdent pas de boîtier métallique autour de la face sensible. La face sensible doit dépasser de  $\geq 2s_n$  au-dessus du matériau métallique de montage. La distance jusqu'à une pièce métallique voisine doit être  $\geq 3s_n$  et celle entre deux détecteurs de proximité  $\geq 3d$ .



### Un montage face à face de 2 capteurs

... requiert une distance minimum de  $\geq 3d$  entre les faces sensibles.

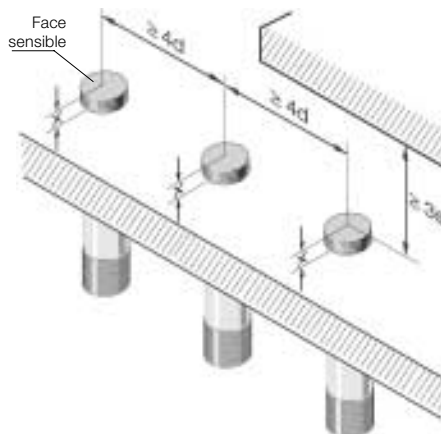


**Montage dans du métal**

**Capteurs avec une désignation de la portée ■■■ et ■■■■**

**Les détecteurs de proximité presque noyables**

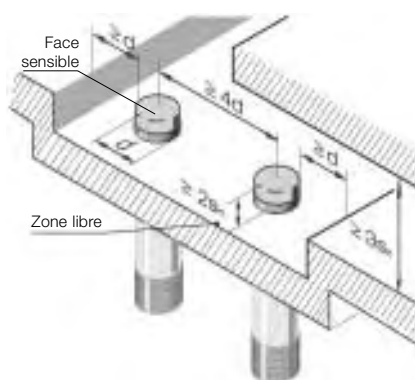
... nécessitent un espace libre de matériaux conducteurs derrière la face sensible. Pour cette raison, la portée citée est disponible sans limitation. La cote "x" (voir illustration) désigne la distance la plus courte entre la face sensible et le matériel conducteur placé derrière.



Format	Portée ■■■		Portée ■■■■	
	Montage pour matériaux ferromagnétiques	autres métaux	Montage pour matériaux ferromagnétiques	autres métaux
Ø 6,5, M8	2,0 mm	1,0 mm	3,0 mm	2,0 mm
M12	2,5 mm	2,0 mm	4,0 mm	3,0 mm
M18	4,0 mm	2,5 mm		
M30	8,0 mm	4,0 mm		

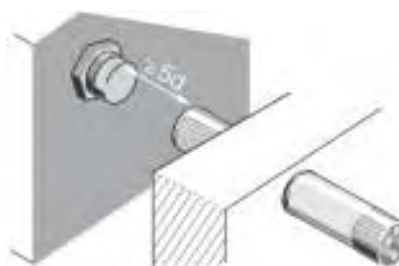
**Les détecteurs de proximité non noyables**

... sont reconnaissables à leurs "capuchons" parce qu'ils ne possèdent pas de boîtier métallique autour de la face sensible. La face sensible doit dépasser de  $\geq 2s_n$  au-dessus du matériau métallique de montage. La distance jusqu'à une pièce métallique voisine doit être  $\geq 3s_n$  et celle entre deux détecteurs de proximité  $\geq 4d$ .



**Un montage face à face de 2 capteurs**

... requiert une distance minimum de  $\geq 5d$  entre les faces sensibles.



### Attaque axiale et attaque latérale

Dans le cas de l'**attaque axiale**, la plaquette de mesure s'approche de la face sensible suivant un axe confondu avec l'axe du système. Le point de commutation est défini uniquement par la distance "s" par rapport à la "face sensible" du détecteur. Dans le cas de l'**attaque latérale**, la position du point de commutation est également déterminée par l'écart "r" de la plaquette par rapport à l'axe du système.

Le schéma représente les **courbes d'attaque** et illustre les relations entre le point de commutation et les valeurs "s" et "r".

### Normalisation

Les courbes sont présentées par une **forme normalisée**, c'est-à-dire que les sections de l'axe se réfèrent à une valeur nominale quelconque (portée nominale  $s_n$  et rayon de la "face sensible" r). Les valeurs figurant sur le graphique doivent donc être interprétées comme des rapports et s'appliquent, grosso modo, à toutes les tailles de détecteurs de proximité et à toutes leurs portées.

**Le but de l'illustration est avant tout de démontrer la possibilité d'une attaque latérale et de mettre en évidence la différence par rapport à une attaque axiale.**

### Utilisation

Le point de commutation doit toujours être ajusté sur place, ne serait-ce qu'en raison des dispersions de fabrication. Les courbes continues indiquent le point d'enclenchement (E); les courbes en pointillé, le point de déclenchement (A). Les courbes en rouge sont applicables aux détecteurs à zone libre et les noires s'appliquent aux détecteurs noyables dans le métal.

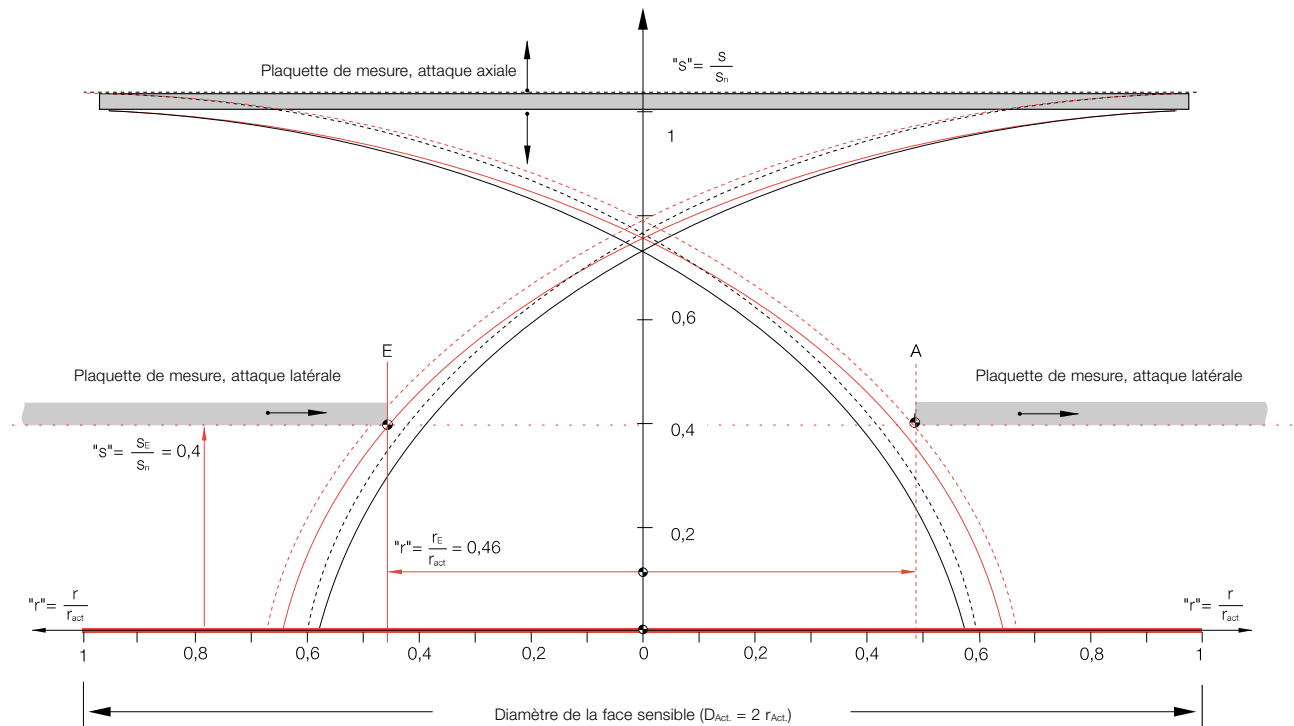
La détection pouvant avoir lieu dans un sens comme dans l'autre, les courbes sont inversées de part et d'autre de l'axe de symétrie.

### Exemples

Des **pièces défilant** sur des bandes transporteuses provoquent un changement de signal lorsque leur face avant (bord de fuite) atteint la courbe d'enclenchement. Le signal est inversé lorsque le bord arrière (bord de fuite) de la pièce passe par la courbe de déclenchement du côté opposé.

Dans le cas de pièces se déplaçant dans le **sens inverse** (par ex. coupure en fin de cycle), l'inversion du signal a lieu à l'intersection de la courbe de déclenchement, du même côté.

### Courbes de détection sous forme normalisée



**L'axe vertical** du diagramme fournit la distance entre le point de commutation et la face sensible. Il se réfère à la portée nominale  $s_n$  (voir page 1.0.10). Dans le cas par ex. d'un détecteur M18 ayant une portée nominale  $s_n = 8$  mm, le

nombre 0,4 figurant sur l'axe correspond à une portée de  $0,4 \times 8$  mm = 3,2 mm. Etant donné cette portée, une plaquette se déplaçant dans le sens latéral atteint la courbe d'enclenchement en "E" et croise la courbe de déclenchement en "A".

**L'axe horizontal** du graphique se rapporte au rayon de la face sensible (voir page 1.0.2). Le zéro de cet axe coïncide avec le centre du protecteur du noyau. Pour reprendre l'exemple du détecteur M18, nous avons un rayon  $r = 9$  mm.

Les portées normalisées pour les points d'enclenchement et de déclenchement sont respectivement de "E" ~ 0,46 et "A" ~ 0,49. On obtiendra donc pour chacun de ces points les valeurs absolues suivantes : E = 9 mm  $\times$  0,46 = 4,14 mm, A = 9 mm  $\times$  0,49 = 4,41 mm.

**Câble PUR**  
(Gaine PUR)

Nombre de conducteurs x section [mm <sup>2</sup> ]	Abréviation	Composition des âmes	Diamètre extérieur
2 x 0,14	LIFY-11Y-0	18 x 0,10	3,2 ±0,2
2 x 0,14	L1Y18-11Y-0	18 x 0,10	3,2 ±0,2
2 x 0,14	LIFY-11Y-0	72 x 0,05	3,2 ±0,2
2 x 0,14	LIFY-Y-11Y-0	72 x 0,05	3,9 ±0,2
2 x 0,34	L1Y-Y-11Y-0	42 x 0,10	4,9 ±0,2
2 x 0,34	LIFY-Y-11Y-0	42 x 0,10	4,9 ±0,2
2 x 0,34	LIFY-D-11Y-0	182 x 0,05	4,5 ±0,3
2 x 0,34	LIFY-CY-0	182 x 0,05	5,0 ±0,4
3 x 0,06	LIFY-11Y-0	30 x 0,05	2,3 ±0,1
3 x 0,14	LIFY-11Y-0	72 x 0,05	2,9 ±0,2
3 x 0,14	LIFY-Y-11Y-0	72 x 0,05	3,5 ±0,2
3 x 0,34	LIFY-Y-11Y-0	42 x 0,10	4,9 ±0,2
3 x 0,34	L1Y18-Y-11Y-0	42 x 0,10	4,9 ±0,2
3 x 0,75	LIFY-Y-11Y-0	384 x 0,05	6,7 ±0,2
3 x 0,75	LIFY-Y-11Y-J	384 x 0,05	6,7 ±0,2
4 x 0,14	LIFY-Y-11Y-0	72 x 0,05	3,7 ±0,2
4 x 0,25	L1Y-Y-11Y-0	32 x 0,10	5,0 ±0,2
4 x 0,25	LIFY-Y-11Y-0	32 x 0,10	5,0 ±0,2
8 x 0,25	LIF2Y-FC-11Y-0		

**Câble PVC**  
(Gaine PVC)

2 x 0,14	L1YY-0	18 x 0,10	3,0 ±0,2
2 x 0,14	LIFY-0	72 x 0,05	3,0 ±0,2
2 x 0,34	L1YY-0	7 x 0,25	4,9 ±0,2
3 x 0,14	L1YY-0	18 x 0,10	2,9 ±0,2
3 x 0,14	L1YY-0	18 x 0,10	3,5 ±0,2
3 x 0,14	L1Y18-Y-0	18 x 0,10	3,5 ±0,2
3 x 0,14	L1YY-0	18 x 0,10	3,8 ±0,2
3 x 0,14	L1YY-0	18 x 0,10	4,2 ±0,2
3 x 0,34	L1YY-0	7 x 0,25	4,9 ±0,2
3 x 0,34	L1YY-0	42 x 0,10	5,0 ±0,2
3 x 0,34	LIFY-0	42 x 0,10	5,0 ±0,2
4 x 0,25	L1YY-0	14 x 0,15	5,1 ±0,2

**Plus petit rayon de courbure**

en mouvement	immobile	chemin de câble et chaînes porte-câbles
4 x D	3 x D	4 x D...7,5 x D seulement pour conducteur "SP"

**Câble SP, silicone et téflon**

Le câble SP est un câble réticulé par irradiation qui convient à la bobine de câbles et présente en plus une bonne résistance par rapport aux projections de soudage.

Pour les capteurs pouvant être utilisés à des températures ambiantes élevées, on utilise un câble au silicone ou téflon.

	<b>Matériaux</b>	<b>Emploi et propriétés</b>
<b>Métaux</b>	<b>Aluminium</b> Alliage aluminium	Aluminium standard pour formage par usinage. Anodisable. Matériau pour boîtier et éléments de fixation.
	<b>CuZn</b> Laiton	Matériau standard pour boîtier. Protection de surface nickelée.
	<b>Acier spécial inoxydable</b>  Qualité 1.4034, 1.4104: Qualité 1.4305:  Qualité 1.4401, 1.4404, 1.4571:	Excellente tenue à la corrosion et résistance. Matériau standard. Matériau standard pour le domaine alimentaire. Pour hautes exigences concernant la résistance aux produits chimiques à des températures élevées – convient pour le domaine alimentaire.
	<b>GD-AI</b> Aluminium coulé sous pression	Faible masse volumique. Bonne résistance mécanique et inaltérabilité. Quelques catégories sont anodisables.
	<b>GD-Zn</b> Zinc coulé sous pression	Bonne résistance mécanique et inaltérabilité. La plupart du temps avec protection de surface.
<b>Plastiques</b>	<b>ABS</b> Acrylonitrile butadiène styrène	Résistance aux chocs, rigidité, tenue chimique limitée. Quelques types sont inhibiteurs de flammes. Matériau pour boîtier.
	<b>AES/CP</b> Acrylonitrile éthylène propylène styrène	Résistance aux chocs, rigidité, tenue chimique limitée. Matériau pour boîtier.
	<b>EP</b> Résine epoxy	Duromère, résine moulée, très haute résistance mécanique et tenue en température. Très grande précision dimensionnelle. Ignifugé.
	<b>LCP</b> Liquide Crystalline Polymer	Haute résistance mécanique et tenue en température. Très bonne tenue chimique. Inflammable.
	<b>PA 6, PA 6.6, PA 12</b> Polyamide	Haute résistance mécanique, tenue en température. PA 12 est autorisé dans le domaine alimentaire.
	<b>PA transp.</b> Polyamide transparent	Transparence, dureté, rigidité. Bonne tenue chimique.



**Plastiques**

<b>Matériaux</b>	<b>Emploi et propriétés</b>
<b>PBT</b> Polybutène-téréphtalate	Haute résistance mécanique et tenue en température. Quelques types sont ignifugé. Bonne tenue chimique. Bonne tenue aux huiles.
<b>PC</b> Polycarbonate	Clarté, dureté, élasticité et résistance aux chocs. Bonne tenue en température. Tenue chimique limitée.
<b>PEEK</b> Polyétheréther-cétone	Thermoplaste. Très haute résistance et tenue en température. Bonne tenue chimique. Stérilisable et bonne tenue au rayonnement ionisant.
<b>PMMA</b> Polyméthacrylate de méthyle	Clarté, transparence, dureté, résistance à l'abrasion, résistance aux UV, surtout pour des applications optiques.
<b>POM</b> Polyoxy-éthylène	Bonne résistance aux chocs, bonne résistance mécanique. Bonne tenue chimique.
<b>PTFE</b> Polytétrafluoréthylène	Tenue en température et tenue chimique excellentes.
<b>PUR</b> Polyuréthane	Elasticité, résistance à l'usure, résistance aux chocs. Bonne tenue aux huiles, graisses, solvants (joints d'étanchéité et câbles).
<b>PVC</b> Polychlorure de vinyle	Bonne résistance mécanique et bonne tenue chimique (câbles).
<b>PVDF</b> Polyvinylidènefluorure	Thermoplastique. Haute tenue en température et résistance mécanique. Bonne tenue chimique (comparable à PTFE).

**Autres**

<b>Verre</b>	Bonne tenue chimique et résistance. Surtout pour des applications optiques (lentilles, calottes protectrices).
<b>Céramique</b>	Très bonne tenue et résistance chimique. A résistance électrique. Excellente tenue à la température.

## Couples de serrage

### Couple de serrage admissible

... pour des détecteurs  
de proximité à tubes filetés :

M5x0,5	1,5 Nm	
M8x1	6 Nm	dans la zone du noyau
	15 Nm	autres parties
M12x1	15 Nm	Tube fileté en laiton
	40 Nm	Tube fileté en laiton
M18x1	40 Nm	
M30x1,5	40 Nm	

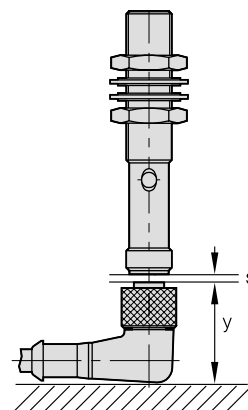
... pour des détecteurs  
de proximité avec boîtiers  
plastiques :

M18x1	1,5 Nm
M30x1,5	1,5 Nm

## Espace de démontage

Il s'agit de l'espace  
nécessaire pour pouvoir  
retirer sans problèmes le  
connecteur.

Cette valeur s'obtient en  
ajoutant à la hauteur "y" du  
connecteur un intervalle "s"  
qui résulte entre autres des  
conditions de montage  
rencontrées sur les lieux.



## Normes applicables pour nos capteurs

<b>Détecteurs de proximité</b>	Appareillage basse tension	EN 60947-5-2
<b>Classe de protection</b>	II □	CEI 60947-5-2/ EN 60947-5-2/ VDE 0660 partie 208
<b>Degré de protection</b>	IP 60...67	CEI 60529 (DIN 40050)/ DIN VDE 0470-1
	IP 68 selon BWN Pr. 20	Normes des usines Balluff (BWN) : Température stockage 48 h à 60 °C, 8 cycles de température selon CEI 60068-2-14 entre les températures limites selon la fiche technique, 1 h stockage dans l'eau, essai d'isolation,
	IP 68 selon BWN Pr. 27	Normes des usines Balluff (BWN) : essai pour les
	IP 69K	DIN 40050 partie 9
		24 h stockage dans l'eau, essai d'isolation, 8 cycles de température selon CEI 60068-2-14 entre les températures limites selon la fiche technique, 7 jours stockage dans l'eau, essai d'isolation.
		produits à utiliser dans l'industrie alimentaire.
		Protection contre la pénétration d'eau dans le cas de nettoyage à haute pression ou au jet de vapeur.

<b>CEM (compatibilité électromagnétique)</b>	Normes usines Balluff pour essais CEM	BWN Pr. 33
	Parasitage radioélectrique d'équipements radioélectriques	EN 55011
	Immunité aux décharges électrostatiques (ESD)	EN 61000-4-2
	Immunité aux champs électromagnétiques (RFI)	EN 61000-4-3
	Immunité aux transitoires électriques rapides en salves	EN 61000-4-4
	Immunité aux grandeurs perturbatrices câblées, induites par des champs à haute fréquence	EN 61000-4-6
	Rigidité diélectrique	EN 60947-5-2
<b>Essais d'environnement</b>	Vibrations, sinusoïdales :	EN 60068-2-6
	1. Plage de fréquence : 10...2000 Hz	
	Amplitude : 1 mm <sub>pk</sub> /30 g (capacitive, inductive) 0,5 mm <sub>pk</sub> /30 g (optoélectronique)	
	Durée d'oscillation : 40 balayages (env. 5 heures) dans 3 axes	
	2. Fréquence :	pour fréquence de résonance ou 55 Hz
	Amplitude : 1 mm <sub>pk</sub> /30 g	
	Durée des vibrations : 30 min. sur 3 axes	
	Chocs :	EN 60068-2-27
	Forme d'impulsion : demi-sinusoïdale	
	Accélération de pointe : 30 g	
Durée de l'impulsion : 11 ms		
Nombre des chocs : 3 positifs, 3 chocs négatifs sur 3 axes		
Chocs permanents :	EN 60068-2-29	
Forme d'impulsion : demi-sinusoïdale		
Accélération de pointe : 100 g		
Durée de l'impulsion : 2 ms		
Nombre des chocs : 4000 positifs, 4000 chocs négatifs sur 3 axes		
<b>NAMUR</b>	Détecteurs de proximité et amplificateurs (NAMUR)	EN 60947-5-6/ VDE 0660 partie 212
<b>Capteurs analogiques de déplacement</b>	Détecteurs de proximité avec sortie analogique	EN 50319/ VDE 0660 partie 213
<b>Domaine antidéflagrant</b>	Equipements électriques pour atmosphères explosives, prescriptions générales.	EN 50014
	Equipements électriques pour atmosphères explosives, sécurité intrinsèque "i".	EN 50020

**Système de gestion de la  
qualité**



**Entreprises Balluff**

Entreprises Balluff	Norme	Certification depuis
Balluff GmbH, Allemagne	DIN EN ISO 9001	1993
Balluff Elektronika KFT, Hongrie	EN ISO 9001	1993
Nihon Balluff Co. Ltd., Japon	ISO 9001	1996
Balluff Ltd., Grande-Bretagne	BS EN ISO 9002	1991
Balluff Automation S.r.l., Italie	UNI EN ISO 9002	1997
Balluff Inc., USA	ISO 9001	1999
Gebhard Balluff Vetriebsgesmbh, Autriche	ÖNORM EN ISO 9002	1999
Balluff CZ, s.r.o, République tchèque	ISO 9002	2000
Hy-Tech AG, Suisse	EN ISO 9001	1999
Balluff Sensortechnik AG, Suisse	EN ISO 9001	2001

**Protection de  
l'environnement**

La protection de l'environnement et l'utilisation économique de l'énergie et des

matières premières font partie de nos principes d'entreprise. Le système de

gestion de l'environnement est certifié depuis 2000 par la DQS selon DIN EN ISO 14001.

**Laboratoire d'essais**

Le laboratoire d'essais travaille selon ISO/CEI 17025 et est accrédité par

le DATech pour les essais de compatibilité électromagnétique (CEM).



**Les produits Balluff  
sont conformes aux  
directives de CEM**

Notre laboratoire CEM a démontré que les produits Balluff sont conformes aux exigences CEM de la norme spécialisée EN 60947-5-2.

Le label CE atteste que nos produits répondent aux exigences de la directive 89/336/CEE (directive CEM) ainsi qu'aux prescriptions législatives en la matière.



**Les labels**

... sont attribués par des organismes nationaux et internationaux. Les labels apposés sur nos produits indiquent leur homologation auprès de ces organismes.

"US Safety System" et "Canadian Standards Association" sous l'égide des Underwriters Laboratories Inc. (cUL).



**Balluff est membre de la  
société ALPHA**

ALPHA, un organisme d'essai et de certification d'appareillages basse tension s'emploie à définir des procédures d'essai uniformes sur la base des normes en vigueur, ce qui facilite leur application et contribue à renforcer la qualité des produits. Cet

organisme délivre également des certificats portant la mention "agrée par l'Etat" pour des produits répondant à certains critères. ALPHA, adhérent au groupe LOVAG (Low Voltage Agreement Group), ses certificats sont également reconnus dans d'autres pays européens.

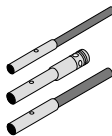
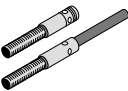
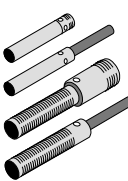
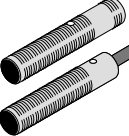
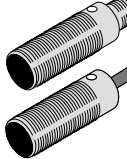
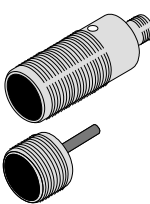


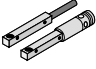
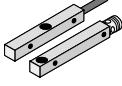
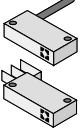
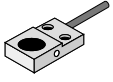
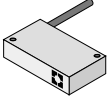
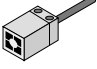
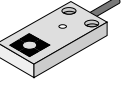
**Homologation FMS  
pour les capteurs et  
amplificateurs NAMUR**

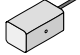
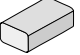
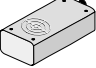
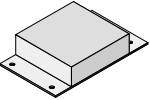
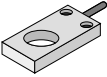
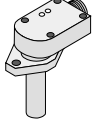
FMS: Factory Mutual System. La Factory Mutual Research Corp. (FMRC) étudie, vérifie et crée des normes pour empêcher des pertes de propriétés causées par le feu ou d'autres dangers.

Le fabricant indique avec le label FMS et la note "APPROVED" que le produit correspond aux directives FM valables pour cette classe de produits. Certificats de conformité : J.I. OR1HO.AX et J.I. 4V9A4.AX.

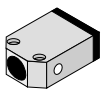
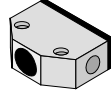

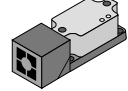

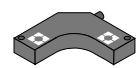
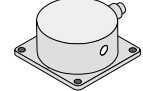
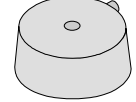


						
Forme de boîtier	Ø 3 mm, Ø 4 mm	M5	Ø 6,5 mm, M8, Ø 8 mm	M12	M18	M30
	à partir du <b>chapitre</b> .page					
DC 3/4 fils	1.2.2 ...	1.2.4 ...	1.1.2 ..., 1.2.6 ...	1.1.3 ..., 1.2.19 ...	1.1.4 ..., 1.2.28 ...	1.1.5, 1.2.34 ...
DC 2 fils			1.3.2	1.3.3 ...	1.3.4 ...	1.3.6 ...
AC/DC 2 fils				1.4.2 ...	1.4.4 ...	1.4.6 ...
Multimétaux/facteur 1			1.5.22	1.5.22	1.5.2	1.5.23
PROXINOX®				1.5.4 ...	1.5.6 ...	1.5.7 ...
PROXIMAX®				1.5.11 ...	1.5.11 ...	
Diagnostic				1.5.13 ...	1.5.15	
Résistance aux pressions/ aux hautes pressions			1.5.28	1.5.28 ...	1.5.29 ...	
Tenue aux hautes températures			1.5.42	1.5.42	1.5.43	1.5.43
Résistance aux soudures/ insensible aux champs magnétiques			1.5.22	1.5.20 ...	1.5.21 ...	1.5.21 ...
NAMUR	1.5.44	1.5.44	1.5.44	1.5.45	1.5.46	1.5.46
Remote			1.6.7	1.6.7 ...	1.6.6 ...	1.6.6 ...
Capteurs analogiques de déplacement			1.7.3	1.7.4 ...	1.7.6 ...	1.7.7

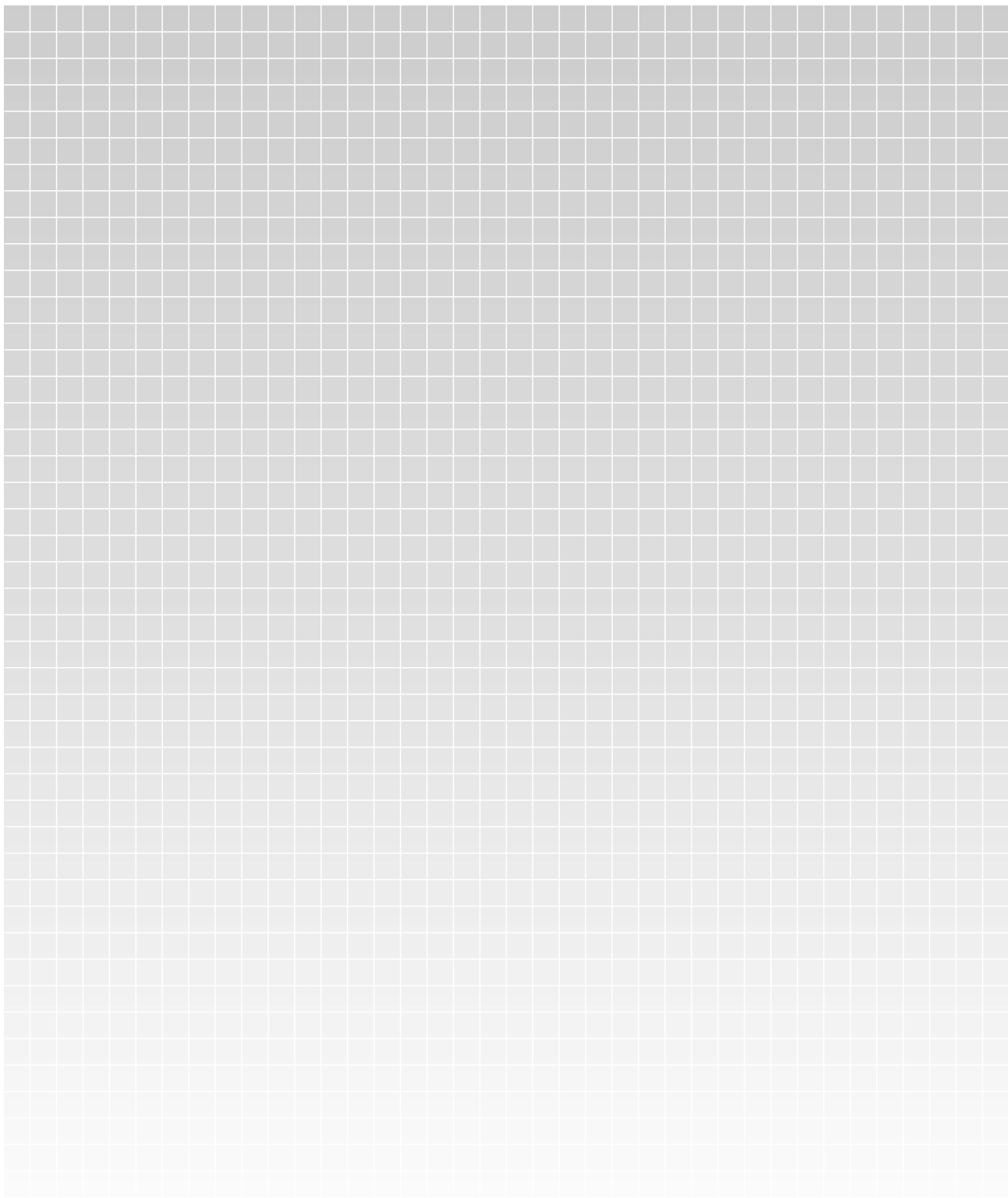
							
Forme de boîtier	5 x 5	8 x 8	16,5 x 30	30 x 20	26 x 40	17,5 x 17,3	25 x 50
	à partir du <b>chapitre</b> .page						
DC 3/4 fils	1.2.40	1.2.40 ...	1.2.43 ...	1.2.45	1.2.45 ...	1.2.46	1.2.46 ...
AC/DC 2 fils							
Multimétaux/facteur 1							
Diagnostic							
Tenue aux hautes températures							1.5.43
Résistance aux soudures/insensible aux champs magnétiques				1.5.26			
NAMUR					1.5.47		
Grande portée							
Remote							
Capteurs analogiques de déplacement							

						
Forme de boîtier	35 x 35	21 x 60	80 x 120	150 x 280	Capteur annulaire	Ø 12,7 mm Strokemaster
	à partir du <b>chapitre</b> .page					
Résistance aux pressions/aux hautes pressions						1.5.40 ...
Grande portée	1.5.56 ...	1.5.56	1.5.55	1.5.55		
Capteurs annulaires					1.5.49	



							
<b>42 x 48</b>	<b>60,5 x 74</b>	<b>40x40 Unicomact</b>	<b>40x40 Unisensor</b>	<b>80x80 Maxisensor</b>	<b>Capteur double</b>	<b>≥ 80 x 80</b>	<b>≥ Ø 80</b>
<b>1.2.48</b>	<b>1.2.49</b>	<b>1.2.57</b>	<b>1.2.52 ...</b>	<b>1.2.55</b>	<b>1.2.50</b>		
		<b>1.4.9</b>	<b>1.4.8</b>	<b>1.4.10</b>			
		<b>1.5.3</b>					
		<b>1.5.15</b>					
		<b>1.5.3</b>	<b>1.5.26</b>				
			<b>1.5.47</b>				
						<b>1.5.53 ...</b>	<b>1.5.50 ...</b>
			<b>1.6.12</b>	<b>1.6.11 ...</b>			
						<b>1.7.8</b>	



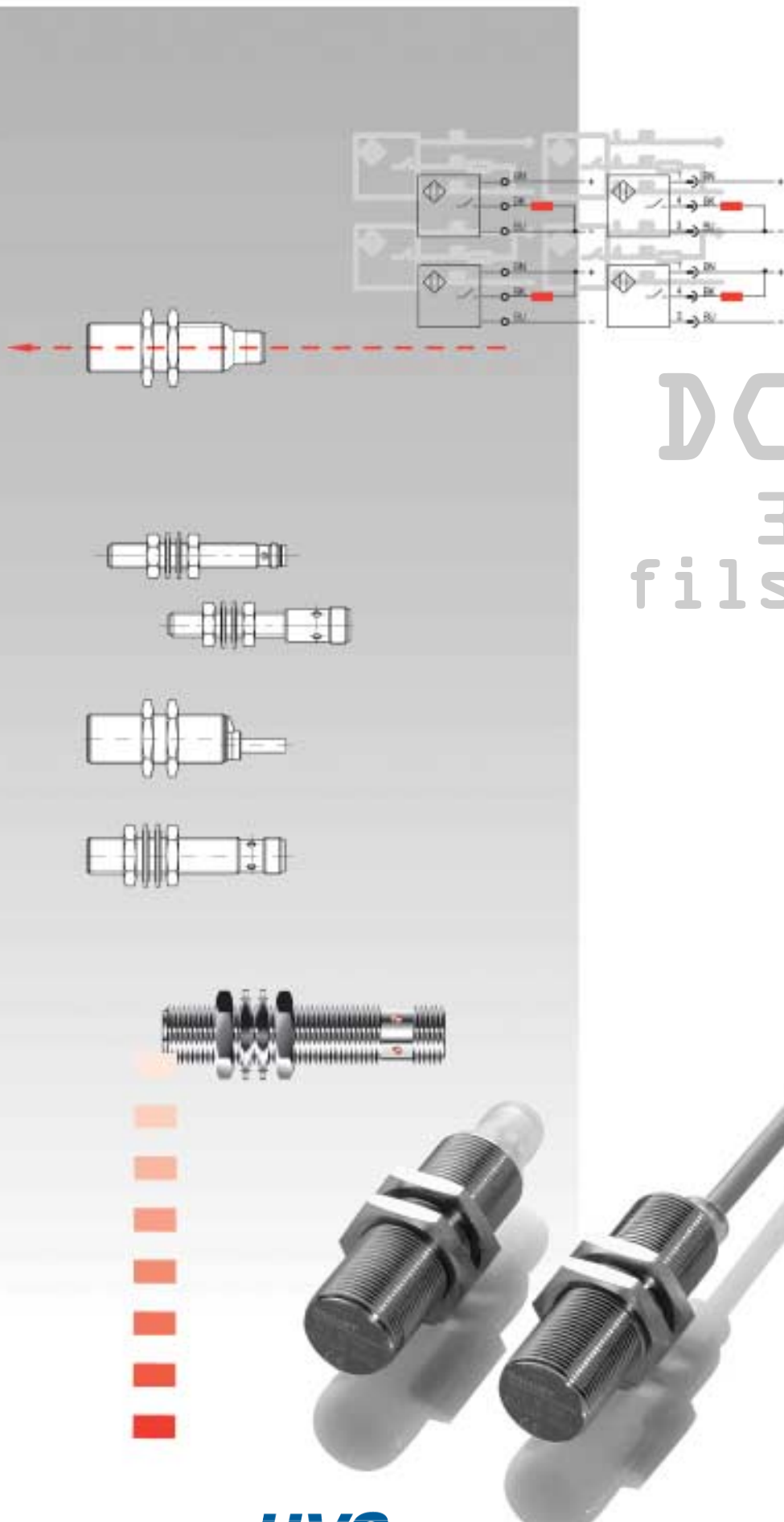


**Notre programme standard "la série de base avantageuse" en exécution 3 fils pour courant continu**

Les capteurs inductifs de Balluff sont utilisés pour la commande, la régulation, l'automatisation, le positionnement et le contrôle de processus de travail. Les capteurs sont robustes et détectent la présence d'une pièce de métal. Ils fonctionnent sans contact et disposent d'une sortie électronique, c.-à-d. ils sont sans usure. Ils sont utilisés dans les machines-outils, les machines de traitement du plastique, les machines textiles, les installations de montage, les machines de traitement du bois et dans l'industrie automobile, c'est-à-dire partout où l'automatisation entre en jeu.

- sans contact
- sans usure
- Protection contre les inversions de polarité
- Protection contre les courts-circuits
- affichage par LED
- durée de vie pratiquement illimitée
- insensibilité à la poussière
- utilisation sans problème dans des conditions extrêmes

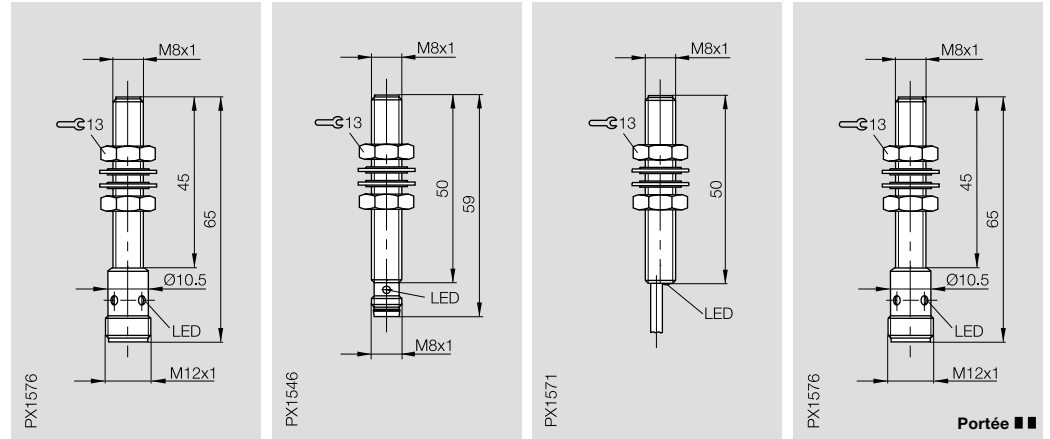
DC  
3  
fils



- 1.1.2 M8
- 1.1.3 M8, M12
- 1.1.4 M12, M18
- 1.1.5 M18, M30

Format	
Montage (respecter les remarques à partir de p. 1.0.11)	
Portée nominale s <sub>n</sub>	
Portée de travail s <sub>a</sub>	

<b>M8x1</b>	<b>M8x1</b>	<b>M8x1</b>	<b>M8x1</b>
noyé	noyé	noyé	noyé
<b>1,5 mm</b>	<b>1,5 mm</b>	<b>1,5 mm</b>	<b>2 mm</b>
0...1,2 mm	0...1,2 mm	0...1,2 mm	0...1,6 mm



PNP	Contact à fermeture ①	BES M08MH1-PSC15B-S04G	BES M08MI-PSC15B-S49G	BES M08MI-PSC15B-BES M08MI-POC15B-	BES M08MH1-PSC20B-S04G
	Contact à ouverture ②	BES M08MH1-POC15B-S04G			

NPN	Contact à fermeture ④	BES M08MH1-NSC15B-S04G	BES M08MI-NSC15B-S49G	BES M08MI-NSC15B-	BES M08MH1-NSC20B-S04G
-----	-----------------------	------------------------	-----------------------	-------------------	------------------------

Tension d'emploi nominale U <sub>e</sub>	24 V DC	24 V DC	24 V DC	24 V DC
Tension d'emploi U <sub>B</sub>	12...30 V DC	12...30 V DC	12...30 V DC	12...30 V DC
Chute de tension U <sub>d</sub> pour I <sub>e</sub>	≤ 3 V	≤ 3 V	≤ 3 V	≤ 2,5 V
Tension d'isolement nominale U <sub>i</sub>	75 V DC	75 V DC	75 V DC	75 V DC
Courant admissible permanent I <sub>e</sub>	100 mA	100 mA	100 mA	200 mA
Courant à vide I <sub>0</sub> max.	≤ 11 mA	≤ 11 mA	≤ 11 mA	≤ 10 mA
Courant résiduel I <sub>r</sub>	≤ 20 µA	≤ 20 µA	≤ 20 µA	≤ 20 µA
Protection contre les inversions de polarité	oui	oui	oui	oui
Protection contre les courts-circuits	oui	oui	oui	oui
Capacité admissible	≤ 0,5 µF	≤ 0,5 µF	≤ 0,5 µF	≤ 1 µF

Reproductibilité R	≤ 5 %	≤ 5 %	≤ 5 %	≤ 5 %
Température ambiante T <sub>a</sub>	-25...+70 °C	-25...+70 °C	-25...+70 °C	-25...+70 °C
Fréquence de commutation f	600 Hz	600 Hz	600 Hz	700 Hz
Catégorie d'utilisation	DC 13	DC 13	DC 13	DC 13
Visualisation d'état	oui	oui	oui	oui

Degré de protection selon CEI 60529	IP 67	IP 67	IP 67	IP 67
Classe de protection				
Matériau du boîtier	CuZn, nickelé	CuZn, nickelé	CuZn, nickelé	CuZn, nickelé
Matériau face sensible	PBT	PBT	PBT	PBT
Mode de raccordement	Connecteurs	Connecteurs	Câble	Connecteurs
Nombre de conduc. x section des conducteurs			3 x 0,14 mm <sup>2</sup>	
Homologation	cULus	cULus	cULus	cULus
Connecteurs recommandés	BKS-_ 19/BKS-_ 20	BKS-_ 48/BKS-_ 49		BKS-_ 19/BKS-_ 20

① Schémas de raccordement voir page 1.0.6  
Portée ■■ voir page 1.0.10

Pour les capteurs avec **câble surmoulé**, veuillez ajouter la longueur et le matériau à la symbolisation commerciale !  
PUR, longueur standard 3 m = BP03

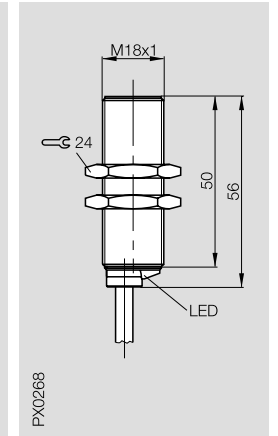
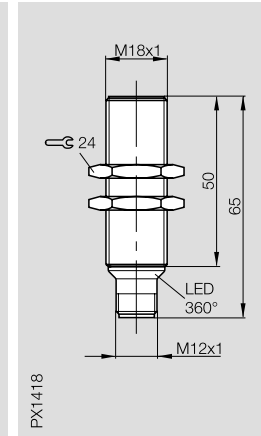
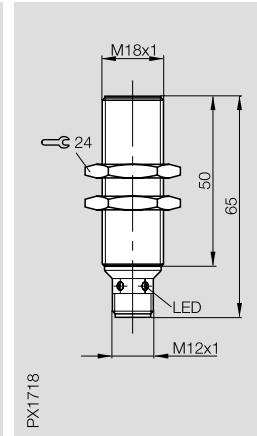
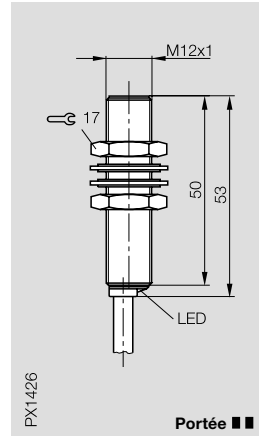


M8x1 noyé 2 mm 0...1,6 mm	M8x1 noyé 2 mm 0...1,6 mm	M12x1 noyé 2 mm 0...1,6 mm	M12x1 noyé 2 mm 0...1,6 mm	M12x1 noyé 4 mm 0...3,2 mm
PX1546	PX1571	PX1420	PX1426	PX1420
Portée ■■	Portée ■■			Portée ■■
BES M08MI-PSC20B-S49G	BES M08MI-PSC20B-	BES M12MI-PSC20B-S04G	BES M12MI-PSC20B-	BES M12MI-PSC40B-S04G BES M12MI-POC40B-S04G
BES M08MI-NSC20B-S49G	BES M08MI-NSC20B-	BES M12MI-NSC20B-S04G	BES M12MI-NSC20B-	BES M12MI-NSC40B-S04G
24 V DC	24 V DC	24 V DC	24 V DC	24 V DC
12...30 V DC	12...30 V DC	12...30 V DC	12...30 V DC	12...30 V DC
≤ 2,5 V	≤ 2,5 V	≤ 2,5 V	≤ 2,5 V	≤ 2,5 V
75 V DC	75 V DC	250 V AC	250 V AC	250 V AC
200 mA	200 mA	200 mA	200 mA	200 mA
≤ 10 mA	≤ 10 mA	≤ 15 mA	≤ 15 mA	≤ 15 mA
≤ 20 µA	≤ 20 µA	≤ 20 µA	≤ 20 µA	≤ 20 µA
oui	oui	oui	oui	oui
oui	oui	oui	oui	oui
≤ 1 µF	≤ 1 µF	≤ 1 µF	≤ 1 µF	≤ 1 µF
≤ 5 %	≤ 5 %	≤ 5 %	≤ 5 %	≤ 5 %
-25...+70 °C	-25...+70 °C	-25...+70 °C	-25...+70 °C	-25...+70 °C
700 Hz	700 Hz	1200 Hz	1200 Hz	300 Hz
DC 13	DC 13	DC 13	DC 13	DC 13
oui	oui	oui	oui	oui
IP 67	IP 67	IP 68 selon BWN Pr. 20	IP 68 selon BWN Pr. 20	IP 68 selon BWN Pr. 20
CuZn, nickelé	CuZn, nickelé	CuZn, nickelé	CuZn, nickelé	CuZn, nickelé
PBT	PBT	PA 12	PA 12	LCP
Connecteurs	Câble	Connecteurs	Câble	Connecteurs
cULus	3 × 0,14 mm <sup>2</sup> cULus	cULus	3 × 0,34 mm <sup>2</sup> cULus	cULus
BKS- 48/BKS- 49		BKS- 19/BKS- 20		BKS- 19/BKS- 20



Format
Montage (respecter les remarques à partir de p. 1.0.11)
Portée nominale s <sub>n</sub>
Portée de travail s <sub>a</sub>

M12x1	M18x1	M18x1	M18x1
noyé	noyé	noyé	noyé
<b>4 mm</b>	<b>5 mm</b>	<b>5 mm</b>	<b>5 mm</b>
0...3,2 mm	0...4,1 mm	0...4,1 mm	0...4,1 mm



PNP	Contact à fermeture ①	BES M12MI-PSC40B-	BES M18MI-PSC50B-S04G	BES M18MI-PSC50B-S04K	BES M18MI-PSC50B-
	Contact à ouverture ②	BES M12MI-POC40B-			BES M18MI-POC50B-

NPN	Contact à fermeture ④	BES M12MI-NSC40B-		BES M18MI-NSC50B-S04K	BES M18MI-NSC50B-
-----	-----------------------	-------------------	--	-----------------------	-------------------

Tension d'emploi nominale U <sub>e</sub>	24 V DC	24 V DC	24 V DC	24 V DC	24 V DC
Tension d'emploi U <sub>B</sub>	12...30 V DC	12...30 V DC	12...30 V DC	12...30 V DC	12...30 V DC
Chute de tension U <sub>d</sub> pour I <sub>e</sub>	≤ 2,5 V	≤ 2,5 V	≤ 2,5 V	≤ 2,5 V	≤ 2,5 V
Tension d'isolement nominale U <sub>i</sub>	250 V AC	250 V AC	250 V AC	250 V AC	250 V AC
Courant admissible permanent I <sub>e</sub>	200 mA	200 mA	200 mA	200 mA	200 mA
Courant à vide I <sub>0</sub> max.	≤ 15 mA	≤ 15 mA	≤ 15 mA	≤ 15 mA	≤ 15 mA
Courant résiduel I <sub>r</sub>	≤ 20 µA	≤ 20 µA	≤ 20 µA	≤ 20 µA	≤ 20 µA
Protection contre les inversions de polarité	oui	oui	oui	oui	oui
Protection contre les courts-circuits	oui	oui	oui	oui	oui
Capacité admissible	≤ 1 µF	≤ 1 µF	≤ 1 µF	≤ 1 µF	≤ 1 µF

Reproductibilité R	≤ 5 %	≤ 5 %	≤ 5 %	≤ 5 %	≤ 5 %
Température ambiante T <sub>a</sub>	-25...+70 °C	-25...+70 °C	-25...+70 °C	-25...+70 °C	-25...+70 °C
Fréquence de commutation f	300 Hz	700 Hz	700 Hz	700 Hz	700 Hz
Catégorie d'utilisation	DC 13	DC 13	DC 13	DC 13	DC 13
Visualisation d'état	oui	oui	oui	oui	oui

Degré de protection selon CEI 60529	IP 68 selon BWN Pr. 20	IP 68 selon BWN Pr. 20	IP 68 selon BWN Pr. 20	IP 68 selon BWN Pr. 20	IP 68 selon BWN Pr. 20
Classe de protection	□	□	□	□	□
Matériau du boîtier	CuZn, nickelé	CuZn, nickelé	CuZn nickelé/ PA 6 transparent	CuZn, nickelé	CuZn, nickelé

Matériau face sensible	LCP	PA 12	PA 12	PA 12	PA 12
Mode de raccordement	Câble	Connecteurs	Connecteurs	Câble	Câble
Nombre de conduc. x section des conducteurs	3 x 0,34 mm <sup>2</sup>			3 x 0,34 mm <sup>2</sup>	3 x 0,34 mm <sup>2</sup>
Homologation	cULus	cULus	cULus	cULus	cULus
Connecteurs recommandés		BKS-_ 19/BKS-_ 20	BKS-_ 19/BKS-_ 20		

① Schémas de raccordement voir page 1.0.6  
Portée ■■ voir page 1.0.10

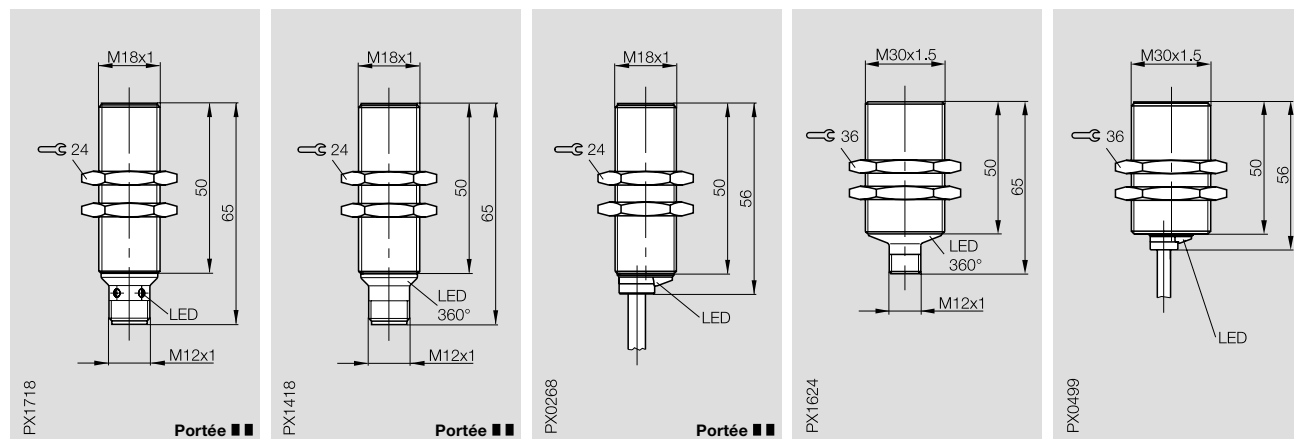
Pour les capteurs avec **câble surmoulé**, veuillez ajouter la longueur et le matériau à la symbolisation commerciale !  
PUR, longueur standard 3 m = BP03



LED visible de tous les côtés



<b>M18x1</b> noyé <b>8 mm</b> 0...6,5 mm	<b>M18x1</b> noyé <b>8 mm</b> 0...6,5 mm	<b>M18x1</b> noyé <b>8 mm</b> 0...6,5 mm	<b>M30x1,5</b> noyé <b>10 mm</b> 0...8,1 mm	<b>M30x1,5</b> noyé <b>10 mm</b> 0...8,1 mm
---	---	---	--	--



BES M18MI-PSC80B-S04G	BES M18MI-PSC80B-S04K	BES M18MI-PSC80B-	BES M30MI-PSC10B-S04K BES M30MI-POC10B-S04K	BES M30MI-PSC10B-
-----------------------	-----------------------	-------------------	--	-------------------

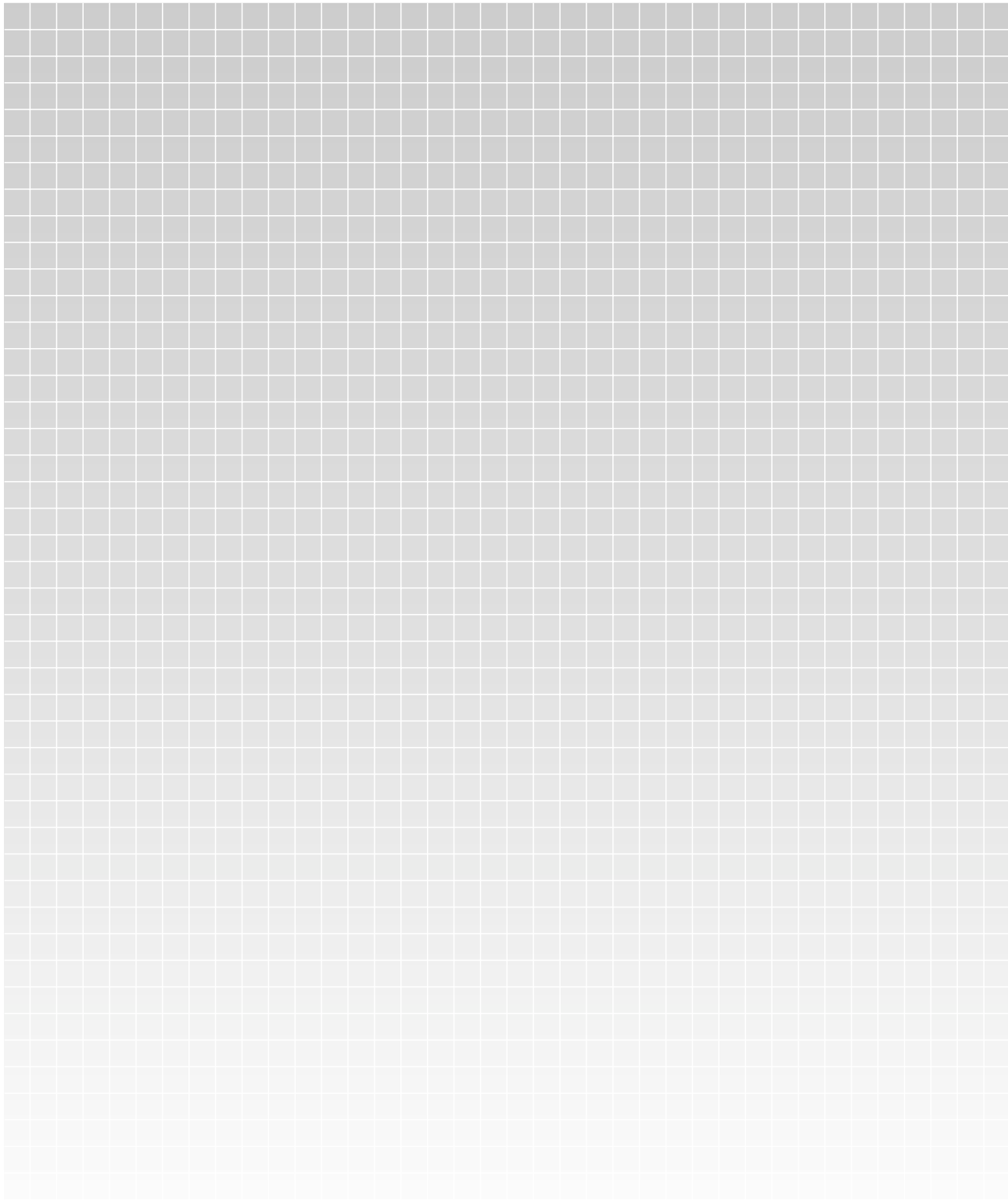
	BES M18MI-NSC80B-S04K	BES M18MI-NSC80B-	BES M30MI-NSC10B-S04K	BES M30MI-NSC10B-
--	-----------------------	-------------------	-----------------------	-------------------

24 V DC	24 V DC	24 V DC	24 V DC	24 V DC
12...30 V DC	12...30 V DC	12...30 V DC	12...30 V DC	12...30 V DC
≤ 2,5 V	≤ 2,5 V	≤ 2,5 V	≤ 2,5 V	≤ 2,5 V
250 V AC	250 V AC	250 V AC	250 V AC	250 V AC
200 mA	200 mA	200 mA	200 mA	200 mA
≤ 15 mA	≤ 15 mA	≤ 15 mA	≤ 10 mA	≤ 10 mA
≤ 20 µA	≤ 20 µA	≤ 20 µA	≤ 20 µA	≤ 20 µA
oui	oui	oui	oui	oui
oui	oui	oui	oui	oui
≤ 1 µF	≤ 1 µF	≤ 1 µF	≤ 1 µF	≤ 1 µF
≤ 5 %	≤ 5 %	≤ 5 %	≤ 5 %	≤ 5 %
-25...+70 °C	-25...+70 °C	-25...+70 °C	-25...+70 °C	-25...+70 °C
150 Hz	150 Hz	150 Hz	400 Hz	400 Hz
DC 13	DC 13	DC 13	DC 13	DC 13
oui	oui	oui	oui	oui
IP 68 selon BWN Pr. 20	IP 68 selon BWN Pr. 20	IP 68 selon BWN Pr. 20	IP 68 selon BWN Pr. 20	IP 68 selon BWN Pr. 20
<input type="checkbox"/>	<input type="checkbox"/>	<input type="checkbox"/>	<input type="checkbox"/>	<input type="checkbox"/>
CuZn, nickelé	CuZn nickelé/ PA 6 transparent	CuZn, nickelé	CuZn nickelé/ PA 6 transparent	CuZn, nickelé
PA 12	PA 12	PA 12	PA 12	PA 12
Connecteurs	Connecteurs	Câble	Connecteurs	Câble
		3 × 0,34 mm <sup>2</sup>		3 × 0,34 mm <sup>2</sup>
cULus	cULus	cULus	cULus	cULus
BKS-_19/BKS-_20	BKS-_19/BKS-_20		BKS-_19/BKS-_20	

LED visible de tous les côtés



Connecteurs, dispositifs de fixation ... page 6.2 ...



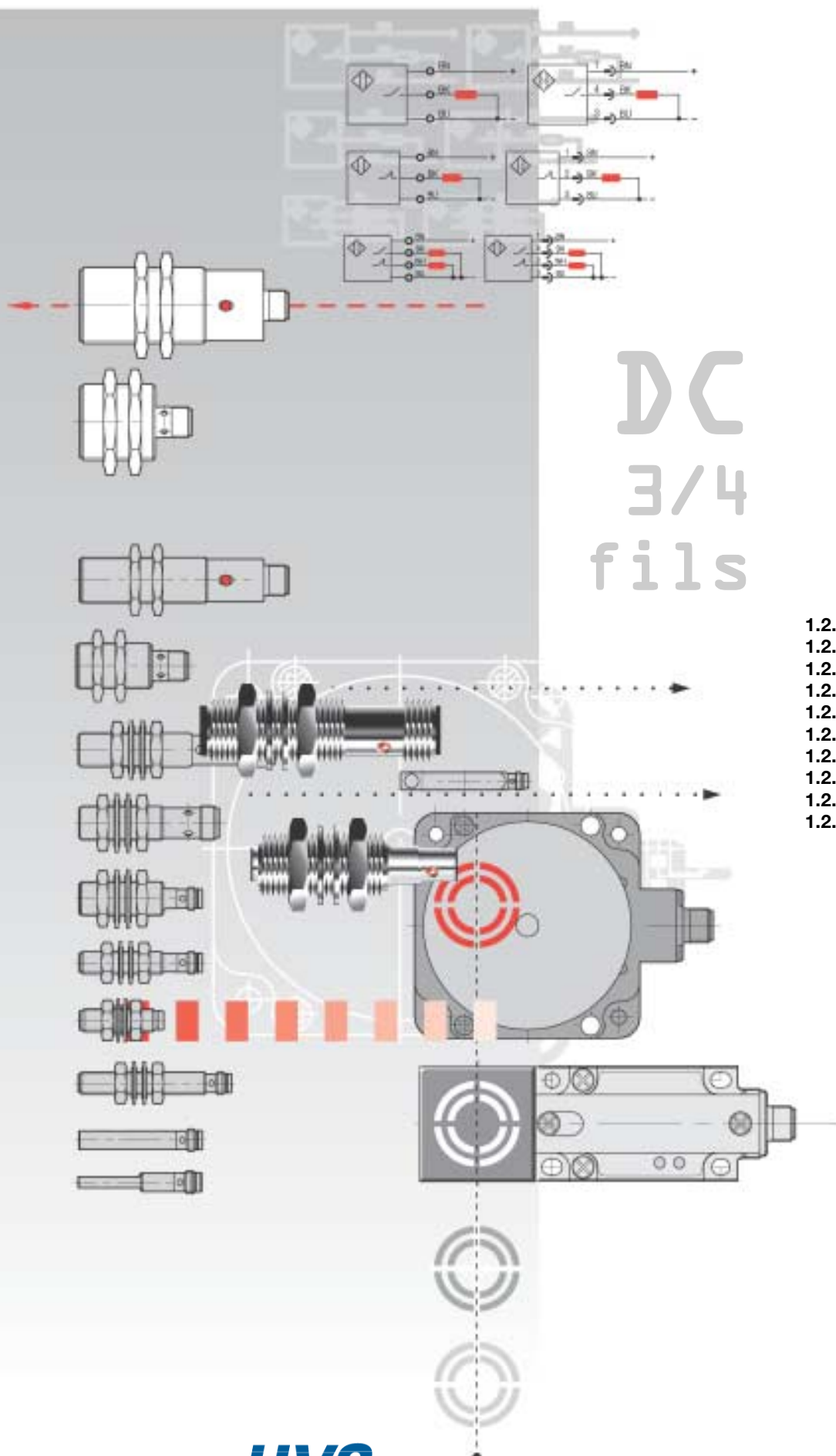
**Notre programme  
standard en exécution  
3 et 4 fils  
pour courant continu**

Dans sa vaste gamme de détecteurs de proximité, Balluff propose des modèles allant du Ø 3 mm au format 80 x 80 mm pour pratiquement toutes les applications imaginables du domaine de l'automatisation.

A la pointe de la technologie, ces capteurs d'un très haut niveau de qualité sont conçus et réalisés en conformité avec les normes en vigueur. En outre, tous les produits sortant de l'usine sont soumis à des contrôles systématiques.

- 1.2.2 Ø 3 mm, Ø 4 mm
- 1.2.3 Ø 4 mm
- 1.2.4 M5
- 1.2.6 Ø 6,5 mm
- 1.2.10 Ø 8 mm
- 1.2.11 M8
- 1.2.19 M12
- 1.2.28 M18
- 1.2.34 M30
- 1.2.40 Formes parallélépipédiques

DC  
3/4  
fils

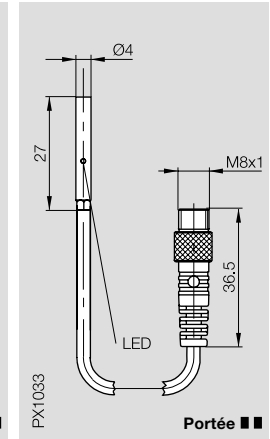
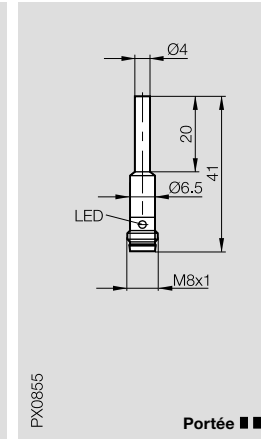
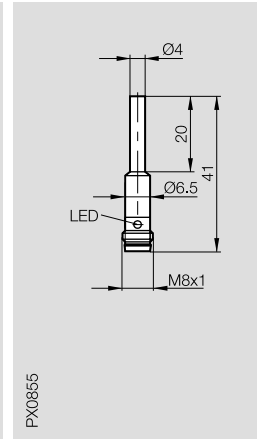
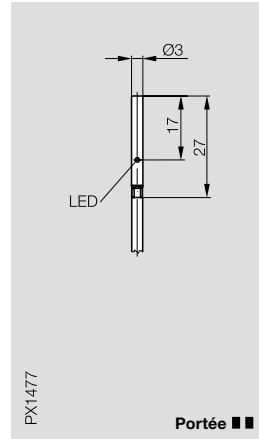


# Capteurs inductifs

DC 3 fils  
 $\varnothing$  3 mm,  $\varnothing$  4 mm  
 $s_n$  0,8 mm, 1 mm, 1,5 mm

Format
Montage (respecter les remarques à partir de p. 1.0.11)
Portée nominale $s_n$
Portée de travail $s_a$

$\varnothing$ 3 mm	$\varnothing$ 4 mm	$\varnothing$ 4 mm	$\varnothing$ 4 mm
noyé	noyé	noyé	noyé
1 mm	0,8 mm	1,5 mm	1,5 mm
0...0,8 mm	0...0,6 mm	0...1,2 mm	0...1,2 mm



PNP	Contact à fermeture ①	BES 516-3044-G-E4-L-	BES 516-3007-E5-C-S 49	BES 516-3007-G-E5-C-S 49	BES 516-3007-G-E4-C-S 49-
	Contact à ouverture ②			BES 516-3017-G-E5-C-S 49	
NPN	Contact à fermeture ④	BES 516-3046-G-E4-L-		BES 516-3008-G-E5-C-S 49	
	Contact à ouverture ⑤			BES 516-3018-G-E5-C-S 49	

Tension d'emploi nominale $U_e$	24 V DC	24 V DC	24 V DC	24 V DC
Tension d'emploi $U_B$	10...30 V DC	10...30 V DC	10...30 V DC	10...30 V DC
Chute de tension $U_d$ pour $I_e$	$\leq 1,5$ V	$\leq 1,5$ V	$\leq 3$ V	$\leq 3$ V
Tension d'isolement nominale $U_i$	75 V DC	75 V DC	75 V DC	75 V DC
Courant admissible permanent $I_e$	100 mA	100 mA	100 mA	100 mA
Courant à vide $I_0$ max.	$\leq 12$ mA	$\leq 12$ mA	$\leq 10$ mA	$\leq 10$ mA
Courant résiduel $I_r$	$\leq 50$ $\mu$ A	$\leq 80$ $\mu$ A	$\leq 50$ $\mu$ A	$\leq 50$ $\mu$ A
Protection contre les inversions de polarité	oui	oui	oui	oui
Protection contre les courts-circuits	non	oui	oui	oui
Capacité admissible	$\leq 1$ $\mu$ F	$\leq 0,1$ $\mu$ F	$\leq 0,1$ $\mu$ F	$\leq 0,1$ $\mu$ F
Reproductibilité R	$\leq 5$ %	$\leq 5$ %	$\leq 5$ %	$\leq 5$ %
Température ambiante $T_a$	-10...+70 °C	-25...+70 °C	-25...+70 °C	-25...+70 °C
Fréquence de commutation f	typ. 5000 Hz	500 Hz	1800 Hz	1800 Hz
Catégorie d'utilisation	DC 13	DC 13	DC 13	DC 13
Visualisation d'état	oui	oui	oui	oui
Degré de protection selon CEI 60529	IP 67	IP 67	IP 67	IP 67
Matériau du boîtier	Acier spécial inoxydable	Acier spécial inoxydable	Acier spécial inoxydable	Acier spécial inoxydable
Matériau face sensible	POM	POM	POM	POM
Mode de raccordement	Câble	Connecteurs	Connecteurs	Câble avec connecteur
Nombre de conduc. x section des conducteurs	3 x 0,09 mm <sup>2</sup>			
Connecteurs recommandés		BKS-_ 48/BKS-_ 49	BKS-_ 48/BKS-_ 49	BKS-_ 48

① Schémas de raccordement voir page 1.0.6  
 Portée ■■ voir page 1.0.10

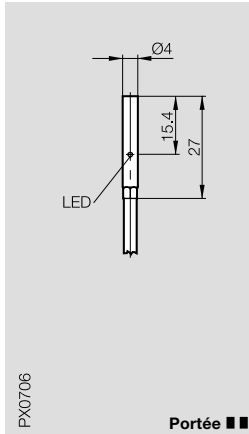
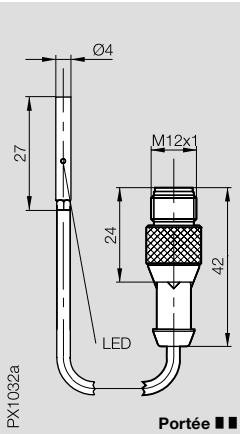
Pour les capteurs avec **câble surmoulé**, veuillez ajouter la longueur et le matériau à la symbolisation commerciale !  
 PUR, longueur standard 5 m = PU-05

Pour les capteurs avec **câble et connecteur** veuillez ajouter la longueur et le matériau à la symbolisation commerciale !  
 PUR, longueurs standard 0,2 m, 0,5 m = PU-00,2, PU-00,5



Ø 4 mm  
noyé  
**1,5 mm**  
0...1,2 mm

Ø 4 mm  
noyé  
**1,5 mm**  
0...1,2 mm



BES 516-3007-G-E4-C-S 4-  
BES 516-3017-G-E4-C-S 4-

BES 516-3007-G-E4-C-  
BES 516-3017-G-E4-C-

BES 516-3008-G-E4-C-  
BES 516-3018-G-E4-C-

24 V DC  
10...30 V DC  
≤ 3 V  
75 V DC  
100 mA  
≤ 10 mA  
≤ 50 µA  
oui  
oui  
≤ 0,1 µF

24 V DC  
10...30 V DC  
≤ 3 V  
75 V DC  
100 mA  
≤ 10 mA  
≤ 50 µA  
oui  
oui  
≤ 0,1 µF

≤ 5 %  
-25...+70 °C  
1800 Hz  
DC 13  
oui

≤ 5 %  
-25...+70 °C  
1800 Hz  
DC 13  
oui

IP 67

IP 67

Acier spécial inoxydable  
POM  
Câble avec connecteur

Acier spécial inoxydable  
POM  
Câble  
3 × 0,14 mm<sup>2</sup>

BKS- 19

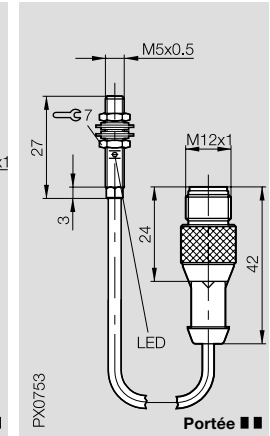
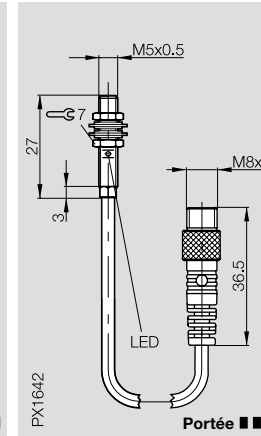
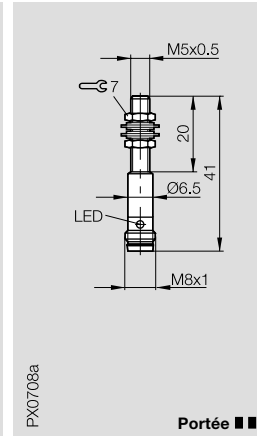
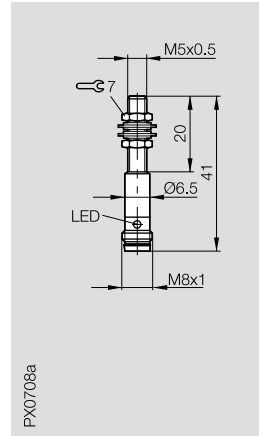


# Capteurs inductifs

DC 3 fils  
M5  
s<sub>n</sub> 0,8 mm, 1,5 mm

Format
Montage (respecter les remarques à partir de p. 1.0.11)
Portée nominale s <sub>n</sub>
Portée de travail s <sub>a</sub>

<b>M5x0,5</b>	<b>M5x0,5</b>	<b>M5x0,5</b>	<b>M5x0,5</b>
noyé	noyé	noyé	noyé
<b>0,8 mm</b>	<b>1,5 mm</b>	<b>1,5 mm</b>	<b>1,5 mm</b>
0...0,6 mm	0...1,2 mm	0...1,2 mm	0...1,2 mm



PNP	Contact à fermeture ①	BES 516-3005-E5-C-S 49	BES 516-3005-G-E5-C-S 49	BES 516-3005-G-E4-C-S 49	BES 516-3005-G-E4-C-S 4-
	Contact à ouverture ②		BES 516-3022-G-E5-C-S 49		BES 516-3022-G-E4-C-S 4-
NPN	Contact à fermeture ④		BES 516-3006-G-E5-C-S 49		
	Contact à ouverture ⑤		BES 516-3023-G-E5-C-S 49		

Tension d'emploi nominale U <sub>e</sub>	24 V DC	24 V DC	24 V DC	24 V DC
Tension d'emploi U <sub>B</sub>	10...30 V DC	10...30 V DC	10...30 V DC	10...30 V DC
Chute de tension U <sub>d</sub> pour I <sub>e</sub>	≤ 1 V	≤ 3 V	≤ 3 V	≤ 3 V
Tension d'isolement nominale U <sub>i</sub>	75 V DC	75 V DC	75 V DC	75 V DC
Courant admissible permanent I <sub>e</sub>	150 mA	100 mA	100 mA	100 mA
Courant à vide I <sub>0</sub> max.	≤ 10 mA	≤ 10 mA	≤ 10 mA	≤ 10 mA
Courant résiduel I <sub>r</sub>	≤ 50 µA	≤ 50 µA	≤ 50 µA	≤ 50 µA
Protection contre les inversions de polarité	oui	oui	oui	oui
Protection contre les courts-circuits	oui	oui	oui	oui
Capacité admissible	≤ 0,1 µF	≤ 0,1 µF	≤ 1 µF	≤ 0,1 µF
Reproductibilité R	≤ 5 %	≤ 5 %	≤ 5 %	≤ 5 %
Température ambiante T <sub>a</sub>	-25...+70 °C	-25...+70 °C	-25...+70 °C	-25...+70 °C
Fréquence de commutation f	1000 Hz	1800 Hz	1800 Hz	1800 Hz
Catégorie d'utilisation	DC 13	DC 13	DC 13	DC 13
Visualisation d'état	oui	oui	oui	oui
Degré de protection selon CEI 60529	IP 67	IP 67	IP 67	IP 67
Matériau du boîtier	Acier spécial inoxydable	Acier spécial inoxydable	Acier spécial inoxydable	Acier spécial inoxydable
Matériau face sensible	POM	POM	POM	POM
Mode de raccordement	Connecteurs	Connecteurs	Câble avec connecteur	Câble avec connecteur
Nombre de conduc. x section des conducteurs				
Connecteurs recommandés	BKS-_ 48/BKS-_ 49	BKS-_ 48/BKS-_ 49	BKS-_ 48	BKS-_ 19

① Schémas de raccordement voir page 1.0.6  
Portée ■■ voir page 1.0.10

Pour les capteurs avec **câble surmoulé**, veuillez ajouter la longueur et le matériau à la symbolisation commerciale !  
PUR, longueur standard 5 mc = PU-05

Pour les capteurs avec **câble et connecteur** veuillez ajouter la longueur et le matériau à la symbolisation commerciale !  
PUR, longueurs standard 0,2 m, 0,5 m = PU-00,2, PU-00,5

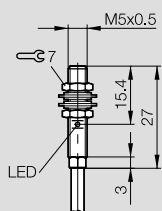


**M5x0,5**

noyé

**1,5 mm**

0...1,2 mm



PX0707a

Portée ■ ■

BES 516-3005-G-E4-C-  
BES 516-3022-G-E4-C-

BES 516-3006-G-E4-C-  
BES 516-3023-G-E4-C-

24 V DC  
10...30 V DC  
≤ 3 V  
75 V DC  
100 mA  
≤ 10 mA  
≤ 50 µA  
oui  
oui  
≤ 0,1 µF

≤ 5 %  
-25...+70 °C  
1800 Hz  
DC 13  
oui

IP 67

Acier spécial inoxydable  
POM  
Câble  
3 x 0,14 mm<sup>2</sup>

**1.2**

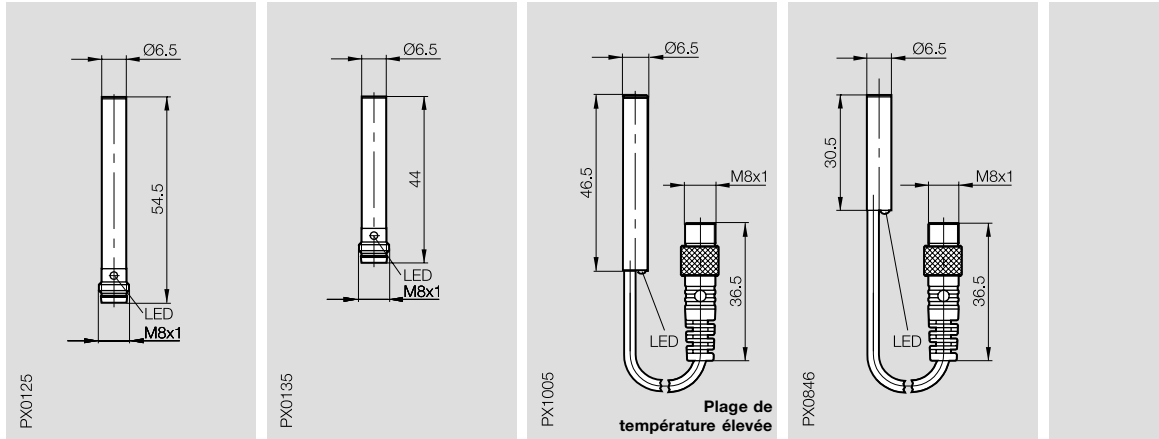
**6**

Connecteurs,  
dispositifs de  
fixation ...  
page 6.2 ...

# Capteurs inductifs

DC 3 fils  
 Ø 6,5 mm  
 s<sub>n</sub> 1,5 mm

Format	Ø 6,5 mm	Ø 6,5 mm	Ø 6,5 mm	Ø 6,5 mm
Montage (respecter les remarques à partir de p. 1.0.11)	noyé	noyé	noyé	noyé
Portée nominale s <sub>n</sub>	1,5 mm	1,5 mm	1,5 mm	1,5 mm
Portée de travail s <sub>a</sub>	0...1,2 mm	0...1,2 mm	0...1,2 mm	0...1,2 mm



PNP	Contact à fermeture ①	BES 516-371-S 49-C	BES 516-371-E5-C-S 49	BES 516-371-E0-C-S 49-	BES 516-371-E4-C-S 49-
	Contact à ouverture ②				
NPN	Contact à fermeture ④				
	Contact à ouverture ⑤				
Tension d'emploi nominale U <sub>e</sub>	24 V DC	24 V DC	24 V DC	24 V DC	
Tension d'emploi U <sub>B</sub>	10...30 V DC	10...30 V DC	10...30 V DC	10...30 V DC	
Chute de tension U <sub>d</sub> pour I <sub>e</sub>	≤ 2,5 V	≤ 2,5 V	≤ 1,5 V	≤ 2,5 V	
Tension d'isolement nominale U <sub>i</sub>	75 V DC	75 V DC	75 V DC	75 V DC	
Courant admissible permanent I <sub>e</sub>	200 mA	200 mA	200 mA	200 mA	
Courant à vide I <sub>0</sub> max.	≤ 25 mA	≤ 25 mA	≤ 8 mA	≤ 25 mA	
Courant résiduel I <sub>r</sub>	≤ 80 µA	≤ 80 µA	≤ 10 µA	≤ 80 µA	
Protection contre les inversions de polarité	oui	oui	oui	oui	
Protection contre les courts-circuits	oui	oui	oui	oui	
Capacité admissible	≤ 1 µF	≤ 1 µF	≤ 0,5 µF	≤ 1 µF	
Reproductibilité R	≤ 5 %	≤ 5 %	≤ 5 %	≤ 5 %	
Température ambiante T <sub>a</sub>	-25...+70 °C	-25...+70 °C	-40...+85 °C	-25...+70 °C	
Fréquence de commutation f	1500 Hz	1500 Hz	3000 Hz	1500 Hz	
Catégorie d'utilisation	DC 13	DC 13	DC 13	DC 13	
Visualisation d'état	oui	oui	oui	oui	
Degré de protection selon CEI 60529	IP 67	IP 67	IP 67	IP 67	
Matériau du boîtier	Acier spécial inoxydable	Acier spécial inoxydable	Acier spécial inoxydable	Acier spécial inoxydable	
Matériau face sensible	PBT	PBT	PBT	PBT	
Mode de raccordement	Connecteurs	Connecteurs	Câble avec connecteur	Câble avec connecteur	
Nombre de conduc. x section des conducteurs					
Homologation	cULus	cULus	cULus	cULus	
Connecteurs recommandés	BKS-_ 48/BKS-_ 49	BKS-_ 48/BKS-_ 49	BKS-_ 48	BKS-_ 48	

① Schémas de raccordement voir page 1.0.6  
 Portée ■ ■ voir page 1.0.10

Pour les capteurs avec **câble surmoulé**, veuillez ajouter la longueur et le matériau à la symbolisation commerciale !  
 PVC, longueur standard 3 m = 03  
 PUR, longueur standard 3 m = PU-03

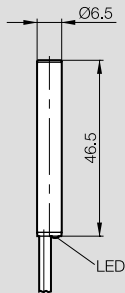
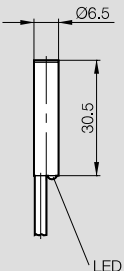
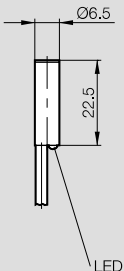
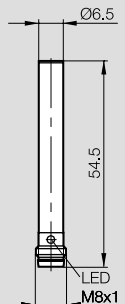
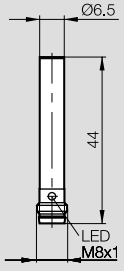
Pour les capteurs avec **câble et connecteur** veuillez ajouter la longueur et le matériau à la symbolisation commerciale !  
 PUR, longueurs standard 0,2 m, 0,5 m = PU-00,2, PU-00,5





## Capteurs inductifs

DC 3 fils  
 $\varnothing$  6,5 mm  
 $s_n$  1,5 mm, 2 mm

$\varnothing$ 6,5 mm noyé 1,5 mm 0...1,2 mm	$\varnothing$ 6,5 mm noyé 1,5 mm 0...1,2 mm	$\varnothing$ 6,5 mm noyé 1,5 mm 0...1,2 mm	$\varnothing$ 6,5 mm noyé 2 mm 0...1,6 mm	$\varnothing$ 6,5 mm noyé 2 mm 0...1,6 mm
				
PX0519 <b>Plage de température élevée</b>	PX0076	PX0132	PX0125 <b>Portée ■■</b>	PX0135 <b>Portée ■■</b>
BES 516-371-E0-C-	BES 516-371-E4-C-	BES 516-371-SA 10-	BES 516-371-G-S 49-C	BES 516-371-G-E5-C-S 49 BES 516-3021-G-E5-C-S 49
BES 516-372-E0-C-	BES 516-372-E4-C-	BES 516-372-SA 1-		BES 516-372-G-E5-C-S 49 BES 516-3025-G-E5-C-S 49
24 V DC 10...30 V DC $\leq 1,5$ V 75 V DC 200 mA $\leq 8$ mA $\leq 10$ $\mu$ A oui oui $\leq 0,5$ $\mu$ F	24 V DC 10...30 V DC $\leq 2,5$ V 75 V DC 200 mA $\leq 25$ mA $\leq 80$ $\mu$ A oui oui $\leq 1$ $\mu$ F	24 V DC 10...30 V DC $\leq 2,5$ V 75 V DC 200 mA $\leq 10$ mA $\leq 80$ $\mu$ A oui oui $\leq 0,5$ $\mu$ F	24 V DC 10...30 V DC $\leq 2,5$ V 75 V DC 200 mA $\leq 25$ mA $\leq 80$ $\mu$ A oui oui $\leq 1$ $\mu$ F	24 V DC 10...30 V DC $\leq 2,5$ V 75 V DC 200 mA $\leq 25$ mA $\leq 80$ $\mu$ A oui oui $\leq 1$ $\mu$ F
$\leq 5$ % -40...+85 °C 3000 Hz DC 13 oui	$\leq 5$ % -25...+70 °C 1500 Hz DC 13 oui	$\leq 5$ % -25...+70 °C 1000 Hz DC 13 oui	$\leq 5$ % -25...+70 °C 1000 Hz DC 13 oui	$\leq 5$ % -25...+70 °C 1000 Hz DC 13 oui
IP 67	IP 67	IP 67	IP 67	IP 67
Acier spécial inoxydable PBT Câble 3 x 0,14 mm <sup>2</sup> cULus	Acier spécial inoxydable PBT Câble 3 x 0,14 mm <sup>2</sup> cULus	CuZn, nickelé PBT Câble 3 x 0,14 mm <sup>2</sup>	Acier spécial inoxydable PBT Connecteurs cULus BKS-_ 48/BKS-_ 49	Acier spécial inoxydable PBT Connecteurs cULus BKS-_ 48/BKS-_ 49

1.2



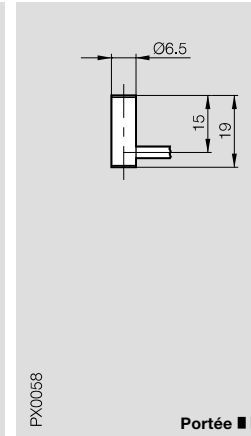
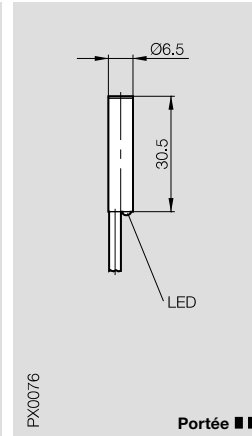
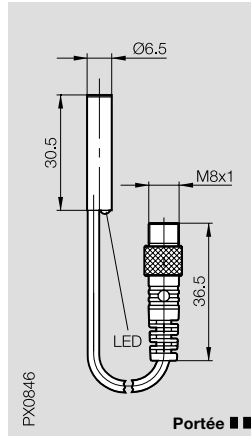
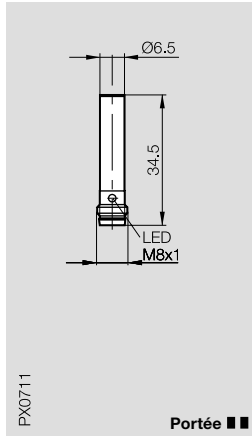
6

Connecteurs, dispositifs de fixation ...  
page 6.2 ...

# Capteurs inductifs

DC 3 fils  
 Ø 6,5 mm  
 s<sub>n</sub> 2 mm

Format	Ø 6,5 mm	Ø 6,5 mm	Ø 6,5 mm	Ø 6,5 mm
Montage (respecter les remarques à partir de p. 1.0.11)	noyé	noyé	noyé	noyé
Portée nominale s <sub>n</sub>	2 mm	2 mm	2 mm	2 mm
Portée de travail s <sub>a</sub>	0...1,6 mm	0...1,6 mm	0...1,6 mm	0...1,6 mm



PNP	Contact à fermeture ①	BES 516-371-SA 15-C-S 49	BES 516-371-G-E4-C-S 49	BES 516-371-G-E4-C- BES 516-3021-G-E4-C-	BES 516-371-SA 13-PU-
	Contact à ouverture ②				
NPN	Contact à fermeture ④			BES 516-372-G-E4-C- BES 516-3025-G-E4-C-	
	Contact à ouverture ⑤				

Tension d'emploi nominale U <sub>e</sub>	24 V DC	24 V DC	24 V DC	24 V DC
Tension d'emploi U <sub>B</sub>	10...30 V DC	10...30 V DC	10...30 V DC	10...30 V DC
Chute de tension U <sub>d</sub> pour I <sub>e</sub>	≤ 2,5 V	≤ 2,5 V	≤ 2,5 V	≤ 2,5 V
Tension d'isolement nominale U <sub>i</sub>	75 V DC	75 V DC	75 V DC	75 V DC
Courant admissible permanent I <sub>e</sub>	200 mA	200 mA	200 mA	200 mA
Courant à vide I <sub>0</sub> max.	≤ 25 mA	≤ 25 mA	≤ 25 mA	≤ 20 mA
Courant résiduel I <sub>r</sub>	≤ 80 µA	≤ 80 µA	≤ 80 µA	≤ 80 µA
Protection contre les inversions de polarité	oui	oui	oui	oui
Protection contre les courts-circuits	oui	oui	oui	oui
Capacité admissible	≤ 1 µF	≤ 1 µF	≤ 1 µF	≤ 1 µF
Reproductibilité R	≤ 5 %	≤ 5 %	≤ 5 %	≤ 5 %
Température ambiante T <sub>a</sub>	-25...+70 °C	-25...+70 °C	-25...+70 °C	-25...+70 °C
Fréquence de commutation f	1000 Hz	1000 Hz	1000 Hz	1000 Hz
Catégorie d'utilisation	DC 13	DC 13	DC 13	DC 13
Visualisation d'état	oui	oui	oui	non
Degré de protection selon CEI 60529	IP 67	IP 67	IP 67	IP 65
Matériau du boîtier	Acier spécial inoxydable	Acier spécial inoxydable	Acier spécial inoxydable	Acier spécial inoxydable
Matériau face sensible	PBT	PBT	PBT	PBT
Mode de raccordement	Connecteurs	Câble avec connecteur	Câble	Câble
Nombre de conduc. x section des conducteurs			3 x 0,14 mm <sup>2</sup>	3 x 0,14 mm <sup>2</sup>
Homologation		cULus	cULus	
Connecteurs recommandés	BKS-_ 48/BKS-_ 49	BKS-_ 48		

① Schémas de raccordement voir page 1.0.6  
 Portée ■■ voir page 1.0.10

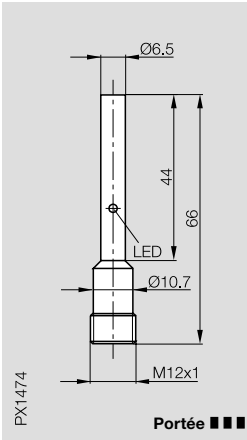
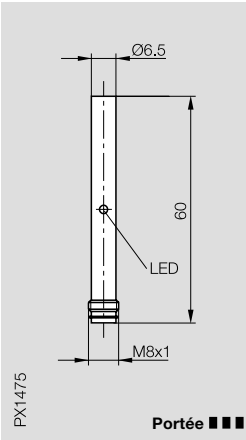
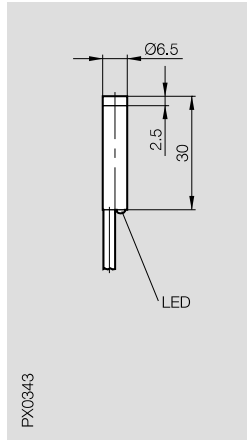
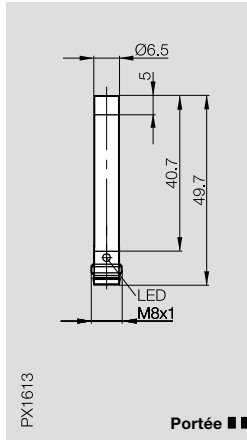
Pour les capteurs avec **câble surmoulé**, veuillez ajouter la longueur et le matériau à la symbolisation commerciale !  
 PVC, longueur standard 3 m = 03  
 PUR, longueur standard 3 m = PU-03

Pour les capteurs avec **câble et connecteur** veuillez ajouter la longueur et le matériau à la symbolisation commerciale !  
 PUR, longueurs standard 0,2 m, 0,5 m = PU-00,2, PU-00,5



## Capteurs inductifs

DC 3 fils  
 Ø 6,5 mm  
 s<sub>n</sub> 2,5 mm, 3 mm, 4 mm

Ø 6,5 mm presque noyable 3 mm 0...2,4 mm	Ø 6,5 mm presque noyable 3 mm 0...2,4 mm	Ø 6,5 mm non noyé 2,5 mm 0...2 mm	Ø 6,5 mm non noyé 4 mm 0...3,2 mm
			
BES G06MH1-PSC30B-S04G	BES G06MI-PSC30B-S49G BES G06MI-POC30B-S49G	BES 516-349-E4-C-	BES G06EF-PSC40F-S49G
BES G06MH1-NSC30B-S04G	BES G06MI-NSC30B-S49G	BES 516-350-E4-C-	
24 V DC 10...30 V DC ≤ 2 V 75 V DC 200 mA ≤ 12 mA ≤ 100 µA oui oui ≤ 1 µF	24 V DC 10...30 V DC ≤ 2 V 75 V DC 200 mA ≤ 12 mA ≤ 100 µA oui oui ≤ 1 µF	24 V DC 10...30 V DC ≤ 2,5 V 75 V DC 200 mA ≤ 25 mA ≤ 80 µA oui oui ≤ 1 µF	24 V DC 10...30 V DC ≤ 2,5 V 75 V DC 200 mA ≤ 12 mA ≤ 10 µA oui oui ≤ 1 µF
≤ 5 % -25...+70 °C 1000 Hz DC 13 oui	≤ 5 % -25...+70 °C 1000 Hz DC 13 oui	≤ 5 % -25...+70 °C 1500 Hz DC 13 oui	≤ 5 % -25...+70 °C 5000 Hz DC 13 oui
IP 67	IP 67	IP 67	IP 67
CuZn chromé PBT Connecteurs	CuZn chromé PBT Connecteurs	Acier spécial inoxydable PVDF Câble 3 × 0,14 mm <sup>2</sup> cULus	Acier spécial inoxydable PBT Connecteurs
BKS-_ 19/BKS-_ 20	BKS-_ 48/BKS-_ 49		BKS-_ 48/BKS-_ 49



1.2

6

Connecteurs, dispositifs de fixation ...  
page 6.2 ...

# Capteurs inductifs

DC 3 fils  
 Ø 8 mm  
 s<sub>n</sub> 1,5 mm, 2 mm, 2,5 mm

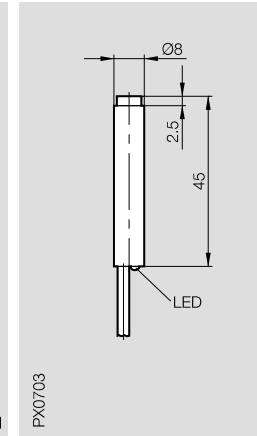
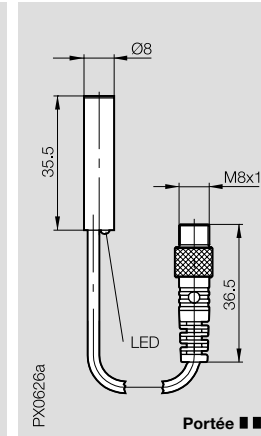
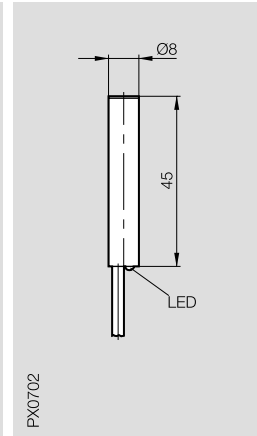
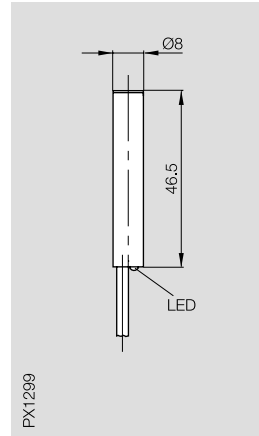
Format	Ø 8 mm
Montage (respecter les remarques à partir de p. 1.0.11)	noyé
Portée nominale s <sub>n</sub>	1,5 mm
Portée de travail s <sub>a</sub>	0...1,2 mm

Format	Ø 8 mm
Montage (respecter les remarques à partir de p. 1.0.11)	noyé
Portée nominale s <sub>n</sub>	1,5 mm
Portée de travail s <sub>a</sub>	0...1,2 mm

Format	Ø 8 mm
Montage (respecter les remarques à partir de p. 1.0.11)	noyé
Portée nominale s <sub>n</sub>	2 mm
Portée de travail s <sub>a</sub>	0...1,6 mm

Format	Ø 8 mm
Montage (respecter les remarques à partir de p. 1.0.11)	non noyé
Portée nominale s <sub>n</sub>	2,5 mm
Portée de travail s <sub>a</sub>	0...2 mm

Format	Ø 8 mm
Montage (respecter les remarques à partir de p. 1.0.11)	non noyé
Portée nominale s <sub>n</sub>	2,5 mm
Portée de travail s <sub>a</sub>	0...2 mm



PNP	Contact à fermeture ①	BES 516-369-E0-C-
	Contact à ouverture ②	

Contact à fermeture ①	BES 516-369-E0-C-
Contact à ouverture ②	

Contact à fermeture ①	
Contact à ouverture ②	BES 516-3013-E0-C-

Contact à fermeture ①	BES 516-369-G-SA 2-S 49-
Contact à ouverture ②	BES 516-3013-G-SA2-S 49-

Contact à fermeture ①	BES 516-396-E0-C-
Contact à ouverture ②	

NPN	Contact à fermeture ④	BES 516-368-E0-C-
	Contact à ouverture ⑤	

Contact à fermeture ④	BES 516-368-E0-C-
Contact à ouverture ⑤	

Contact à fermeture ④	
Contact à ouverture ⑤	

Contact à fermeture ④	
Contact à ouverture ⑤	

Contact à fermeture ④	BES 516-397-E0-C-
Contact à ouverture ⑤	

Tension d'emploi nominale U <sub>e</sub>	24 V DC
Tension d'emploi U <sub>B</sub>	10...30 V DC
Chute de tension U <sub>d</sub> pour I <sub>e</sub>	≤ 1,5 V
Tension d'isolement nominale U <sub>i</sub>	250 V AC
Courant admissible permanent I <sub>e</sub>	200 mA
Courant à vide I <sub>0</sub> max.	≤ 10 mA
Courant résiduel I <sub>r</sub>	≤ 10 µA
Protection contre les inversions de polarité	oui
Protection contre les courts-circuits	oui
Capacité admissible	≤ 0,5 µF

Tension d'emploi nominale U <sub>e</sub>	24 V DC
Tension d'emploi U <sub>B</sub>	10...30 V DC
Chute de tension U <sub>d</sub> pour I <sub>e</sub>	≤ 1,5 V
Tension d'isolement nominale U <sub>i</sub>	250 V AC
Courant admissible permanent I <sub>e</sub>	200 mA
Courant à vide I <sub>0</sub> max.	≤ 8 mA
Courant résiduel I <sub>r</sub>	≤ 10 µA
Protection contre les inversions de polarité	oui
Protection contre les courts-circuits	oui
Capacité admissible	≤ 0,5 µF

Tension d'emploi nominale U <sub>e</sub>	24 V DC
Tension d'emploi U <sub>B</sub>	10...30 V DC
Chute de tension U <sub>d</sub> pour I <sub>e</sub>	≤ 3,5 V
Tension d'isolement nominale U <sub>i</sub>	75 V DC
Courant admissible permanent I <sub>e</sub>	130 mA
Courant à vide I <sub>0</sub> max.	≤ 25 mA
Courant résiduel I <sub>r</sub>	≤ 80 µA
Protection contre les inversions de polarité	oui
Protection contre les courts-circuits	oui
Capacité admissible	≤ 1 µF

Tension d'emploi nominale U <sub>e</sub>	24 V DC
Tension d'emploi U <sub>B</sub>	10...30 V DC
Chute de tension U <sub>d</sub> pour I <sub>e</sub>	≤ 2,5 V
Tension d'isolement nominale U <sub>i</sub>	75 V DC
Courant admissible permanent I <sub>e</sub>	200 mA
Courant à vide I <sub>0</sub> max.	≤ 25 mA
Courant résiduel I <sub>r</sub>	≤ 80 µA
Protection contre les inversions de polarité	oui
Protection contre les courts-circuits	oui
Capacité admissible	≤ 1 µF

Tension d'emploi nominale U <sub>e</sub>	24 V DC
Tension d'emploi U <sub>B</sub>	10...30 V DC
Chute de tension U <sub>d</sub> pour I <sub>e</sub>	≤ 1,5 V
Tension d'isolement nominale U <sub>i</sub>	250 V AC
Courant admissible permanent I <sub>e</sub>	200 mA
Courant à vide I <sub>0</sub> max.	≤ 10 mA
Courant résiduel I <sub>r</sub>	≤ 10 µA
Protection contre les inversions de polarité	oui
Protection contre les courts-circuits	oui
Capacité admissible	≤ 0,5 µF

Reproductibilité R	≤ 5 %
Température ambiante T <sub>a</sub>	-25...+70 °C
Fréquence de commutation f	3000 Hz
Catégorie d'utilisation	DC 13
Visualisation d'état	oui

Reproductibilité R	≤ 5 %
Température ambiante T <sub>a</sub>	-25...+70 °C
Fréquence de commutation f	3000 Hz
Catégorie d'utilisation	DC 13
Visualisation d'état	oui

Reproductibilité R	≤ 5 %
Température ambiante T <sub>a</sub>	-25...+70 °C
Fréquence de commutation f	800 Hz
Catégorie d'utilisation	DC 13
Visualisation d'état	oui

Reproductibilité R	≤ 5 %
Température ambiante T <sub>a</sub>	-25...+70 °C
Fréquence de commutation f	1000 Hz
Catégorie d'utilisation	DC 13
Visualisation d'état	oui

Reproductibilité R	≤ 5 %
Température ambiante T <sub>a</sub>	-25...+70 °C
Fréquence de commutation f	1000 Hz
Catégorie d'utilisation	DC 13
Visualisation d'état	oui

Degré de protection selon CEI 60529	IP 67
Classe de protection	□
Matériau du boîtier	Acier spécial inoxydable
Matériau face sensible	PBT
Mode de raccordement	Câble
Nombre de conduc. x section des conducteurs	3 x 0,14 mm <sup>2</sup>
Homologation	cULus
Connecteurs recommandés	

Degré de protection selon CEI 60529	IP 67
Classe de protection	□
Matériau du boîtier	Acier spécial inoxydable
Matériau face sensible	PBT
Mode de raccordement	Câble
Nombre de conduc. x section des conducteurs	3 x 0,14 mm <sup>2</sup>
Homologation	cULus
Connecteurs recommandés	

Degré de protection selon CEI 60529	IP 67
Classe de protection	□
Matériau du boîtier	CuZn, nickelé
Matériau face sensible	PBT
Mode de raccordement	Câble avec connecteur
Nombre de conduc. x section des conducteurs	
Homologation	cULus
Connecteurs recommandés	BKS- 48

Degré de protection selon CEI 60529	IP 67
Classe de protection	□
Matériau du boîtier	CuZn, nickelé
Matériau face sensible	PBT
Mode de raccordement	Câble
Nombre de conduc. x section des conducteurs	3 x 0,14 mm <sup>2</sup>
Homologation	cULus
Connecteurs recommandés	

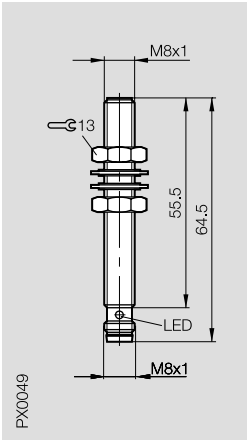
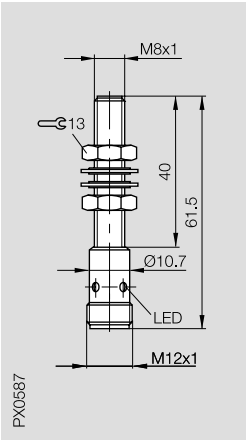
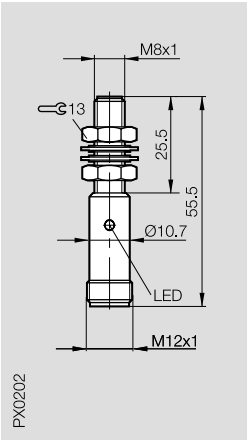
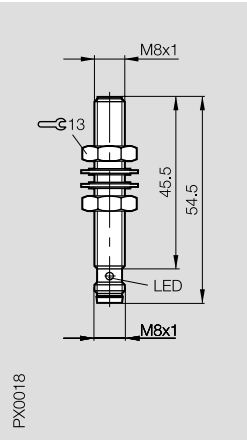
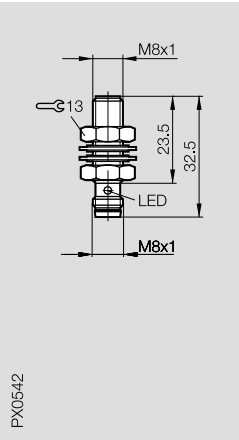
Degré de protection selon CEI 60529	IP 67
Classe de protection	□
Matériau du boîtier	CuZn, nickelé
Matériau face sensible	PBT
Mode de raccordement	Câble
Nombre de conduc. x section des conducteurs	3 x 0,14 mm <sup>2</sup>
Homologation	cULus
Connecteurs recommandés	

① Schémas de raccordement voir page 1.0.6  
 Portée ■■ voir page 1.0.10

Pour les capteurs avec **câble surmoulé**, veuillez ajouter la longueur et le matériau à la symbolisation commerciale !  
 PVC, longueur standard 3 m = 03  
 PUR, longueur standard 3 m = PU-03

Pour les capteurs avec **câble et connecteur** veuillez ajouter la longueur et le matériau à la symbolisation commerciale !  
 PUR, longueurs standard 0,2 m, 0,5 m = PU-00,2, PU-00,5



M8x1 noyé 1,5 mm 0...1,2 mm	M8x1 noyé 1,5 mm 0...1,2 mm	M8x1 noyé 1,5 mm 0...1,2 mm	M8x1 noyé 1,5 mm 0...1,2 mm	M8x1 noyé 1,5 mm 0...1,2 mm
				
BES 516-324-SA 33	BES 516-324-S 4-C BES 516-377-S 4-C	BES 516-324-E5-C-S 4 BES 516-377-E5-C-S 4	BES 516-324-S 49-C BES 516-377-S 49-C	BES 516-324-E5-C-S 49
	BES 516-343-S 4-C BES 516-378-S 4-C	BES 516-343-E5-C-S 4	BES 516-343-S 49-C BES 516-378-S 49-C	
24 V DC 10...30 V DC ≤ 2,5 V 75 V DC 200 mA ≤ 25 mA ≤ 80 µA oui oui ≤ 1 µF	24 V DC 10...30 V DC ≤ 1,5 V 250 V AC 200 mA ≤ 8 mA ≤ 10 µA oui oui ≤ 0,5 µF	24 V DC 10...30 V DC ≤ 2,5 V 75 V DC 200 mA ≤ 25 mA ≤ 80 µA oui oui ≤ 1 µF	24 V DC 10...30 V DC ≤ 1,5 V 75 V DC 200 mA ≤ 8 mA ≤ 10 µA oui oui ≤ 0,5 µF	24 V DC 10...30 V DC ≤ 1,5 V 75 V DC 200 mA ≤ 8 mA ≤ 10 µA oui oui ≤ 0,5 µF
≤ 5 % -25...+70 °C 1000 Hz DC 13 oui	≤ 5 % -25...+70 °C 3000 Hz DC 13 oui	≤ 5 % -25...+70 °C 1500 Hz DC 13 oui	≤ 5 % -25...+70 °C 3000 Hz DC 13 oui	≤ 5 % -25...+70 °C 3000 Hz DC 13 oui
IP 67	IP 67 <input type="checkbox"/>	IP 68 selon BWN Pr. 20	IP 67	IP 67
Acier spécial inoxydable PBT Connecteurs	Acier spécial inoxydable PBT Connecteurs	Acier spécial inoxydable PBT Connecteurs	Acier spécial inoxydable PBT Connecteurs	Acier spécial inoxydable PBT Connecteurs
BKS-_ 48/BKS-_ 49	cULus BKS-_ 19/BKS-_ 20	cULus BKS-_ 19/BKS-_ 20	cULus BKS-_ 48/BKS-_ 49	cULus BKS-_ 48/BKS-_ 49

1.2



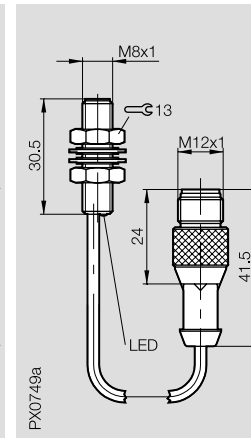
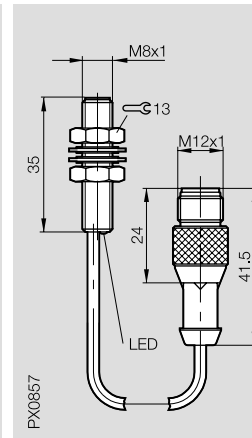
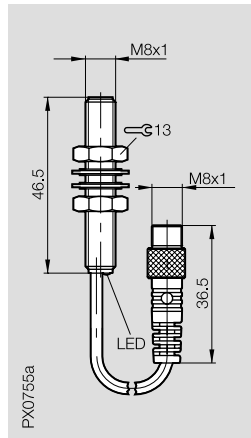
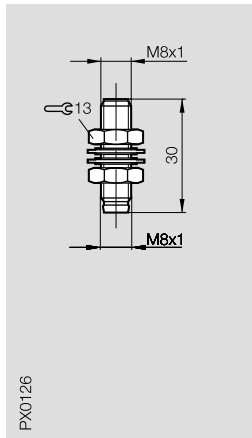
6

Connecteurs, dispositifs de fixation ...  
page 6.2 ...

# Capteurs inductifs

DC 3 fils  
M8  
s<sub>n</sub> 1,5 mm

Format	<b>M8x1</b>	<b>M8x1</b>	<b>M8x1</b>	<b>M8x1</b>
Montage (respecter les remarques à partir de p. 1.0.11)	noyé	noyé	noyé	noyé
Portée nominale s <sub>n</sub>	<b>1,5 mm</b>	<b>1,5 mm</b>	<b>1,5 mm</b>	<b>1,5 mm</b>
Portée de travail s <sub>a</sub>	0...1,2 mm	0...1,2 mm	0...1,2 mm	0...1,2 mm



PNP	Contact à fermeture ①	BES 516-324-E5-D-S 49	BES 516-324-E0-C-S 49-	BES 516-324-E3-C-S 4-	BES 516-324-E4-C-S 4-
	Contact à ouverture ②	BES 516-377-E5-D-S 49	BES 516-377-E0-C-S 49-	BES 516-377-E3-C-S 4-	
NPN	Contact à fermeture ④	BES 516-343-E5-D-S 49			
	Contact à ouverture ⑤				

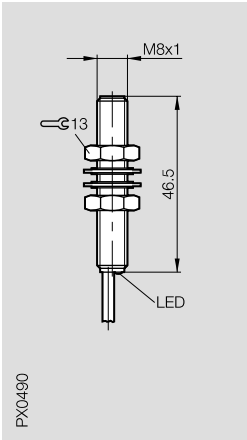
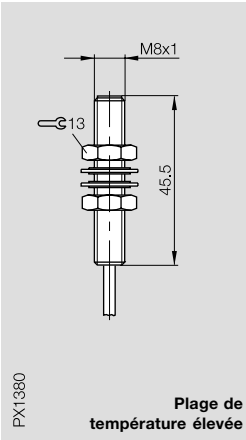
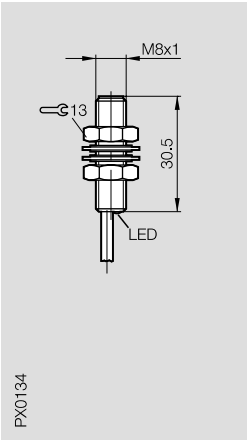
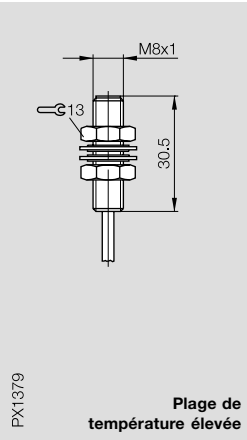
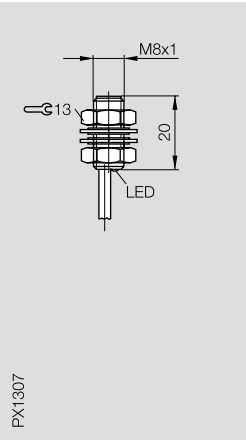
Tension d'emploi nominale U <sub>e</sub>	24 V DC	24 V DC	24 V DC	24 V DC
Tension d'emploi U <sub>B</sub>	10...30 V DC	10...30 V DC	10...30 V DC	10...30 V DC
Chute de tension U <sub>d</sub> pour I <sub>e</sub>	≤ 2,5 V	≤ 1,5 V	≤ 2,5 V	≤ 2,5 V
Tension d'isolement nominale U <sub>i</sub>	75 V DC	75 V DC	75 V DC	75 V DC
Courant admissible permanent I <sub>e</sub>	200 mA	200 mA	200 mA	200 mA
Courant à vide I <sub>0</sub> max.	≤ 20 mA	≤ 8 mA	≤ 25 mA	≤ 25 mA
Courant résiduel I <sub>r</sub>	≤ 80 µA	≤ 10 µA	≤ 80 µA	≤ 80 µA
Protection contre les inversions de polarité	oui	oui	oui	oui
Protection contre les courts-circuits	oui	oui	oui	oui
Capacité admissible	≤ 1 µF	≤ 0,5 µF	≤ 1 µF	≤ 1 µF
Reproductibilité R	≤ 5 %	≤ 5 %	≤ 5 %	≤ 5 %
Température ambiante T <sub>a</sub>	-25...+70 °C	-25...+70 °C	-25...+70 °C	-25...+70 °C
Fréquence de commutation f	1500 Hz	3000 Hz	1500 Hz	1500 Hz
Catégorie d'utilisation	DC 13	DC 13	DC 13	DC 13
Visualisation d'état	non	oui	oui	oui
Degré de protection selon CEI 60529	IP 65	IP 67	IP 67	IP 67
Classe de protection				
Matériau du boîtier	Acier spécial inoxydable	Acier spécial inoxydable	Acier spécial inoxydable	Acier spécial inoxydable
Matériau face sensible	PBT	PBT	PBT	PBT
Mode de raccordement	Connecteurs	Câble avec connecteur	Câble avec connecteur	Câble avec connecteur
Nombre de conduc. x section des conducteurs				
Homologation	cULus	cULus	cULus	cULus
Connecteurs recommandés	BKS-_ 48/BKS-_ 49	BKS-_ 48	BKS-_ 19	BKS-_ 19

① Schémas de raccordement voir page 1.0.6

Pour les capteurs avec **câble surmoulé**, veuillez ajouter la longueur et le matériau à la symbolisation commerciale !  
PVC, longueur standard 3 m = 03  
PUR, longueur standard 3 m = PU-03

Pour les capteurs avec **câble et connecteur** veuillez ajouter la longueur et le matériau à la symbolisation commerciale !  
PUR, longueurs standard 0,2 m, 0,5 m = PU-00,2, PU-00,5



M8x1 noyé 1,5 mm 0...1,2 mm	M8x1 noyé 1,5 mm 0...1,2 mm	M8x1 noyé 1,5 mm 0...1,2 mm	M8x1 noyé 1,5 mm 0...1,2 mm	M8x1 noyé 1,5 mm 0...1,2 mm
				
BES 516-324-E0-C- BES 516-377-E0-C-	BES 516-324-SA 45-E0-D-PU- <b>Plage de température élevée</b>	BES 516-324-E4-C- BES 516-377-E4-C-	BES 516-324-SA 45-E4-D-PU- <b>Plage de température élevée</b>	BES 516-324-SA 44-C- <b>LED</b>
BES 516-343-E0-C- BES 516-378-E0-C-		BES 516-343-E4-C- BES 516-378-E4-C-		
24 V DC 10...30 V DC ≤ 1,5 V 250 V AC 200 mA ≤ 8 mA ≤ 10 µA oui oui ≤ 0,5 µF	24 V DC 10...30 V DC ≤ 2,5 V 75 V DC 200 mA ≤ 20 mA ≤ 80 µA oui oui ≤ 1 µF	24 V DC 10...30 V DC ≤ 2,5 V 75 V DC 200 mA ≤ 25 mA ≤ 80 µA oui oui ≤ 1 µF	24 V DC 10...30 V DC ≤ 2,5 V 75 V DC 200 mA ≤ 20 mA ≤ 80 µA oui oui ≤ 1 µF	24 V DC 10...30 V DC ≤ 2,5 V 75 V DC 200 mA ≤ 25 mA ≤ 80 µA oui oui ≤ 1 µF
≤ 5 % -25...+70 °C 3000 Hz DC 13 oui	≤ 5 % -40...+85 °C 1500 Hz DC 13 non	≤ 5 % -25...+70 °C 1500 Hz DC 13 oui	≤ 5 % -40...+85 °C 1500 Hz DC 13 non	≤ 5 % -25...+70 °C 1500 Hz DC 13 oui
IP 67 ☐	IP 67	IP 67	IP 67	IP 67
Acier spécial inoxydable PBT Câble 3 × 0,14 mm <sup>2</sup> cULus	Acier spécial inoxydable PBT Câble 3 × 0,14 mm <sup>2</sup>	Acier spécial inoxydable PBT Câble 3 × 0,14 mm <sup>2</sup> cULus	Acier spécial inoxydable PBT Câble 3 × 0,14 mm <sup>2</sup>	Acier spécial inoxydable PBT Câble 3 × 0,14 mm <sup>2</sup>

1.2



6  
Connecteurs, dispositifs de fixation ...  
page 6.2 ...

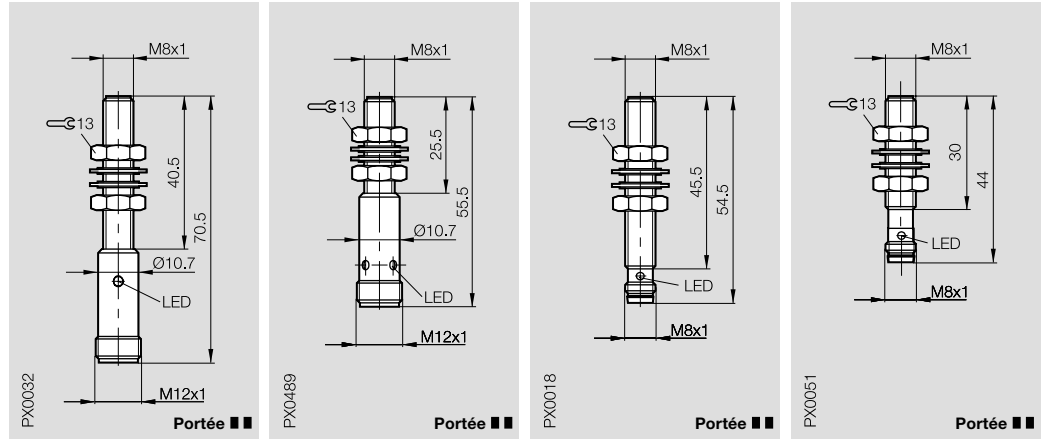


# Capteurs inductifs

DC 3 fils  
M8  
s<sub>n</sub> 2 mm

Format	
Montage (respecter les remarques à partir de p. 1.0.11)	
Portée nominale s <sub>n</sub>	
Portée de travail s <sub>a</sub>	

<b>M8x1</b>	<b>M8x1</b>	<b>M8x1</b>	<b>M8x1</b>
noyé	noyé	noyé	noyé
<b>2 mm</b>	<b>2 mm</b>	<b>2 mm</b>	<b>2 mm</b>
0...1,6 mm	0...1,6 mm	0...1,6 mm	0...1,6 mm



PNP	Contact à fermeture ①	BES 516-324-G-S 4-C	BES 516-324-G-E5-C-S 4	BES 516-324-G-S 49-C	BES 516-324-G-E5-C-S 49
	Contact à ouverture ②				BES 516-377-G-E5-C-S 49
NPN	Contact à fermeture ④				BES 516-343-G-E5-C-S 49
	Contact à ouverture ⑤				BES 516-378-G-E5-C-S 49

Tension d'emploi nominale U <sub>e</sub>	24 V DC	24 V DC	24 V DC	24 V DC
Tension d'emploi U <sub>B</sub>	10...30 V DC	10...30 V DC	10...30 V DC	10...30 V DC
Chute de tension U <sub>d</sub> pour I <sub>e</sub>	≤ 2,5 V	≤ 2,5 V	≤ 2,5 V	≤ 2,5 V
Tension d'isolement nominale U <sub>i</sub>	75 V DC	75 V DC	75 V DC	75 V DC
Courant admissible permanent I <sub>e</sub>	200 mA	200 mA	200 mA	200 mA
Courant à vide I <sub>0</sub> max.	≤ 25 mA	≤ 25 mA	≤ 25 mA	≤ 25 mA
Courant résiduel I <sub>r</sub>	≤ 80 µA	≤ 80 µA	≤ 80 µA	≤ 80 µA
Protection contre les inversions de polarité	oui	oui	oui	oui
Protection contre les courts-circuits	oui	oui	oui	oui
Capacité admissible	≤ 1 µF	≤ 1 µF	≤ 1 µF	≤ 1 µF
Reproductibilité R	≤ 5 %	≤ 5 %	≤ 5 %	≤ 5 %
Température ambiante T <sub>a</sub>	-25...+70 °C	-25...+70 °C	-25...+70 °C	-25...+70 °C
Fréquence de commutation f	1000 Hz	1000 Hz	1000 Hz	1000 Hz
Catégorie d'utilisation	DC 13	DC 13	DC 13	DC 13
Visualisation d'état	oui	oui	oui	oui
Degré de protection selon CEI 60529	IP 67	IP 67	IP 67	IP 67
Classe de protection				
Matériau du boîtier	Acier spécial inoxydable	Acier spécial inoxydable	Acier spécial inoxydable	Acier spécial inoxydable
Matériau face sensible	PA 12	PBT	PBT	PBT
Mode de raccordement	Connecteurs	Connecteurs	Connecteurs	Connecteurs
Nombre de conduc. x section des conducteurs				
Homologation	cULus	cULus	cULus	cULus
Connecteurs recommandés	BKS-_ 19/BKS-_ 20	BKS-_ 19/BKS-_ 20	BKS-_ 48/BKS-_ 49	BKS-_ 48/BKS-_ 49

① Schémas de raccordement voir page 1.0.6  
Portée ■ ■ voir page 1.0.10

Pour les capteurs avec **câble surmoulé**, veuillez ajouter la longueur et le matériau à la symbolisation commerciale !  
PVC, longueur standard 3 m = 03  
PUR, longueur standard 3 m = PU-03

Pour les capteurs avec **câble et connecteur** veuillez ajouter la longueur et le matériau à la symbolisation commerciale !  
PUR, longueurs standard 0,2 m, 0,5 m = PU-00,2, PU-00,5



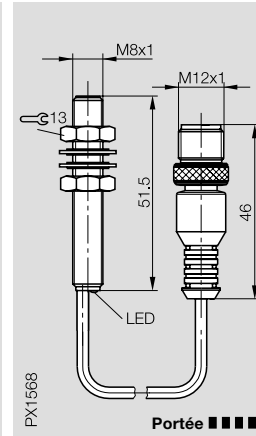
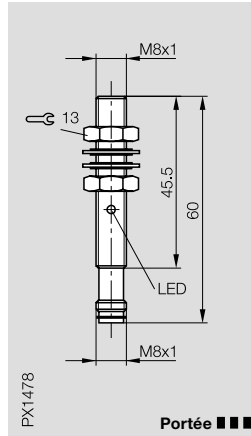
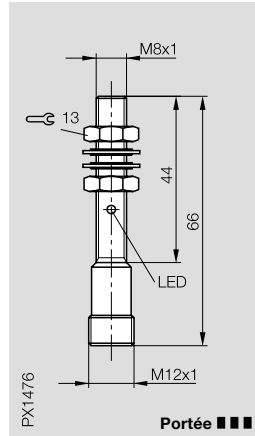


M8x1 noyé 2 mm 0...1,6 mm	M8x1 noyé 2 mm 0...1,6 mm	M8x1 noyé 2 mm 0...1,6 mm		
BES 516-324-G-E4-C-S 49- BES 516-377-G-E4-C-S 49-	BES 516-324-G-E0-C-PU-	BES 516-324-G-E4-C- BES 516-377-G-E4-C-		
		BES 516-343-G-E4-C- BES 516-378-G-E4-C-		
24 V DC 10...30 V DC ≤ 2,5 V 75 V DC 200 mA ≤ 25 mA ≤ 80 µA oui oui ≤ 1 µF	24 V DC 10...30 V DC ≤ 2,5 V 250 V AC 200 mA ≤ 25 mA ≤ 80 µA oui oui ≤ 1 µF	24 V DC 10...30 V DC ≤ 2,5 V 75 V DC 200 mA ≤ 25 mA ≤ 80 µA oui oui ≤ 1 µF		
≤ 5 % -25...+70 °C 1000 Hz DC 13 oui	≤ 5 % -25...+70 °C 1000 Hz DC 13 oui	≤ 5 % -25...+70 °C 1000 Hz DC 13 oui		
IP 67	IP 67 ☐	IP 67		
Acier spécial inoxydable PBT Câble avec connecteur	Acier spécial inoxydable PA 12 Câble 3 × 0,14 mm <sup>2</sup> cULus	Acier spécial inoxydable PBT Câble 3 × 0,14 mm <sup>2</sup> cULus		
cULus BKS- 48				



Format
Montage (respecter les remarques à partir de p. 1.0.11)
Portée nominale s <sub>n</sub>
Portée de travail s <sub>a</sub>

<b>M8x1</b>	<b>M8x1</b>	<b>M8x1</b>
presque noyable	presque noyable	presque noyable
<b>3 mm</b>	<b>3 mm</b>	<b>4 mm</b>
0...2,4 mm	0...2,4 mm	0...2,9 mm



PNP	Contact à fermeture ①	BES M08MH1-PSC30B-S04G	BES M08MH1-PSC30B-S49G	BES M08MI-PSC40B-____-GS04
	Contact à ouverture ②			

NPN	Contact à fermeture ④	BES M08MH1-NSC30B-S04G	BES M08MH1-NSC30B-S49G	BES M08MI-NSC40B-____-GS04

Tension d'emploi nominale U <sub>e</sub>	24 V DC	24 V DC	24 V DC
Tension d'emploi U <sub>B</sub>	10...30 V DC	10...30 V DC	10...30 V DC
Chute de tension U <sub>d</sub> pour I <sub>e</sub>	≤ 2 V	≤ 2 V	≤ 2,5 V
Tension d'isolement nominale U <sub>i</sub>	75 V DC	75 V DC	75 V DC
Courant admissible permanent I <sub>e</sub>	200 mA	200 mA	200 mA
Courant à vide I <sub>0</sub> max.	≤ 12 mA	≤ 12 mA	≤ 10 mA
Courant résiduel I <sub>r</sub>	≤ 100 µA	≤ 100 µA	≤ 10 µA
Protection contre les inversions de polarité	oui	oui	oui
Protection contre les courts-circuits	oui	oui	oui
Capacité admissible	≤ 1 µF	≤ 1 µF	≤ 1 µF

Reproductibilité R	≤ 5 %	≤ 5 %	≤ 5 %
Température ambiante T <sub>a</sub>	-25...+70 °C	-25...+70 °C	0 à +60 °C
Fréquence de commutation f	1000 Hz	1000 Hz	600 Hz
Catégorie d'utilisation	DC 13	DC 13	DC 13
Visualisation d'état	oui	oui	oui

Degré de protection selon CEI 60529	IP 67	IP 67	IP 67
Classe de protection			
Matériau du boîtier	CuZn chromé	CuZn chromé	CuZn, nickelé
Matériau face sensible	PBT	PBT	PBT
Mode de raccordement	Connecteurs	Connecteurs	Câble avec connecteur
Nombre de conduc. x section des conducteurs			
Homologation			
Connecteurs recommandés	BKS- _ 19/BKS- _ 20	BKS- _ 48/BKS- _ 49	BKS- _ 19

① Schémas de raccordement voir page 1.0.6  
Portée ■■■ voir page 1.0.10

Pour les capteurs avec **câble surmoulé**, veuillez ajouter la longueur et le matériau à la symbolisation commerciale !  
PVC, longueur standard 3 m = 03  
PUR, longueur standard 3 m = PU-03

Pour les capteurs avec **câble et connecteur** veuillez rajouter la longueur et le matériau à la symbolisation commerciale !  
PUR, longueurs standard 0,2 m, 0,5 m = BP00,2, BP00,5



# Capteurs inductifs

DC 3 fils  
M8  
s<sub>n</sub> 2,5 mm

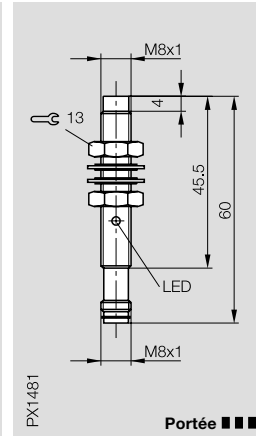
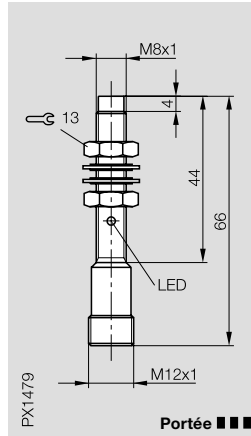
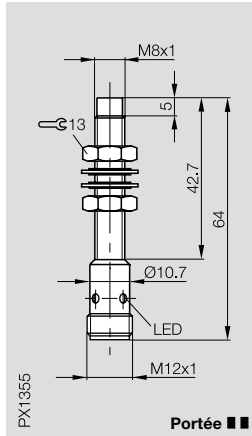
M8x1 non noyé 2,5 mm 0...2 mm	M8x1 non noyé 2,5 mm 0...2 mm	M8x1 non noyé 2,5 mm 0...2 mm	M8x1 non noyé 2,5 mm 0...2 mm	M8x1 non noyé 2,5 mm 0...2 mm
BES 516-383-S 4-C BES 516-3027-S 4-C	BES 516-383-E5-C-S 4	BES 516-383-S 49-C	BES 516-383-E0-C-	BES 516-383-E4-C-
BES 516-384-S 4-C	BES 516-384-E5-C-S 4		BES 516-384-E0-C-	BES 516-384-E4-C-
24 V DC 10...30 V DC ≤ 1,5 V 250 V AC 200 mA ≤ 8 mA ≤ 10 µA oui oui ≤ 0,5 µF	24 V DC 10...30 V DC ≤ 2,5 V 75 V DC 200 mA ≤ 25 mA ≤ 80 µA oui oui ≤ 1 µF	24 V DC 10...30 V DC ≤ 1,5 V 75 V DC 200 mA ≤ 8 mA ≤ 10 µA oui oui ≤ 0,5 µF	24 V DC 10...30 V DC ≤ 1,5 V 250 V AC 200 mA ≤ 8 mA ≤ 10 µA oui oui ≤ 0,5 µF	24 V DC 10...30 V DC ≤ 2,5 V 75 V DC 200 mA ≤ 25 mA ≤ 80 µA oui oui ≤ 1 µF
≤ 5 % -25...+70 °C 1500 Hz DC 13 oui	≤ 5 % -25...+70 °C 1000 Hz DC 13 oui	≤ 5 % -25...+70 °C 1500 Hz DC 13 oui	≤ 5 % -25...+70 °C 1500 Hz DC 13 oui	≤ 5 % -25...+70 °C 1000 Hz DC 13 oui
IP 67 <input type="checkbox"/>	IP 67	IP 67	IP 67 <input type="checkbox"/>	IP 67
Acier spécial inoxydable PBT Connecteurs	Acier spécial inoxydable PBT Connecteurs	Acier spécial inoxydable PBT Connecteurs	Acier spécial inoxydable PBT Câble 3 × 0,14 mm <sup>2</sup> cULus	Acier spécial inoxydable PBT Câble 3 × 0,14 mm <sup>2</sup> cULus
cULus BKS- 19/BKS- 20	cULus BKS- 19/BKS- 20	cULus BKS- 48/BKS- 49		

1.2



6  
Connecteurs, dispositifs de fixation ...  
page 6.2 ...

Format	<b>M8x1</b>	<b>M8x1</b>	<b>M8x1</b>
Montage (respecter les remarques à partir de p. 1.0.11)	non noyé	non noyé	non noyé
Portée nominale s <sub>n</sub>	<b>4 mm</b>	<b>6 mm</b>	<b>6 mm</b>
Portée de travail s <sub>a</sub>	0...3,2 mm	0...4,9 mm	0...4,9 mm



PNP	Contact à fermeture	①
	Contact à ouverture	②
	antivalent	③
NPN	Contact à fermeture	④
	Contact à ouverture	⑤
	antivalent	⑥

BES M08EG1-PSC40F-S04G	BES M08MG1-PSC60F-S04G	BES M08MG1-PSC60F-S49G
	BES M08MG1-NSC60F-S04G	BES M08MG1-NSC60F-S49G

Tension d'emploi nominale U <sub>e</sub>	24 V DC	24 V DC	24 V DC
Tension d'emploi U <sub>B</sub>	10...30 V DC	10...30 V DC	10...30 V DC
Chute de tension U <sub>d</sub> pour I <sub>e</sub>	≤ 2,5 V	≤ 2 V	≤ 2 V
Tension d'isolement nominale U <sub>i</sub>	250 V AC	75 V DC	75 V DC
Courant admissible permanent I <sub>e</sub>	200 mA	200 mA	200 mA
Courant à vide I <sub>0</sub> max.	≤ 12 mA	≤ 12 mA	≤ 12 mA
Courant résiduel I <sub>r</sub>	≤ 10 µA	≤ 100 µA	≤ 100 µA
Protection contre les inversions de polarité	oui	oui	oui
Protection contre les courts-circuits	oui	oui	oui
Capacité admissible	≤ 1 µF	≤ 1 µF	≤ 1 µF
Reproductibilité R	≤ 5 %	≤ 5 %	≤ 5 %
Température ambiante T <sub>a</sub>	-25...+70 °C	-25...+70 °C	-25...+70 °C
Fréquence de commutation f	5000 Hz	500 Hz	500 Hz
Catégorie d'utilisation	DC 13	DC 13	DC 13
Visualisation d'état	oui	oui	oui
Degré de protection selon CEI 60529	IP 67	IP 67	IP 67
Classe de protection	□		
Matériau du boîtier	Acier spécial inoxydable	CuZn chromé	CuZn chromé
Matériau face sensible	PBT	PBT	PBT
Mode de raccordement	Connecteurs	Connecteurs	Connecteurs
Homologation	cULus		
Connecteurs recommandés	BKS-__ 19/BKS-__ 20	BKS-__ 19/BKS-__ 20	BKS-__ 48/BKS-__ 49

① Schémas de raccordement voir page 1.0.6  
Portée ■■■ voir page 1.0.10



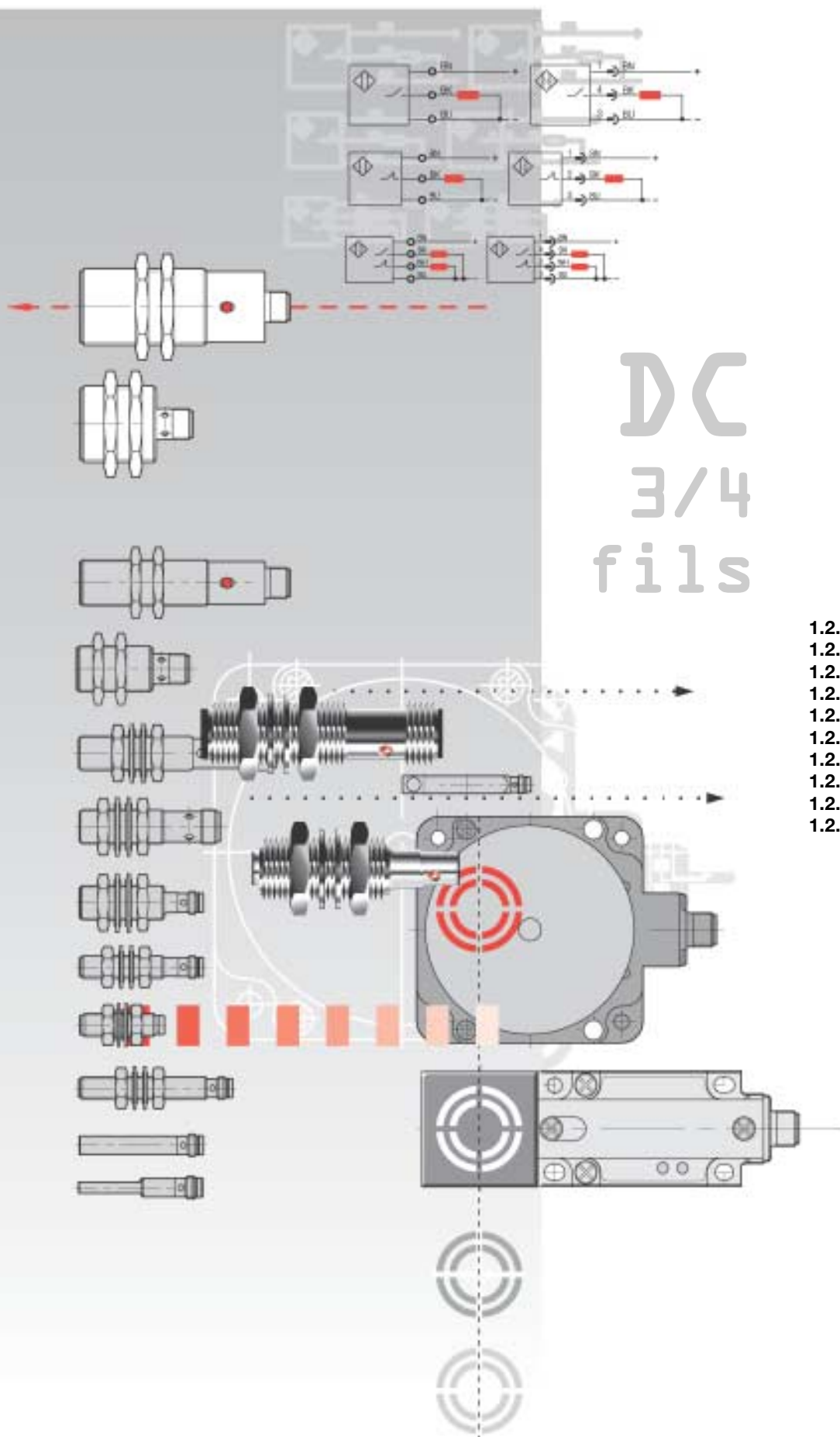
**Notre programme  
standard en exécution  
3 et 4 fils  
pour courant continu**

Dans sa vaste gamme de détecteurs de proximité, Balluff propose des modèles allant du Ø 3 mm au format 80 x 80 mm pour pratiquement toutes les applications imaginables du domaine de l'automatisation.

A la pointe de la technologie, ces capteurs d'un très haut niveau de qualité sont conçus et réalisés en conformité avec les normes en vigueur. En outre, tous les produits sortant de l'usine sont soumis à des contrôles systématiques.

- 1.2.2 Ø 3 mm, Ø 4 mm
- 1.2.3 Ø 4 mm
- 1.2.4 M5
- 1.2.6 Ø 6,5 mm
- 1.2.10 Ø 8 mm
- 1.2.11 M8
- 1.2.19 M12
- 1.2.28 M18
- 1.2.34 M30
- 1.2.40 Formes parallélépipédiques

DC  
3/4  
fils



# Capteurs inductifs

DC 3/4 fils  
M12  
S<sub>n</sub> 2 mm

M12x1 noyé 2 mm 0...1,6 mm	M12x1 noyé 2 mm 0...1,6 mm	M12x1 noyé 2 mm 0...1,6 mm	M12x1 noyé 2 mm 0...1,6 mm	M12x1 noyé 2 mm 0...1,6 mm
BES 516-325-S 4-C BES 516-370-S 4-C	BES 516-113-S 4-C	BES 516-370-S 4-H	BES 516-325-E5-C-S 4 BES 516-370-E5-C-S 4	BES 516-325-E5-Y-S 49
BES 516-329-S 4-C BES 516-375-S 4-C	BES 516-118-S 4-C		BES 516-329-E5-C-S 4 BES 516-375-E5-C-S 4	
24 V DC 10...30 V DC ≤ 1,5 V 250 V AC 200 mA ≤ 8 mA ≤ 10 µA oui oui ≤ 0,5 µF	24 V DC 10...30 V DC ≤ 2,5 V 250 V AC 200 mA ≤ 32 mA ≤ 80 µA oui oui ≤ 1 µF	24 V DC 10...55 V DC ≤ 1,5 V 250 V AC 200 mA ≤ 12 mA ≤ 10 µA oui oui ≤ 0,5 µF	24 V DC 10...30 V DC ≤ 2 V 250 V AC 200 mA ≤ 10 mA ≤ 10 µA oui oui ≤ 1 µF	24 V DC 10...30 V DC ≤ 3,5 V 75 V DC 130 mA ≤ 25 mA ≤ 80 µA oui oui ≤ 1 µF
≤ 5 % -40...+85 °C 3000 Hz DC 13 oui	≤ 5 % -25...+70 °C 800 Hz DC 13 oui	≤ 5 % -25...+70 °C 3000 Hz DC 13 oui	≤ 5 % -25...+70 °C 5000 Hz DC 13 oui	≤ 5 % -25...+70 °C 1000 Hz DC 13 oui
IP 68 selon BWN Pr. 20 Acier spécial inoxydable PA 12 Connecteurs	IP 68 selon BWN Pr. 20 Acier spécial inoxydable PA 12 Connecteurs	IP 68 selon BWN Pr. 20 Acier spécial inoxydable PA 12 Connecteurs	IP 68 selon BWN Pr. 20 CuZn, nickelé PBT Connecteurs	IP 67 CuZn, nickelé PA 12 Connecteurs
cULus BKS- 19/BKS- 20	cULus BKS- 19/BKS- 20	cULus BKS- 19/BKS- 20	cULus BKS- 19/BKS- 20	cULus BKS- 48/BKS- 49

1.2



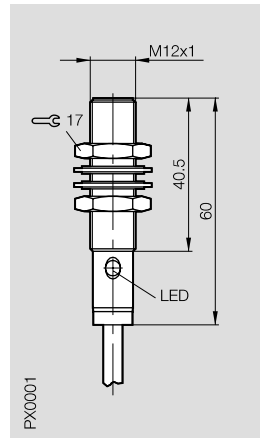
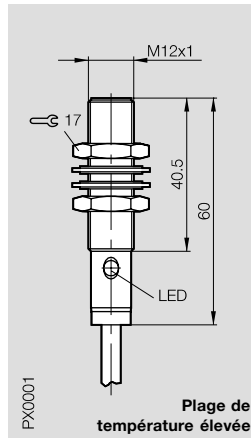
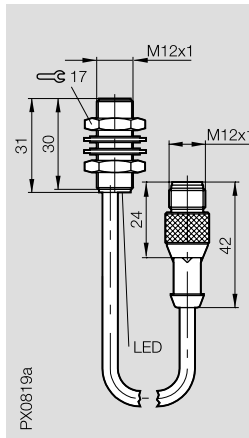
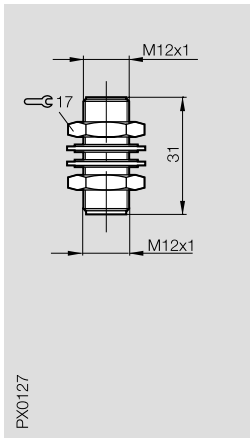
6  
Connecteurs, dispositifs de fixation ...  
page 6.2 ...



# Capteurs inductifs

DC 3 fils  
M12  
s<sub>n</sub> 2 mm

Format	<b>M12x1</b>	<b>M12x1</b>	<b>M12x1</b>	<b>M12x1</b>
Montage (respecter les remarques à partir de p. 1.0.11)	noyé	noyé	noyé	noyé
Portée nominale s <sub>n</sub>	<b>2 mm</b>	<b>2 mm</b>	<b>2 mm</b>	<b>2 mm</b>
Portée de travail s <sub>a</sub>	0...1,6 mm	0...1,6 mm	0...1,6 mm	0...1,6 mm



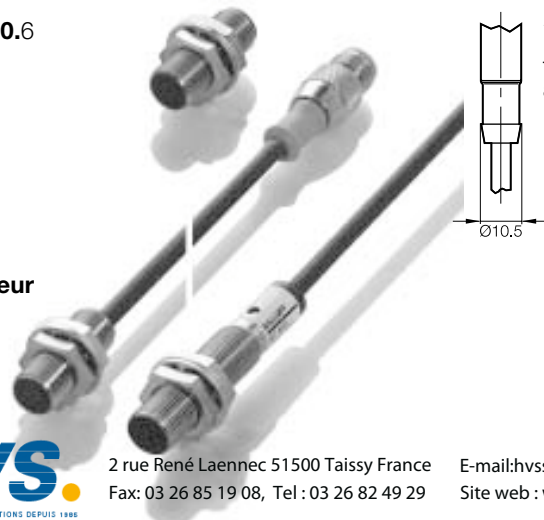
PNP	Contact à fermeture ①	BES 516-325-SA 45	BES 516-325-E4-C-S 4-	BES 516-325-B0-C-*	
	Contact à ouverture ②			BES 516-370-B0-C-*	
	antivalent ③				BES 516-113-B0-C-*
NPN	Contact à fermeture ④			BES 516-329-B0-C-*	
	Contact à ouverture ⑤			BES 516-375-B0-C-*	
	antivalent ⑥				BES 516-118-B0-C-*

Tension d'emploi nominale U <sub>e</sub>	24 V DC	24 V DC	24 V DC	24 V DC
Tension d'emploi U <sub>B</sub>	10...30 V DC	10...30 V DC	10...30 V DC	10...30 V DC
Chute de tension U <sub>d</sub> pour I <sub>e</sub>	≤ 2,5 V	≤ 2 V	≤ 1,5 V	≤ 2,5 V
Tension d'isolement nominale U <sub>i</sub>	75 V DC	250 V AC	250 V AC	250 V AC
Courant admissible permanent I <sub>e</sub>	200 mA	200 mA	200 mA	200 mA
Courant à vide I <sub>o</sub> max.	≤ 20 mA	≤ 12 mA	≤ 8 mA	≤ 32 mA
Courant résiduel I <sub>r</sub>	≤ 80 µA	≤ 10 µA	≤ 10 µA	≤ 80 µA
Protection contre les inversions de polarité	oui	oui	oui	oui
Protection contre les courts-circuits	oui	oui	oui	oui
Capacité admissible	≤ 1 µF	≤ 0,5 µF	≤ 0,5 µF	≤ 1 µF
Reproductibilité R	≤ 5 %	≤ 5 %	≤ 5 %	≤ 5 %
Température ambiante T <sub>a</sub>	-25...+70 °C	-25...+70 °C	-40...+85 °C	-25...+70 °C
Fréquence de commutation f	1000 Hz	5000 Hz	3000 Hz	800 Hz
Catégorie d'utilisation	DC 13	DC 13	DC 13	DC 13
Visualisation d'état	non	oui	oui	oui
Degré de protection selon CEI 60529	IP 67	IP 68 selon BWN Pr. 20	IP 68 selon BWN Pr. 20	IP 68 selon BWN Pr. 20
Classe de protection		□	□	□
Matériau du boîtier	CuZn, nickelé	CuZn, nickelé	Acier spécial inoxydable	Acier spécial inoxydable
Matériau face sensible	PA 12	PBT	PA 12	PA 12
Mode de raccordement	Connecteurs	Câble avec connecteur	Câble	Câble
Nombre de conduc. x section des conducteurs			3 x 0,34 mm <sup>2</sup>	4 x 0,25 mm <sup>2</sup>
Homologation		cULus	cULus	cULus
Connecteurs recommandés	BKS-_ 19/BKS-_ 20	BKS-_ 19		

① Schémas de raccordement voir page 1.0.6  
Portée ■■ voir page 1.0.10

Pour les capteurs avec **câble surmoulé**,  
veuillez ajouter la longueur et le matériau  
à la symbolisation commerciale !  
PVC, longueur standard 3 m = 03  
PUR, longueur standard 3 m = PU-03

Pour les capteurs avec **câble et connecteur**  
veuillez ajouter la longueur et le matériau  
à la symbolisation commerciale !  
PUR, longueurs standard 0,2 m, 0,5 m =  
PU-00,2, PU-00,5



\*Livrable aussi dans la forme de boîtier  
– A0 – pour raccord gaine de protection  
avec câble PUR 3 m  
Exemple :  
BES 516-325-A0-C-PU-03

# Capteurs inductifs

DC 3/4 fils  
M12  
S<sub>n</sub> 2 mm, 4 mm

1.2

M12x1 noyé 2 mm 0...1,6 mm	M12x1 noyé 2 mm 0...1,6 mm	M12x1 noyé 4 mm 0...3,2 mm	M12x1 noyé 4 mm 0...3,2 mm	M12x1 noyé 4 mm 0...3,2 mm
BES 516-325-SA 56-	BES 516-325-E4-C- BES 516-370-E4-C-	BES 516-370-G-SA10-S 4-C	BES 516-325-G-S 4-C	BES 516-325-G-E5-Y-S 4 BES 516-370-G-E5-Y-S 4
	BES 516-329-E4-C- BES 516-375-E4-C-			BES 516-329-G-E5-Y-S 4
24 V DC 10...30 V DC ≤ 1,7 V 75 V DC 200 mA ≤ 25 mA ≤ 80 µA oui oui ≤ 1 µF	24 V DC 10...30 V DC ≤ 2 V 250 V AC 200 mA ≤ 12 mA ≤ 10 µA oui oui ≤ 0,5 µF	24 V DC 10...35 V DC ≤ 2,5 V 75 V DC 300 mA ≤ 16 mA ≤ 10 µA oui oui ≤ 0,5 µF	24 V DC 10...30 V DC ≤ 2,5 V 75 V DC 200 mA ≤ 25 mA ≤ 80 µA oui oui ≤ 1 µF	24 V DC 10...30 V DC ≤ 3,5 V 75 V DC 130 mA ≤ 25 mA ≤ 80 µA oui oui ≤ 1 µF
≤ 5 % -25...+70 °C 800 Hz DC 13 oui	≤ 5 % -25...+70 °C 5000 Hz DC 13 oui	≤ 5 % -25...+70 °C 1000 Hz DC 13 oui	≤ 5 % -25...+70 °C 600 Hz DC 13 oui	≤ 5 % -25...+70 °C 600 Hz DC 13 oui
IP 67	IP 68 selon BWN Pr. 20 ☐	IP 67	IP 67	IP 67
Acier spécial inoxydable PA 12 Câble 3 × 0,34 mm <sup>2</sup>	CuZn, nickelé PBT Câble 3 × 0,34 mm <sup>2</sup> cULus	CuZn, nickelé PA 12 Connecteurs	CuZn, nickelé LCP Connecteurs  cULus	CuZn, nickelé PA 12 Connecteurs  cULus
		BKS- 19/BKS- 20	BKS- 19/BKS- 20	BKS- 19/BKS- 20

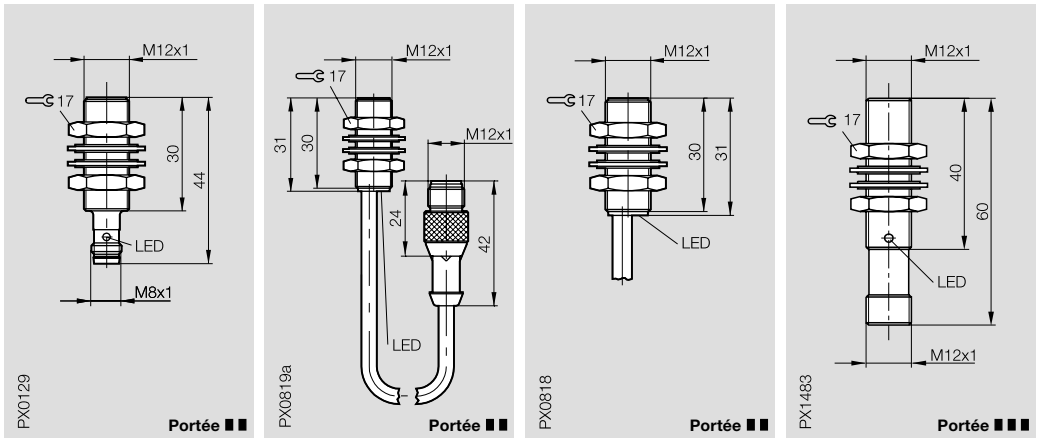




# Capteurs inductifs

DC 3 fils  
M12  
s<sub>n</sub> 4 mm, 6 mm

Format	<b>M12x1</b>	<b>M12x1</b>	<b>M12x1</b>	<b>M12x1</b>
Montage (respecter les remarques à partir de p. 1.0.11)	noyé	noyé	noyé	presque noyable
Portée nominale s <sub>n</sub>	<b>4 mm</b>	<b>4 mm</b>	<b>4 mm</b>	<b>6 mm</b>
Portée de travail s <sub>a</sub>	0...3,2 mm	0...3,2 mm	0...3,2 mm	0...4,9 mm



PNP	Contact à fermeture ①	BES 516-325-G-E5-Y-S 49	BES 516-325-G-E4-Y-S 4-	BES 516-325-G-E4-Y-	BES M12MG1-PSC60B-S04G
	Contact à ouverture ②	BES 516-370-G-E5-Y-S 49		BES 516-370-G-E4-Y-	BES M12MG1-POC60B-S04G
NPN	Contact à fermeture ④	BES 516-329-G-E5-Y-S 49		BES 516-329-G-E4-Y-	BES M12MG1-NSC60B-S04G
	Contact à ouverture ⑤	BES 516-375-G-E5-Y-S 49		BES 516-375-G-E4-Y-	

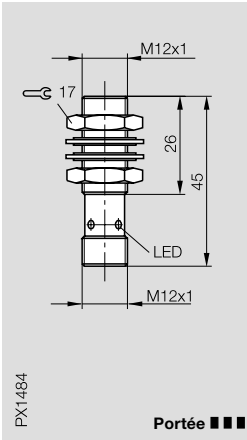
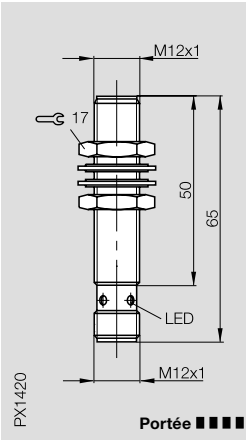
Tension d'emploi nominale U <sub>e</sub>	24 V DC	24 V DC	24 V DC	24 V DC
Tension d'emploi U <sub>B</sub>	10...30 V DC	10...30 V DC	10...30 V DC	10...30 V DC
Chute de tension U <sub>d</sub> pour I <sub>e</sub>	≤ 3,5 V	≤ 3,5 V	≤ 3,5 V	≤ 2 V
Tension d'isolement nominale U <sub>i</sub>	75 V DC	75 V DC	75 V DC	75 V DC
Courant admissible permanent I <sub>e</sub>	130 mA	130 mA	130 mA	200 mA
Courant à vide I <sub>0</sub> max.	≤ 25 mA	≤ 25 mA	≤ 25 mA	≤ 10 mA
Courant résiduel I <sub>r</sub>	≤ 80 µA	≤ 80 µA	≤ 80 µA	≤ 100 µA
Protection contre les inversions de polarité	oui	oui	oui	oui
Protection contre les courts-circuits	oui	oui	oui	oui
Capacité admissible	≤ 1 µF	≤ 1 µF	≤ 1 µF	≤ 1 µF
Reproductibilité R	≤ 5 %	≤ 5 %	≤ 5 %	≤ 5 %
Température ambiante T <sub>a</sub>	-25...+70 °C	-25...+70 °C	-25...+70 °C	-25...+70 °C
Fréquence de commutation f	600 Hz	600 Hz	600 Hz	800 Hz
Catégorie d'utilisation	DC 13	DC 13	DC 13	DC 13
Visualisation d'état	oui	oui	oui	oui
Degré de protection selon CEI 60529	IP 67	IP 68 selon BWN Pr. 20	IP 68 selon BWN Pr. 20	IP 67
Matériau du boîtier	CuZn, nickelé	CuZn, nickelé	CuZn, nickelé	CuZn chromé
Matériau face sensible	PA 12	PA 12	PA 12	PBT
Mode de raccordement	Connecteurs	Câble avec connecteur	Câble	Connecteurs
Nombre de conduc. x section des conducteurs			3 x 0,34 mm <sup>2</sup>	
Homologation	cULus	cULus	cULus	
Connecteurs recommandés	BKS-_ 48/BKS-_ 49	BKS-_ 19		BKS-_ 19/BKS-_ 20

① Schémas de raccordement voir page 1.0.6  
Portée ■ ■ voir page 1.0.10

Pour les capteurs avec **câble surmoulé**,  
veuillez ajouter la longueur et le matériau  
à la symbolisation commerciale !  
PVC, longueur standard 3 m = 03  
PUR, longueur standard 3 m = PU-03

Pour les capteurs avec **câble et connecteur**  
veuillez ajouter la longueur et le matériau  
à la symbolisation commerciale !  
PUR, longueurs standard 0,2 m, 0,5 m =  
PU-00,2, PU-00,5



M12x1 presque noyable 6 mm 0...4,9 mm	M12x1 presque noyable 8 mm 0...5,8 mm			
				
PX1484 Portée ■■■■	PX1420 Portée ■■■■			
BES M12MD1-PSC60B-S04G	BES M12MI-PSH80B-S04G			
BES M12MD1-NSC60B-S04G	BES M12MI-NSH80B-S04G			
24 V DC 10...30 V DC ≤ 2 V 75 V DC 200 mA ≤ 10 mA ≤ 100 µA oui oui ≤ 1 µF	24 V DC 10...55 V DC ≤ 2,5 V 75 V DC 200 mA ≤ 10 mA ≤ 10 µA oui oui ≤ 1 µF			
≤ 5 % -25...+70 °C 800 Hz DC 13 oui	≤ 10 % 0 à +60 °C 300 Hz DC 13 oui			
IP 67	IP 67			
CuZn chromé PBT Connecteurs	CuZn, nickelé LCP Connecteurs			
BKS- _19/BKS- _20	BKS- _19/BKS- _20			

**1.2**

**6**

Connecteurs,  
dispositifs de  
fixation ...  
page 6.2 ...



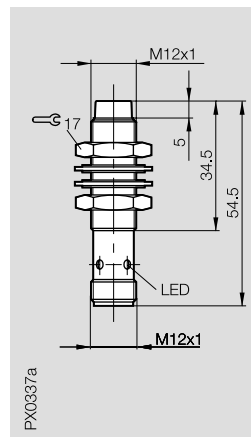
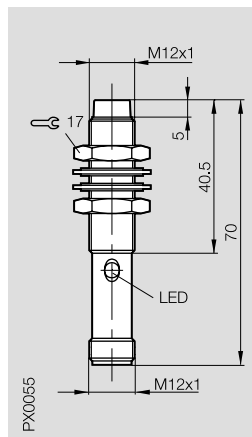
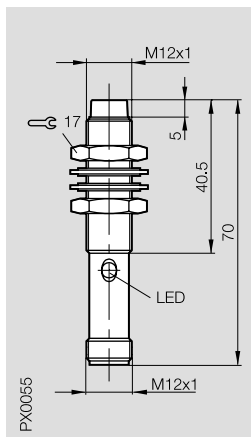
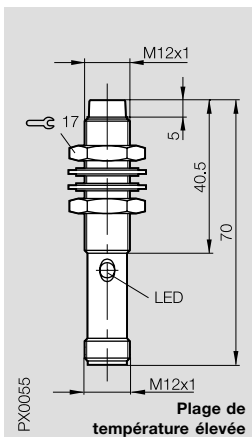
Format	<b>M12x1</b>
Montage (respecter les remarques à partir de p. 1.0.11)	non noyé
Portée nominale s <sub>n</sub>	<b>4 mm</b>
Portée de travail s <sub>a</sub>	0...3,2 mm

<b>M12x1</b>
non noyé
<b>4 mm</b>
0...3,2 mm

<b>M12x1</b>
non noyé
<b>4 mm</b>
0...3,2 mm

<b>M12x1</b>
non noyé
<b>4 mm</b>
0...3,2 mm

<b>M12x1</b>
non noyé
<b>4 mm</b>
0...3,2 mm



PNP	Contact à fermeture	①
	Contact à ouverture	②
	antivalent	③
NPN	Contact à fermeture	④
	Contact à ouverture	⑤
	antivalent	⑥

BES 516-356-S 4-C
BES 516-3019-S 4-C
BES 516-131-S 4-C

BES 516-356-S 4-H
BES 516-122-S 4-C

BES 516-357-E5-Y-S 4
----------------------

BES 516-357-E5-Y-S 4
----------------------

Tension d'emploi nominale U <sub>e</sub>	24 V DC
Tension d'emploi U <sub>B</sub>	10...30 V DC
Chute de tension U <sub>d</sub> pour I <sub>e</sub>	≤ 1,5 V
Tension d'isolement nominale U <sub>i</sub>	250 V AC
Courant admissible permanent I <sub>e</sub>	200 mA
Courant à vide I <sub>0</sub> max.	≤ 8 mA
Courant résiduel I <sub>r</sub>	≤ 10 µA
Protection contre les inversions de polarité	oui
Protection contre les courts-circuits	oui
Capacité admissible	≤ 0,5 µF

24 V DC
10...30 V DC
≤ 1,5 V
250 V AC
200 mA
≤ 8 mA
≤ 10 µA
oui
oui
≤ 0,5 µF

24 V DC
10...30 V DC
≤ 2,5 V
250 V AC
200 mA
≤ 32 mA
≤ 80 µA
oui
oui
≤ 1 µF

24 V DC
10...60 V DC
≤ 1,5 V
250 V AC
200 mA
≤ 12 mA
≤ 80 µA
oui
oui
≤ 0,5 µF

24 V DC
10...30 V DC
≤ 3,5 V
75 V DC
130 mA
≤ 25 mA
≤ 80 µA
oui
oui
≤ 1 µF

Reproductibilité R	≤ 5 %
Température ambiante T <sub>a</sub>	-40...+85 °C
Fréquence de commutation f	1500 Hz
Catégorie d'utilisation	DC 13
Visualisation d'état	oui

≤ 5 %
-40...+85 °C
1500 Hz
DC 13
oui

≤ 5 %
-25...+70 °C
400 Hz
DC 13
oui

≤ 5 %
-25...+70 °C
1500 Hz
DC 13
oui

≤ 5 %
-25...+70 °C
400 Hz
DC 13
oui

Degré de protection selon CEI 60529	IP 68 selon BWN Pr. 20
Classe de protection	□
Matériau du boîtier	Acier spécial inoxydable
Matériau face sensible	PA 12
Mode de raccordement	Connecteurs
Nombre de conduc. x section des conducteurs	
Homologation	cULus
Connecteurs recommandés	BKS-_ 19/BKS-_ 20

IP 68 selon BWN Pr. 20
□
Acier spécial inoxydable
PA 12
Connecteurs
cULus
BKS-_ 19/BKS-_ 20

IP 68 selon BWN Pr. 20
□
Acier spécial inoxydable
PA 12
Connecteurs
cULus
BKS-_ 19/BKS-_ 20

IP 68 selon BWN Pr. 20
□
Acier spécial inoxydable
PA 12
Connecteurs
cULus
BKS-_ 19/BKS-_ 20

IP 68 selon BWN Pr. 20
□
CuZn, nickelé
PA 12
Connecteurs
cULus
BKS-_ 19/BKS-_ 20

① Schémas de raccordement voir page 1.0.6

Pour les capteurs avec **câble surmoulé**, veuillez ajouter la longueur et le matériau à la symbolisation commerciale !  
PVC, longueur standard 3 m = 03  
PUR, longueur standard 3 m = PU-03

Pour les capteurs avec **câble et connecteur** veuillez ajouter la longueur et le matériau à la symbolisation commerciale !  
PUR, longueurs standard 0,2 m, 0,5 m = PU-00,2, PU-00,5



# Capteurs inductifs

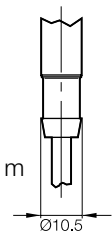
DC 3/4 fils  
M12  
S<sub>n</sub> 4 mm

1.2

M12x1 non noyé 4 mm 0...3,2 mm	M12x1 non noyé 4 mm 0...3,2 mm	M12x1 non noyé 4 mm 0...3,2 mm	M12x1 non noyé 4 mm 0...3,2 mm	M12x1 non noyé 4 mm 0...3,2 mm
PX1340	PX0827a	PX0822a	PX0010 Plage de température élevée	PX0010
BES 516-356-E5-C-S 4 BES 516-3019-E5-C-S 4	BES 516-356-E4-Y-S 4	BES 516-356-E4-Y-S 49	BES 516-356-B0-C-* BES 516-3019-B0-C-*	BES 516-131-B0-C-*
			BES 516-357-B0-C-* BES 516-3030-B0-C-*	BES 516-122-B0-C-*
24 V DC 10...30 V DC ≤ 2 V 250 V AC 200 mA ≤ 10 mA ≤ 30 µA oui oui ≤ 0,5 µF	24 V DC 10...30 V DC ≤ 3,5 V 75 V DC 130 mA ≤ 25 mA ≤ 80 µA oui oui ≤ 1 µF	24 V DC 10...30 V DC ≤ 3,5 V 75 V DC 130 mA ≤ 25 mA ≤ 80 µA oui oui ≤ 1 µF	24 V DC 10...30 V DC ≤ 1,5 V 250 V AC 200 mA ≤ 8 mA ≤ 10 µA oui oui ≤ 0,5 µF	24 V DC 10...30 V DC ≤ 2,5 V 250 V AC 200 mA ≤ 32 mA ≤ 80 µA oui oui ≤ 1 µF
≤ 5 % -25...+70 °C 2000 Hz DC 13 oui	≤ 5 % -25...+70 °C 400 Hz DC 13 oui	≤ 5 % -25...+70 °C 400 Hz DC 13 oui	≤ 5 % -40...+85 °C 1500 Hz DC 13 oui	≤ 5 % -25...+70 °C 400 Hz DC 13 oui
IP 68 selon BWN Pr. 20 ☐ CuZn, nickelé PBT Connecteurs	IP 68 selon BWN Pr. 20 ☐ CuZn, nickelé PA 12 Câble avec connecteur	IP 68 selon BWN Pr. 20 ☐ CuZn, nickelé PA 12 Câble avec connecteur	IP 68 selon BWN Pr. 20 ☐ Acier spécial inoxydable PA 12 Câble 3 × 0,34 mm <sup>2</sup> cULus	IP 68 selon BWN Pr. 20 ☐ Acier spécial inoxydable PA 12 Câble 4 × 0,25 mm <sup>2</sup> cULus
cULus BKS-_ 19/BKS-_ 20	cULus BKS-_ 19	cULus BKS-_ 48		



\*Livrablé aussi dans la forme de boîtier – A0 – pour raccordement de gaine de protection avec câble PUR de 3 m  
Exemple de commande : BES 516-356-A0-C-PU-03



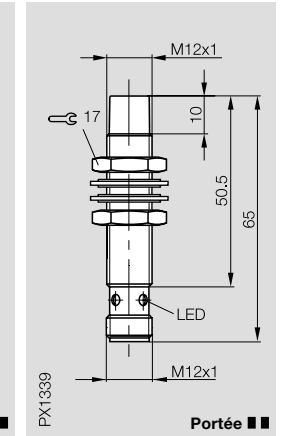
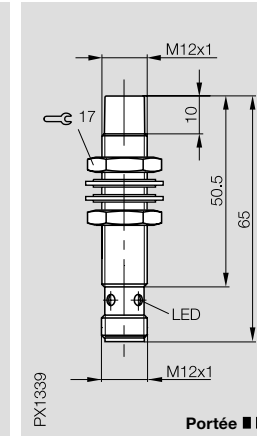
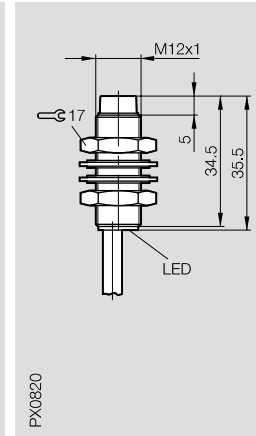
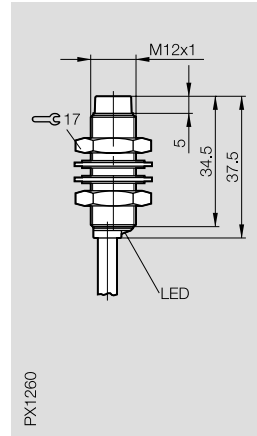
6  
Connecteurs, dispositifs de fixation ...  
page 6.2 ...

# Capteurs inductifs

DC 3 fils  
M12  
s<sub>n</sub> 4 mm, 7 mm, 8 mm

Format
Montage (respecter les remarques à partir de p. 1.0.11)
Portée nominale s <sub>n</sub>
Portée de travail s <sub>a</sub>

<b>M12x1</b>	<b>M12x1</b>	<b>M12x1</b>	<b>M12x1</b>
non noyé	non noyé	non noyé	non noyé
<b>4 mm</b>	<b>4 mm</b>	<b>7 mm</b>	<b>8 mm</b>
0...3,2 mm	0...3,2 mm	0...5,7 mm	0...6,5 mm



PNP	Contact à fermeture ①	BES 516-356-E4-C-	BES M12EG-PSC70F-S04G	BES M12EG-PSC80F-S04G
	Contact à ouverture ②	BES 516-3019-E4-C-		
NPN	Contact à fermeture ④	BES 516-357-E4-Y-		
	Contact à ouverture ⑤	BES 516-3030-E4-Y-		

Tension d'emploi nominale U <sub>e</sub>	24 V DC	24 V DC	24 V DC	24 V DC
Tension d'emploi U <sub>B</sub>	10...30 V DC	10...30 V DC	10...30 V DC	10...30 V DC
Chute de tension U <sub>d</sub> pour I <sub>e</sub>	≤ 2 V	≤ 3,5 V	≤ 2 V	≤ 2,5 V
Tension d'isolement nominale U <sub>i</sub>	250 V AC	75 V DC	250 V AC	250 V AC
Courant admissible permanent I <sub>e</sub>	200 mA	130 mA	200 mA	200 mA
Courant à vide I <sub>0</sub> max.	≤ 10 mA	≤ 25 mA	≤ 8 mA	≤ 10 mA
Courant résiduel I <sub>r</sub>	≤ 30 µA	≤ 80 µA	≤ 10 µA	≤ 10 µA
Protection contre les inversions de polarité	oui	oui	oui	oui
Protection contre les courts-circuits	oui	oui	oui	oui
Capacité admissible	≤ 0,5 µF	≤ 1 µF	≤ 1 µF	≤ 1 µF
Reproductibilité R	≤ 5 %	≤ 5 %	≤ 5 %	≤ 5 %
Température ambiante T <sub>a</sub>	-25...+70 °C	-25...+70 °C	-25...+70 °C	-25...+70 °C
Fréquence de commutation f	2000 Hz	400 Hz	3000 Hz	1500 Hz
Catégorie d'utilisation	DC 13	DC 13	DC 13	DC 13
Visualisation d'état	oui	oui	oui	oui

Degré de protection selon CEI 60529	IP 68 selon BWN Pr. 20	IP 68 selon BWN Pr. 20	IP 68 selon BWN Pr. 20	IP 68 selon BWN Pr. 20
Classe de protection	☐	☐	☐	☐
Matériau du boîtier	CuZn, nickelé	CuZn, nickelé	Acier spécial inoxydable	Acier spécial inoxydable
Matériau face sensible	PBT	PA 12	PBT	PBT
Mode de raccordement	Câble	Câble	Connecteurs	Connecteurs
Nombre de conduc. x section des conducteurs	3 x 0,34 mm <sup>2</sup>	3 x 0,34 mm <sup>2</sup>		
Homologation	cULus	cULus		cULus
Connecteurs recommandés			BKS-_ 19/BKS-_ 20	BKS-_ 19/BKS-_ 20

① Schémas de raccordement voir page 1.0.6  
Portée ■ ■ voir page 1.0.10

Pour les capteurs avec **câble surmoulé**, veuillez ajouter la longueur et le matériau à la symbolisation commerciale !  
Exemple : **BES 516-357-E4-Y-PU-03**  
PVC, longueur standard 3 m = 03  
PUR, longueur standard 3 m = PU-03  
ou  
Exemple : **BES M12EG-PSC80F-BV03**  
PVC, longueur standard 3 m = BV03  
PUR, longueur standard 3 m = BP03



<b>M12x1</b> non noyé <b>8 mm</b> 0...6,5 mm	<b>M12x1</b> non noyé <b>10 mm</b> 0...8,1 mm	<b>M12x1</b> non noyé <b>10 mm</b> 0...8,1 mm		
PX1422 <b>Portée ■■■</b>	PX1485 <b>Portée ■■■■</b>	PX1486 <b>Portée ■■■■</b>		
BES M12EG-PSC80F-	BES M12MF1-PSC10F-S04G	BES M12MC1-PSC10F-S04G		
	BES M12MF1-NSC10F-S04G	BES M12MC1-NSC10F-S04G		
24 V DC 10...30 V DC ≤ 2 V 250 V AC 200 mA ≤ 11 mA ≤ 10 µA oui oui ≤ 1 µF	24 V DC 10...30 V DC ≤ 2 V 75 V DC 200 mA ≤ 10 mA ≤ 100 µA oui oui ≤ 1 µF	24 V DC 10...30 V DC ≤ 2 V 75 V DC 200 mA ≤ 10 mA ≤ 100 µA oui oui ≤ 1 µF		
≤ 5 % -25...+70 °C 1500 Hz DC 13 oui	≤ 5 % -25...+70 °C 400 Hz DC 13 oui	≤ 5 % -25...+70 °C 400 Hz DC 13 oui		
IP 68 selon BWN Pr. 20 ☐	IP 67	IP 67		
Acier spécial inoxydable PBT Câble 3 × 0,34 mm <sup>2</sup> cULus	CuZn chromé PBT Connecteurs	CuZn chromé PBT Connecteurs		
	BKS-_ 19/BKS-_ 20	BKS-_ 19/BKS-_ 20		



# Capteurs inductifs

DC 3/4 fils  
M18  
s<sub>n</sub> 5 mm

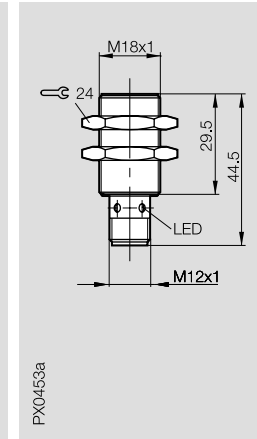
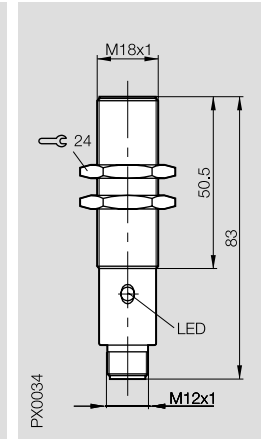
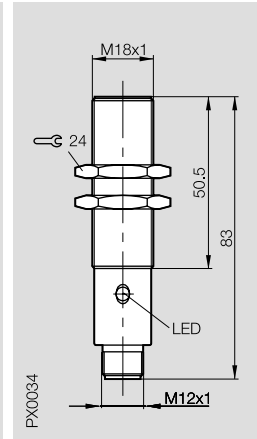
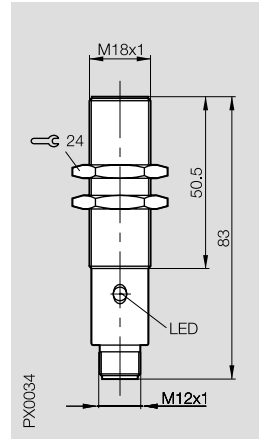
Format	<b>M18x1</b>
Montage (respecter les remarques à partir de p. 1.0.11)	noyé
Portée nominale s <sub>n</sub>	<b>5 mm</b>
Portée de travail s <sub>a</sub>	0...4,1 mm

<b>M18x1</b>
noyé
<b>5 mm</b>
0...4,1 mm

<b>M18x1</b>
noyé
<b>5 mm</b>
0...4,1 mm

<b>M18x1</b>
noyé
<b>5 mm</b>
0...4,1 mm

<b>M18x1</b>
noyé
<b>5 mm</b>
0...4,1 mm



PNP	Contact à fermeture ①	BES 516-326-S 4-C
	Contact à ouverture ②	BES 516-367-S 4-C
	antivalent ③	
NPN	Contact à fermeture ④	BES 516-355-S 4-C
	Contact à ouverture ⑤	BES 516-366-S 4-C
	antivalent ⑥	BES 516-111-S 4-C

BES 516-326-S 4-C
BES 516-367-S 4-C
BES 516-105-S 4-C

BES 516-326-S 4-H
BES 516-105-S 4-C

BES 516-326-S 4-H
BES 516-105-S 4-C

BES 516-326-E5-Y-S 4
BES 516-367-E5-Y-S 4
BES 516-355-E5-Y-S 4

Tension d'emploi nominale U <sub>e</sub>	24 V DC
Tension d'emploi U <sub>B</sub>	10...30 V DC
Chute de tension U <sub>d</sub> pour I <sub>e</sub>	≤ 1,5 V
Tension d'isolement nominale U <sub>i</sub>	250 V AC
Courant admissible permanent I <sub>e</sub>	200 mA
Courant à vide I <sub>o</sub> max.	≤ 8 mA
Courant résiduel I <sub>r</sub>	≤ 10 µA
Protection contre les inversions de polarité	oui
Protection contre les courts-circuits	oui
Capacité admissible	≤ 0,8 µF

24 V DC
10...30 V DC
≤ 1,5 V
250 V AC
200 mA
≤ 8 mA
≤ 10 µA
oui
oui
≤ 0,8 µF

24 V DC
10...30 V DC
≤ 2,5 V
250 V AC
200 mA
≤ 30 mA
≤ 80 µA
oui
oui
≤ 1 µF

24 V DC
10...55 V DC
≤ 1,5 V
250 V AC
200 mA
≤ 12 mA
≤ 10 µA
oui
oui
≤ 0,8 µF

24 V DC
10...30 V DC
≤ 3,5 V
75 V DC
130 mA
≤ 25 mA
≤ 80 µA
oui
oui
≤ 1 µF

Reproductibilité R	≤ 5 %
Température ambiante T <sub>a</sub>	-25...+70 °C
Fréquence de commutation f	900 Hz
Catégorie d'utilisation	DC 13
Visualisation d'état	oui

≤ 5 %
-25...+70 °C
500 Hz
DC 13
oui

≤ 5 %
-25...+70 °C
900 Hz
DC 13
oui

≤ 5 %
-25...+70 °C
900 Hz
DC 13
oui

≤ 5 %
-25...+70 °C
500 Hz
DC 13
oui

Degré de protection selon CEI 60529	IP 68 selon BWN Pr. 20
Classe de protection	□
Matériau du boîtier	CuZn, nickelé
Matériau face sensible	PA 12
Mode de raccordement	Connecteurs
Nombre de conduc. x section des conducteurs	
Homologation	cULus
Connecteurs recommandés	BKS-_ 19/BKS-_ 20

IP 68 selon BWN Pr. 20
□
CuZn, nickelé
PA 12
Connecteurs
cULus
BKS-_ 19/BKS-_ 20

IP 67
□
CuZn, nickelé
PA 12
Connecteurs
cULus
BKS-_ 19/BKS-_ 20

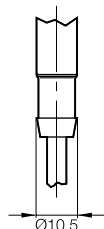
IP 68 selon BWN Pr. 20
□
CuZn, nickelé
PA 12
Connecteurs
cULus
BKS-_ 19/BKS-_ 20

IP 67
CuZn, nickelé
PA 12
Connecteurs
cULus
BKS-_ 19/BKS-_ 20

① Schémas de raccordement voir page 1.0.6

Pour les capteurs avec **câble surmoulé**, veuillez ajouter la longueur et le matériau à la symbolisation commerciale !  
PVC, longueur standard 3 m = 03  
PUR, longueur standard 3 m = PU-03

\*Livrablé aussi dans la forme de boîtier – A0 – pour raccord gaine de protection avec câble PUR 3 m  
Exemple :  
BES 516-326-A0-C-PU-03





# Capteurs inductifs

DC 3/4 fils  
M18  
S<sub>n</sub> 5 mm

1.2

M18x1 noyé 5 mm 0...4,1 mm	M18x1 noyé 5 mm 0...4,1 mm	M18x1 noyé 5 mm 0...4,1 mm	M18x1 noyé 5 mm 0...4,1 mm	M18x1 noyé 5 mm 0...4,1 mm
BES 516-326-E5-C-S 4	BES 516-326-B0-C- BES 516-367-B0-C-*	BES 516-105-B0-C-*	BES 516-326-E4-Y- BES 516-367-E4-Y-	BES 516-326-E4-C-
	BES 516-355-B0-C- BES 516-366-B0-C-*	BES 516-111-B0-C-*	BES 516-355-E4-Y-	
24 V DC 10...30 V DC ≤ 2 V 75 V DC 200 mA ≤ 10 mA ≤ 50 µA oui oui ≤ 1 µF	24 V DC 10...30 V DC ≤ 1,5 V 250 V AC 200 mA ≤ 8 mA ≤ 10 µA oui oui ≤ 0,8 µF	24 V DC 10...30 V DC ≤ 2,5 V 250 V AC 200 mA ≤ 30 mA ≤ 80 µA oui oui ≤ 1 µF	24 V DC 10...30 V DC ≤ 3,5 V 75 V DC 130 mA ≤ 25 mA ≤ 80 µA oui oui ≤ 1 µF	24 V DC 10...30 V DC ≤ 2 V 75 V DC 200 mA ≤ 10 mA ≤ 50 µA oui oui ≤ 1 µF
≤ 5 % -25...+70 °C 1000 Hz DC 13 oui	≤ 5 % -25...+70 °C 900 Hz DC 13 oui	≤ 5 % -25...+70 °C 500 Hz DC 13 oui	≤ 5 % -25...+70 °C 500 Hz DC 13 oui	≤ 5 % -25...+70 °C 1000 Hz DC 13 oui
IP 67	IP 68 selon BWN Pr. 20 ☐	IP 67 ☐	IP 67	IP 67
CuZn, nickelé PBT Connecteurs	CuZn, nickelé PA 12 Câble 3 × 0,34 mm <sup>2</sup> cULus	CuZn, nickelé PA 12 Câble 4 × 0,25 mm <sup>2</sup> cULus	CuZn, nickelé PA 12 Câble 3 × 0,34 mm <sup>2</sup> cULus	CuZn, nickelé PBT Câble 3 × 0,34 mm <sup>2</sup> cULus
cULus BKS- 19/BKS- 20				



6

Connecteurs, dispositifs de fixation ... page 6.2 ...



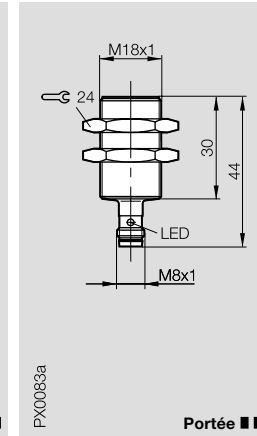
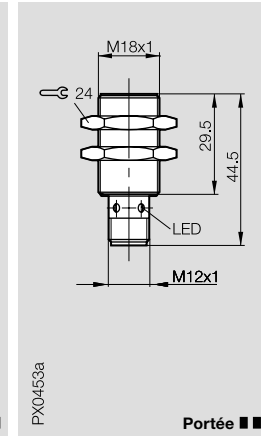
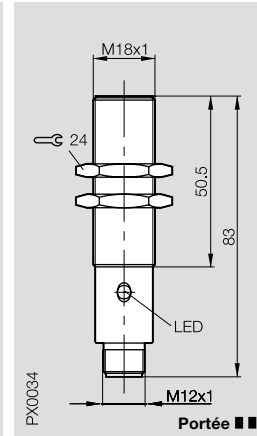
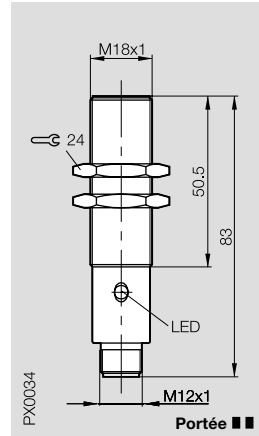
Format	<b>M18x1</b>
Montage (respecter les remarques à partir de p. 1.0.11)	noyé
Portée nominale s <sub>n</sub>	<b>8 mm</b>
Portée de travail s <sub>a</sub>	0...6,5 mm

<b>M18x1</b>
noyé
<b>8 mm</b>
0...6,5 mm

<b>M18x1</b>
noyé
<b>8 mm</b>
0...6,5 mm

<b>M18x1</b>
noyé
<b>8 mm</b>
0...6,5 mm

<b>M18x1</b>
noyé
<b>8 mm</b>
0...6,5 mm



PNP	Contact à fermeture ①
	Contact à ouverture ②
	antivalent ③

BES 516-326-G-S 4-C

BES 516-326-G-S 4-H
BES 516-105-G-S 4-H

BES 516-326-G-E5-Y-S 4
BES 516-367-G-E5-Y-S 4

BES 516-326-G-E5-Y-S 49
BES 516-367-G-E5-Y-S 49

NPN	Contact à fermeture ④
	Contact à ouverture ⑤



BES 516-355-G-E5-Y-S 4

BES 516-355-G-E5-Y-S 49
BES 516-366-G-E5-Y-S 49

Tension d'emploi nominale U <sub>e</sub>	24 V DC
Tension d'emploi U <sub>B</sub>	10...30 V DC
Chute de tension U <sub>d</sub> pour I <sub>e</sub>	≤ 2,5 V
Tension d'isolement nominale U <sub>i</sub>	75 V DC
Courant admissible permanent I <sub>e</sub>	200 mA
Courant à vide I <sub>0</sub> max.	≤ 12 mA
Courant résiduel I <sub>r</sub>	≤ 80 µA
Protection contre les inversions de polarité	oui
Protection contre les courts-circuits	oui
Capacité admissible	≤ 1 µF

24 V DC
10...30 V DC
≤ 2,5 V
75 V DC
200 mA
≤ 12 mA
≤ 80 µA
oui
oui
≤ 1 µF

24 V DC
10...55 V DC
≤ 2,5 V
75 V DC
200 mA
≤ 15 mA
≤ 80 µA
oui
oui
≤ 1 µF

24 V DC
10...30 V DC
≤ 3,5 V
75 V DC
130 mA
≤ 25 mA
≤ 80 µA
oui
oui
≤ 1 µF

24 V DC
10...30 V DC
≤ 3,5 V
75 V DC
130 mA
≤ 25 mA
≤ 80 µA
oui
oui
≤ 1 µF

Reproductibilité R	≤ 5 %
Température ambiante T <sub>a</sub>	0 à +70 °C
Fréquence de commutation f	80 Hz
Catégorie d'utilisation	DC 13
Visualisation d'état	oui

≤ 5 %
0 à +70 °C
80 Hz
DC 13
oui

≤ 5 %
0 à +70 °C
80 Hz
DC 13
oui

≤ 5 %
-25...+70 °C
200 Hz
DC 13
oui

≤ 5 %
-25...+70 °C
200 Hz
DC 13
oui

Degré de protection selon CEI 60529	IP 67
Classe de protection	
Matériau du boîtier	CuZn, nickelé
Matériau face sensible	PBT
Mode de raccordement	Connecteurs
Nombre de conduc. x section des conducteurs	
Homologation	cULus
Connecteurs recommandés	BKS-_ 19/BKS-_ 20

IP 67
CuZn, nickelé
PBT
Connecteurs
cULus
BKS-_ 19/BKS-_ 20

IP 67
CuZn, nickelé
PBT
Connecteurs
cULus
BKS-_ 19/BKS-_ 20

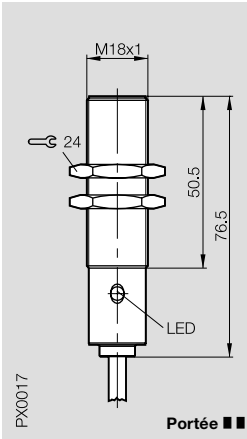
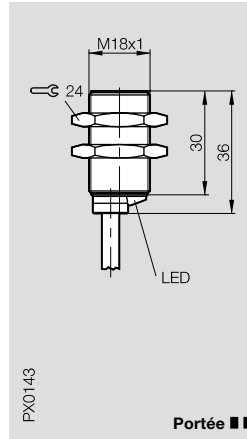
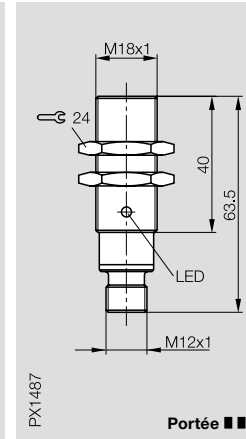
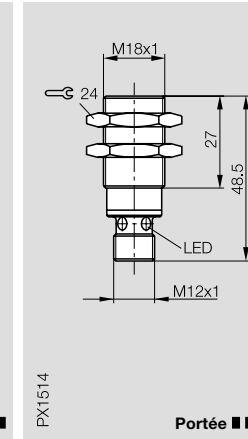
IP 67
CuZn, nickelé
PA 12
Connecteurs
cULus
BKS-_ 19/BKS-_ 20

IP 67
CuZn, nickelé
PA 12
Connecteurs
cULus
BKS-_ 48/BKS-_ 49

① Schémas de raccordement voir page 1.0.6  
Portée ■■■ voir page 1.0.10

Pour les capteurs avec **câble surmoulé**, veuillez ajouter la longueur et le matériau à la symbolisation commerciale !  
PVC, longueur standard 3 m = 03  
PUR, longueur standard 3 m = PU-03



M18x1 noyé 8 mm 0...6,5 mm	M18x1 noyé 8 mm 0...6,5 mm	M18x1 presque noyable 12 mm 0...9,7 mm	M18x1 presque noyable 12 mm 0...9,7 mm
			
BES 516-326-G-B0-C-PU-	BES 516-326-G-E4-Y- BES 516-367-G-E4-Y-	BES M18MG1-PSC12B-S04G	BES M18MD1-PSC12B-S04G
	BES 516-355-G-E4-Y- BES 516-366-G-E4-Y-	BES M18MG1-NSC12B-S04G	BES M18MD1-NSC12B-S04G
24 V DC	24 V DC	24 V DC	24 V DC
10...30 V DC	10...30 V DC	10...30 V DC	10...30 V DC
≤ 2,5 V	≤ 3,5 V	≤ 2 V	≤ 2 V
250 V AC	75 V DC	75 V DC	75 V DC
200 mA	130 mA	200 mA	200 mA
≤ 12 mA	≤ 25 mA	≤ 10 mA	≤ 10 mA
≤ 80 µA	≤ 80 µA	≤ 100 µA	≤ 100 µA
oui	oui	oui	oui
oui	oui	oui	oui
≤ 1 µF	≤ 1 µF	≤ 1 µF	≤ 1 µF
≤ 5 %	≤ 5 %	≤ 5 %	≤ 5 %
0 à +70 °C	-25...+70 °C	-25...+70 °C	-25...+70 °C
80 Hz	200 Hz	500 Hz	500 Hz
DC 13	DC 13	DC 13	DC 13
oui	oui	oui	oui
IP 67	IP 68 selon BWN Pr. 20	IP 67	IP 67
CuZn, nickelé	CuZn, nickelé	CuZn chromé	CuZn chromé
PA 12	PA 12	PBT	PBT
Câble	Câble	Connecteurs	Connecteurs
3 x 0,34 mm <sup>2</sup>	3 x 0,34 mm <sup>2</sup>		
cULus	cULus		
		BKS_ 19/BKS_ 20	BKS_ 19/BKS_ 20



# Capteurs inductifs

DC 3/4 fils  
M18  
s<sub>n</sub> 8 mm

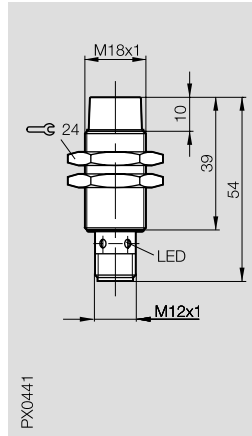
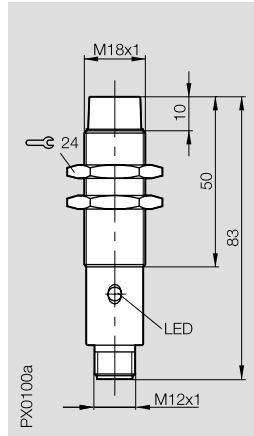
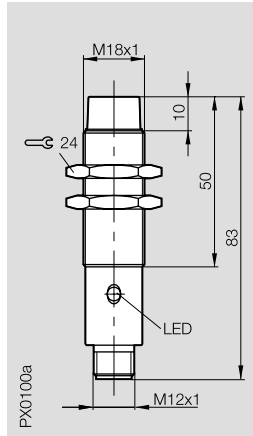
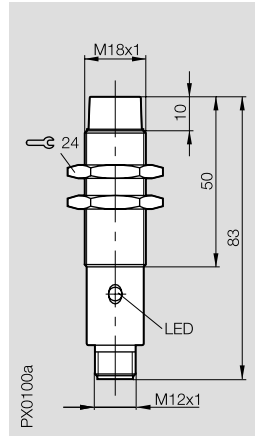
Format	<b>M18x1</b>
Montage (respecter les remarques à partir de p. 1.0.11)	non noyé
Portée nominale s <sub>n</sub>	<b>8 mm</b>
Portée de travail s <sub>a</sub>	0...6,5 mm

<b>M18x1</b>
non noyé
<b>8 mm</b>
0...6,5 mm

<b>M18x1</b>
non noyé
<b>8 mm</b>
0...6,5 mm

<b>M18x1</b>
non noyé
<b>8 mm</b>
0...6,5 mm

<b>M18x1</b>
non noyé
<b>8 mm</b>
0...6,5 mm



PNP	Contact à fermeture ①	BES 516-360-S 4-C
	Contact à ouverture ②	BES 516-3026-S 4-C
	antivalent ③	BES 516-123-S 4-C

BES 516-360-S 4-C
BES 516-3026-S 4-C
BES 516-123-S 4-C

BES 516-360-S 4-H
BES 516-3026-S 4-C
BES 516-123-S 4-C

BES 516-360-S 4-H
BES 516-3026-S 4-C
BES 516-123-S 4-C

BES 516-360-E5-Y-S 4
BES 516-3026-E5-Y-S 4
BES 516-123-S 4-C

NPN	Contact à fermeture ④	BES 516-361-S 4-C
	Contact à ouverture ⑤	BES 516-3031-S 4-C
	antivalent ⑥	BES 516-124-S 4-C

BES 516-361-S 4-C
BES 516-3031-S 4-C
BES 516-124-S 4-C

BES 516-361-S 4-C
BES 516-3031-S 4-C
BES 516-124-S 4-C

BES 516-361-S 4-C
BES 516-3031-S 4-C
BES 516-124-S 4-C

BES 516-361-E5-Y-S 4
BES 516-3031-S 4-C
BES 516-124-S 4-C

Tension d'emploi nominale U <sub>e</sub>	24 V DC
Tension d'emploi U <sub>B</sub>	10...30 V DC
Chute de tension U <sub>d</sub> pour I <sub>e</sub>	≤ 1,5 V
Tension d'isolement nominale U <sub>i</sub>	250 V AC
Courant admissible permanent I <sub>e</sub>	200 mA
Courant à vide I <sub>o</sub> max.	≤ 8 mA
Courant résiduel I <sub>r</sub>	≤ 10 µA
Protection contre les inversions de polarité	oui
Protection contre les courts-circuits	oui
Capacité admissible	≤ 0,8 µF

24 V DC
10...30 V DC
≤ 1,5 V
250 V AC
200 mA
≤ 8 mA
≤ 10 µA
oui
oui
≤ 0,8 µF

24 V DC
10...30 V DC
≤ 2,5 V
250 V AC
200 mA
≤ 30 mA
≤ 80 µA
oui
oui
≤ 1 µF

24 V DC
10...55 V DC
≤ 1,5 V
250 V AC
200 mA
≤ 12 mA
≤ 10 µA
oui
oui
≤ 0,8 µF

24 V DC
10...30 V DC
≤ 3,5 V
75 V DC
130 mA
≤ 25 mA
≤ 80 µA
oui
oui
≤ 1 µF

Reproductibilité R	≤ 5 %
Température ambiante T <sub>a</sub>	-25...+70 °C
Fréquence de commutation f	600 Hz
Catégorie d'utilisation	DC 13
Visualisation d'état	oui

≤ 5 %
-25...+70 °C
200 Hz
DC 13
oui

≤ 5 %
-25...+70 °C
200 Hz
DC 13
oui

≤ 5 %
-25...+70 °C
600 Hz
DC 13
oui

≤ 5 %
-25...+70 °C
200 Hz
DC 13
oui

Degré de protection selon CEI 60529	IP 68 selon BWN Pr. 20
Classe de protection	□
Matériau du boîtier	CuZn, nickelé
Matériau face sensible	PA 12
Mode de raccordement	Connecteurs
Nombre de conduc. x section des conducteurs	
Homologation	cULus
Connecteurs recommandés	BKS- 19/BKS- 20

IP 68 selon BWN Pr. 20
□
CuZn, nickelé
PA 12
Connecteurs
cULus
BKS- 19/BKS- 20

IP 67
□
CuZn, nickelé
PA 12
Connecteurs
cULus
BKS- 19/BKS- 20

IP 68 selon BWN Pr. 20
□
CuZn, nickelé
PA 12
Connecteurs
cULus
BKS- 19/BKS- 20

IP 67
CuZn, nickelé
PA 12
Connecteurs
cULus
BKS- 19/BKS- 20

① Schémas de raccordement voir page 1.0.6  
Portée ■■ voir page 1.0.10

Pour les capteurs avec **câble surmoulé**, veuillez ajouter la longueur et le matériau à la symbolisation commerciale !  
PVC, longueur standard 3 m = 03  
PUR, longueur standard 3 m = PU-03

\*Livable aussi dans la forme de boîtier – A0 – pour raccord gaine de protection avec câble PUR 3 m  
Exemple :  
BES 516-360-A0-C-PU-03



# Capteurs inductifs

DC 3/4 fils  
M18  
s<sub>n</sub> 8 mm, 16 mm, 20 mm

1.2

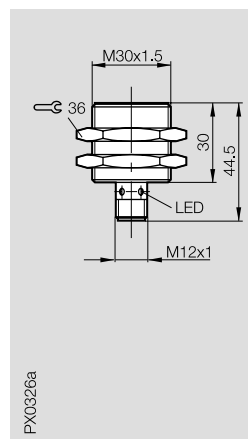
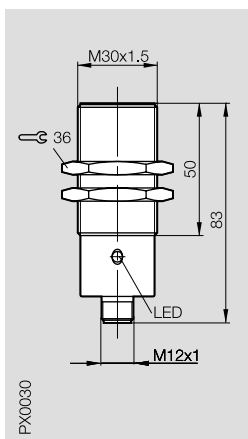
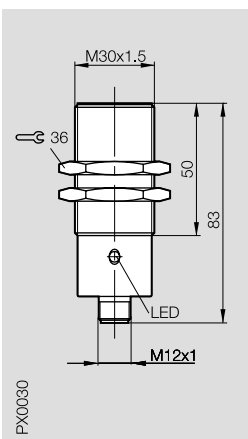
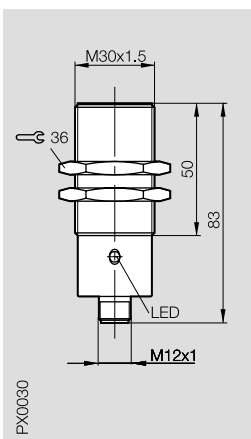
M18x1 non noyé 8 mm 0...6,5 mm	M18x1 non noyé 8 mm 0...6,5 mm	M18x1 non noyé 8 mm 0...6,5 mm	M18x1 non noyé 16 mm 0...13 mm	M18x1 non noyé 20 mm 0...16,2 mm
BES 516-360-B0-C-*		BES 516-360-E4-Y- BES 516-3026-E4-Y-	BES 516-360-G-S 4-H	BES M18ME1-PSC20F-S04G
BES 516-3026-B0-C-*	BES 516-123-B0-C-*		BES 516-123-G-S 4-H	
BES 516-361-B0-C-*		BES 516-361-E4-Y-		BES M18ME1-NSC20F-S04G
BES 516-3031-B0-C-*	BES 516-124-B0-C-*			
24 V DC	24 V DC	24 V DC	24 V DC	24 V DC
10...30 V DC	10...30 V DC	10...30 V DC	10...55 V DC	10...30 V DC
≤ 1,5 V	≤ 2,5 V	≤ 3,5 V	≤ 2,5 V	≤ 2 V
250 V AC	250 V AC	75 V DC	250 V AC	75 V DC
200 mA	200 mA	130 mA	200 mA	200 mA
≤ 8 mA	≤ 30 mA	≤ 25 mA	≤ 15 mA	≤ 10 mA
≤ 10 µA	≤ 80 µA	≤ 80 µA	≤ 80 µA	≤ 100 µA
oui	oui	oui	oui	oui
oui	oui	oui	oui	oui
≤ 0,8 µF	≤ 1 µF	≤ 1 µF	≤ 1 µF	≤ 1 µF
≤ 5 %	≤ 5 %	≤ 5 %	≤ 5 %	≤ 5 %
-25...+70 °C	-25...+70 °C	-25...+70 °C	-25...+70 °C	-25...+70 °C
600 Hz	200 Hz	200 Hz	80 Hz	200 Hz
DC 13	DC 13	DC 13	DC 13	DC 13
oui	oui	oui	oui	oui
IP 68 selon BWN Pr. 20	IP 67	IP 68 selon BWN Pr. 20	IP 68 selon BWN Pr. 20	IP 67
CuZn, nickelé	CuZn, nickelé	CuZn, nickelé	CuZn, nickelé	CuZn chromé
PA 12	PA 12	PA 12	PA 12	PBT
Câble	Câble	Câble	Connecteurs	Connecteurs
3 × 0,34 mm <sup>2</sup>	4 × 0,25 mm <sup>2</sup>	3 × 0,34 mm <sup>2</sup>		
cULus	cULus	cULus		
			BKS- _ 19/BKS- _ 20	BKS- _ 19/BKS- _ 20



# Capteurs inductifs

DC 3/4 fils  
M30  
s<sub>n</sub> 10 mm

Format	<b>M30x1,5</b>	<b>M30x1,5</b>	<b>M30x1,5</b>	<b>M30x1,5</b>
Montage (respecter les remarques à partir de p. 1.0.11)	noyé	noyé	noyé	noyé
Portée nominale s <sub>n</sub>	<b>10 mm</b>	<b>10 mm</b>	<b>10 mm</b>	<b>10 mm</b>
Portée de travail s <sub>a</sub>	0...8,1 mm	0...8,1 mm	0...8,1 mm	0...8,1 mm



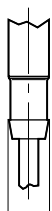
PNP	Contact à fermeture ①	BES 516-327-S 4-C		BES 516-327-S 4-H	BES 516-327-E5-Y-S 4
	Contact à ouverture ②	BES 516-3028-S 4-C			BES 516-3028-E5-Y-S 4
	antivalent ③		BES 516-114-S 4-C		
NPN	Contact à fermeture ④	BES 516-359-S 4-C			BES 516-359-E5-Y-S 4
	Contact à ouverture ⑤				
	antivalent ⑥		BES 516-120-S 4-C		

Tension d'emploi nominale U <sub>e</sub>	24 V DC	24 V DC	24 V DC	24 V DC
Tension d'emploi U <sub>B</sub>	10...30 V DC	10...30 V DC	10...55 V DC	10...30 V DC
Chute de tension U <sub>d</sub> pour I <sub>e</sub>	≤ 2,5 V	≤ 2,5 V	≤ 1,5 V	≤ 3,5 V
Tension d'isolement nominale U <sub>i</sub>	250 V AC	250 V AC	250 V AC	75 V DC
Courant admissible permanent I <sub>e</sub>	200 mA	200 mA	200 mA	130 mA
Courant à vide I <sub>0</sub> max.	≤ 25 mA	≤ 30 mA	≤ 12 mA	≤ 25 mA
Courant résiduel I <sub>r</sub>	≤ 80 µA	≤ 80 µA	≤ 80 µA	≤ 80 µA
Protection contre les inversions de polarité	oui	oui	oui	oui
Protection contre les courts-circuits	oui	oui	oui	oui
Capacité admissible	≤ 1 µF	≤ 1 µF	≤ 0,8 µF	≤ 1 µF
Reproductibilité R	≤ 5 %	≤ 5 %	≤ 5 %	≤ 5 %
Température ambiante T <sub>a</sub>	-25...+70 °C	-25...+70 °C	-25...+70 °C	-25...+70 °C
Fréquence de commutation f	300 Hz	300 Hz	600 Hz	500 Hz
Catégorie d'utilisation	DC 13	DC 13	DC 13	DC 13
Visualisation d'état	oui	oui	oui	oui
Degré de protection selon CEI 60529	IP 68 selon BWN Pr. 20	IP 67	IP 68 selon BWN Pr. 20	IP 67
Classe de protection	□	□	□	
Matériau du boîtier	CuZn, nickelé	CuZn, nickelé	CuZn, nickelé	CuZn, nickelé
Matériau face sensible	PA 12	PA 12	PA 12	PA 12
Mode de raccordement	Connecteurs	Connecteurs	Connecteurs	Connecteurs
Nombre de conduc. x section des conducteurs				
Homologation	cULus	cULus	cULus	cULus
Connecteurs recommandés	BKS- 19/BKS- 20	BKS- 19/BKS- 20	BKS- 19/BKS- 20	BKS- 19/BKS- 20

① Schémas de raccordement voir page 1.0.6

Pour les capteurs avec **câble surmoulé**, veuillez ajouter la longueur et le matériau à la symbolisation commerciale !  
PVC, longueur standard 3 m = 03  
PUR, longueur standard 3 m = PU-03

\*Livable aussi dans la forme de boîtier – A0 – pour raccordement de gaine de protection avec câble PUR de 3 m  
Exemple de commande :  
BES 516-327-A0-C-PU-03



**M30x1,5**

noyé

**10 mm**

0...8,1 mm

**M30x1,5**

noyé

**10 mm**

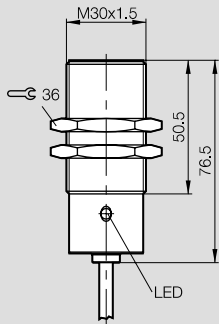
0...8,1 mm

**M30x1,5**

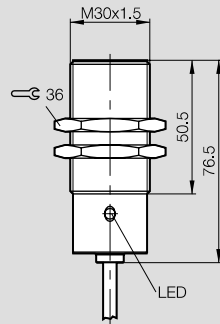
noyé

**10 mm**

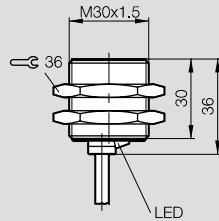
0...8,1 mm



PX0023



PX0023



PX0146a

BES 516-327-B0-C-\*

BES 516-3028-B0-C-\*

BES 516-114-B0-C-\*

BES 516-327-E4-Y-

BES 516-3028-E4-Y-

BES 516-359-B0-C-\*

BES 516-3032-B0-C-\*

BES 516-120-B0-C-\*

BES 516-359-E4-Y-

24 V DC  
10...30 V DC

≤ 2,5 V

250 V AC

200 mA

≤ 25 mA

≤ 80 µA

oui

oui

≤ 1 µF

≤ 5 %

-25...+70 °C

300 Hz

DC 13

oui

IP 68 selon BWN Pr. 20

☐

CuZn, nickelé

PA 12

Câble

3 × 0,34 mm<sup>2</sup>

cULus

24 V DC  
10...30 V DC

≤ 2,5 V

250 V AC

200 mA

≤ 30 mA

≤ 80 µA

oui

oui

≤ 1 µF

≤ 5 %

-25...+70 °C

300 Hz

DC 13

oui

IP 67

☐

CuZn, nickelé

PA 12

Câble

4 × 0,25 mm<sup>2</sup>

cULus

24 V DC  
10...30 V DC

≤ 3,5 V

75 V DC

130 mA

≤ 25 mA

≤ 80 µA

oui

oui

≤ 1 µF

≤ 5 %

-25...+70 °C

200 Hz

DC 13

oui

IP 68 selon BWN Pr. 20

☐

CuZn, nickelé

PA 12

Câble

3 × 0,34 mm<sup>2</sup>

cULus



**6**

Connecteurs,  
dispositifs de  
fixation ...  
page 6.2 ...

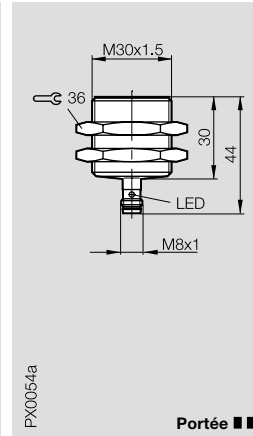
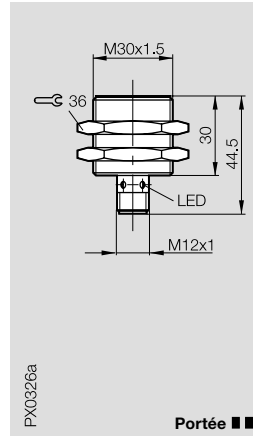
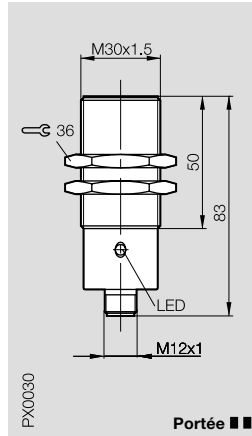
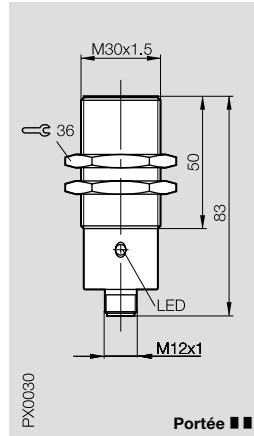
Format	<b>M30x1,5</b>
Montage (respecter les remarques à partir de p. 1.0.11)	noyé
Portée nominale s <sub>n</sub>	<b>15 mm</b>
Portée de travail s <sub>a</sub>	0...12,2 mm

<b>M30x1,5</b>
noyé
<b>15 mm</b>
0...12,2 mm

<b>M30x1,5</b>
noyé
<b>15 mm</b>
0...12,2 mm

<b>M30x1,5</b>
noyé
<b>15 mm</b>
0...12,2 mm

<b>M30x1,5</b>
noyé
<b>15 mm</b>
0...12,2 mm



PNP	Contact à fermeture ①	BES 516-327-G-S 4-C
	Contact à ouverture ②	BES 516-327-G-S 4-H
	antivalent ③	BES 516-114-G-S 4-H
NPN	Contact à fermeture ④	
	Contact à ouverture ⑤	

BES 516-327-G-S 4-C
BES 516-327-G-S 4-H
BES 516-114-G-S 4-H

BES 516-327-G-E5-Y-S 4
BES 516-3028-G-E5-Y-S 4

BES 516-327-G-E5-Y-S 4
BES 516-3028-G-E5-Y-S 4

BES 516-327-G-E5-Y-S 49
BES 516-3028-G-E5-Y-S 49
BES 516-359-G-E5-Y-S 49

Tension d'emploi nominale U <sub>e</sub>	24 V DC
Tension d'emploi U <sub>B</sub>	10...30 V DC
Chute de tension U <sub>d</sub> pour I <sub>e</sub>	≤ 2,5 V
Tension d'isolement nominale U <sub>i</sub>	250 V AC
Courant admissible permanent I <sub>e</sub>	200 mA
Courant à vide I <sub>0</sub> max.	≤ 12 mA
Courant résiduel I <sub>r</sub>	≤ 80 µA
Protection contre les inversions de polarité	oui
Protection contre les courts-circuits	oui
Capacité admissible	≤ 1 µF
Reproductibilité R	≤ 5 %
Température ambiante T <sub>a</sub>	-25...+70 °C
Fréquence de commutation f	100 Hz
Catégorie d'utilisation	DC 13
Visualisation d'état	oui

24 V DC
10...30 V DC
≤ 2,5 V
250 V AC
200 mA
≤ 12 mA
≤ 80 µA
oui
oui
≤ 1 µF
≤ 5 %
-25...+70 °C
100 Hz
DC 13
oui

24 V DC
10...55 V DC
≤ 2,5 V
250 V AC
200 mA
≤ 15 mA
≤ 80 µA
oui
oui
≤ 1 µF
≤ 5 %
-25...+70 °C
150 Hz
DC 13
oui

24 V DC
10...30 V DC
≤ 3,5 V
75 V DC
130 mA
≤ 25 mA
≤ 80 µA
oui
oui
≤ 1 µF
≤ 5 %
-25...+70 °C
100 Hz
DC 13
oui

24 V DC
10...30 V DC
≤ 3,5 V
75 V DC
130 mA
≤ 25 mA
≤ 80 µA
oui
oui
≤ 1 µF
≤ 5 %
-25...+70 °C
100 Hz
DC 13
oui

Degré de protection selon CEI 60529	IP 67
Classe de protection	□
Matériau du boîtier	CuZn, nickelé
Matériau face sensible	PA 12
Mode de raccordement	Connecteurs
Nombre de conduc. x section des conducteurs	
Homologation	cULus
Connecteurs recommandés	BKS-_ 19/BKS-_ 20

IP 67
□
CuZn, nickelé
PA 12
Connecteurs
cULus
BKS-_ 19/BKS-_ 20

IP 68 selon BWN Pr. 20
□
CuZn, nickelé
PA 12
Connecteurs
cULus
BKS-_ 19/BKS-_ 20

IP 67
□
CuZn, nickelé
PA 12
Connecteurs
cULus
BKS-_ 19/BKS-_ 20

IP 67
□
CuZn, nickelé
PA 12
Connecteurs
cULus
BKS-_ 48/BKS-_ 49

① Schémas de raccordement voir page 1.0.6  
Portée ■ ■ voir page 1.0.10

Pour les capteurs avec **câble surmoulé**,  
veuillez ajouter la longueur et le matériau  
à la symbolisation commerciale !  
PVC, longueur standard 3 m = 03  
PUR, longueur standard 3 m = PU-03



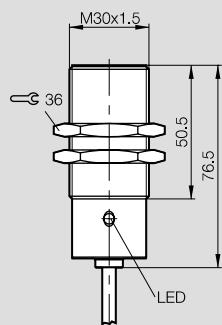


**M30x1,5**

noyé

**15 mm**

0...12,2 mm



PX0023

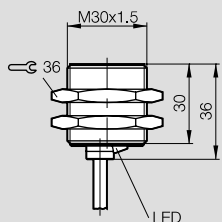
Portée ■■■

**M30x1,5**

noyé

**15 mm**

0...12,2 mm



PX0146a

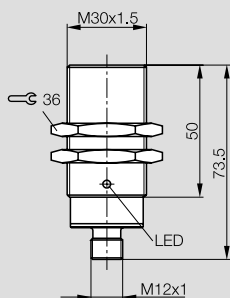
Portée ■■■

**M30x1,5**

presque noyable

**22 mm**

0...17,8 mm



PX1489

Portée ■■■■

BES 516-327-G-B0-C-

BES 516-327-G-E4-Y-  
BES 516-3028-G-E4-Y-

BES M30M11-PSC22B-S04G

BES 516-359-G-E4-Y-  
BES 516-3032-G-E4-Y-

BES M30M11-NSC22B-S04G

24 V DC  
10...30 V DC  
≤ 2,5 V  
250 V AC  
200 mA  
≤ 12 mA  
≤ 80 µA  
oui  
oui  
≤ 1 µF

24 V DC  
10...30 V DC  
≤ 3,5 V  
75 V DC  
130 mA  
≤ 25 mA  
≤ 80 µA  
oui  
oui  
≤ 1 µF

24 V DC  
10...30 V DC  
≤ 2 V  
75 V DC  
200 mA  
≤ 10 mA  
≤ 100 µA  
oui  
oui  
≤ 1 µF

≤ 5 %  
-25...+70 °C  
100 Hz  
DC 13  
oui

≤ 5 %  
-25...+70 °C  
100 Hz  
DC 13  
oui

≤ 5 %  
-25...+70 °C  
200 Hz  
DC 13  
oui

IP 67



CuZn, nickelé  
PA 12  
Câble  
3 x 0,34 mm<sup>2</sup>  
cULus

IP 68 selon BWN Pr. 20

CuZn, nickelé  
PA 12  
Câble  
3 x 0,34 mm<sup>2</sup>  
cULus

IP 67

CuZn chromé  
PBT  
Connecteurs

BKS\_ 19/BKS\_ 20

1.2



6

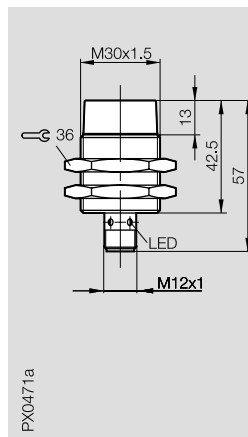
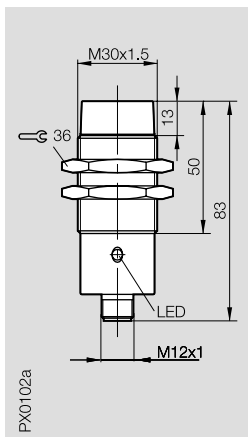
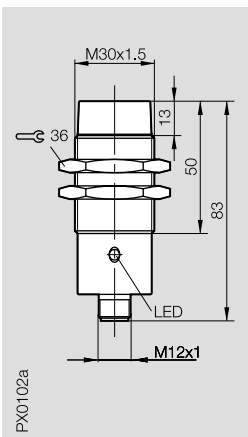
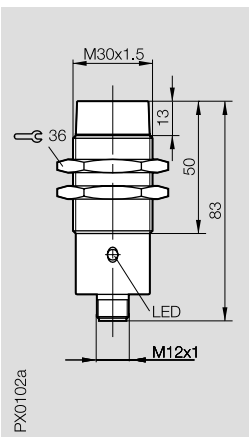
Connecteurs,  
dispositifs de  
fixation ...  
page 6.2 ...



# Capteurs inductifs

DC 3/4 fils  
M30  
s<sub>n</sub> 15 mm

Format	<b>M30x1,5</b>	<b>M30x1,5</b>	<b>M30x1,5</b>	<b>M30x1,5</b>
Montage (respecter les remarques à partir de p. 1.0.11)	non noyé	non noyé	non noyé	non noyé
Portée nominale s <sub>n</sub>	<b>15 mm</b>	<b>15 mm</b>	<b>15 mm</b>	<b>15 mm</b>
Portée de travail s <sub>a</sub>	0...12,2 mm	0...12,2 mm	0...12,2 mm	0...12,2 mm



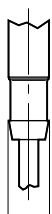
PNP	Contact à fermeture ①	BES 516-362-S 4-C	BES 516-362-S 4-H	BES 516-362-E5-Y-S 4
	Contact à ouverture ②	BES 516-3029-S 4-C		BES 516-3029-E5-Y-S 4
	antivalent ③		BES 516-125-S 4-C	
NPN	Contact à fermeture ④	BES 516-363-S 4-C		BES 516-363-E5-Y-S 4
	Contact à ouverture ⑤	BES 516-3033-S 4-C		
	antivalent ⑥		BES 516-126-S 4-C	

Tension d'emploi nominale U <sub>e</sub>	24 V DC	24 V DC	24 V DC	24 V DC
Tension d'emploi U <sub>B</sub>	10...30 V DC	10...30 V DC	10...55 V DC	10...30 V DC
Chute de tension U <sub>d</sub> pour I <sub>e</sub>	≤ 2,5 V	≤ 2,5 V	≤ 1,5 V	≤ 3,5 V
Tension d'isolement nominale U <sub>i</sub>	250 V AC	250 V AC	250 V AC	75 V DC
Courant admissible permanent I <sub>e</sub>	200 mA	200 mA	200 mA	130 mA
Courant à vide I <sub>0</sub> max.	≤ 25 mA	≤ 30 mA	≤ 12 mA	≤ 25 mA
Courant résiduel I <sub>r</sub>	≤ 80 µA	≤ 80 µA	≤ 10 µA	≤ 80 µA
Protection contre les inversions de polarité	oui	oui	oui	oui
Protection contre les courts-circuits	oui	oui	oui	oui
Capacité admissible	≤ 1 µF	≤ 1 µF	≤ 0,8 µF	≤ 1 µF
Reproductibilité R	≤ 5 %	≤ 5 %	≤ 5 %	≤ 5 %
Température ambiante T <sub>a</sub>	-25...+70 °C	-25...+70 °C	-25...+70 °C	-25...+70 °C
Fréquence de commutation f	100 Hz	100 Hz	400 Hz	100 Hz
Catégorie d'utilisation	DC 13	DC 13	DC 13	DC 13
Visualisation d'état	oui	oui	oui	oui
Degré de protection selon CEI 60529	IP 68 selon BWN Pr. 20	IP 67	IP 68 selon BWN Pr. 20	IP 67
Classe de protection	□	□	□	
Matériau du boîtier	CuZn, nickelé	CuZn, nickelé	CuZn, nickelé	CuZn, nickelé
Matériau face sensible	PA 12	PA 12	PA 12	PA 12
Mode de raccordement	Connecteurs	Connecteurs	Connecteurs	Connecteurs
Nombre de conduc. x section des conducteurs				
Homologation	cULus	cULus		cULus
Connecteurs recommandés	BKS- 19/BKS- 20	BKS- 19/BKS- 20	BKS- 19/BKS- 20	BKS- 19/BKS- 20

① Schémas de raccordement voir page 1.0.6  
Portée ■■ voir page 1.0.10

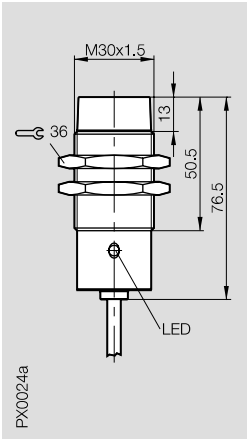
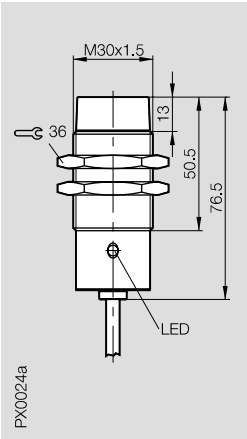
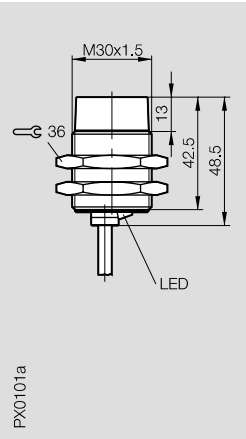
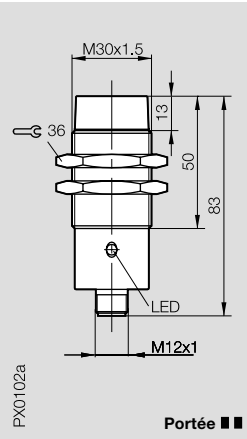
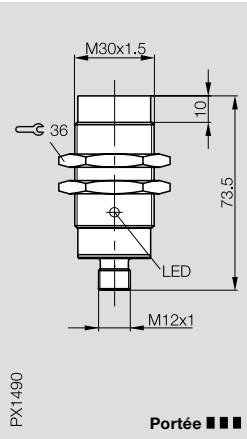




Pour les capteurs avec **câble surmoulé**, veuillez ajouter la longueur et le matériau à la symbolisation commerciale !  
PVC, longueur standard 3 m = 03  
PUR, longueur standard 3 m = PU-03

\*Livrabale aussi dans la forme de boîtier – A0 – pour raccord gaine de protection avec câble PUR 3 m  
Exemple :  
BES 516-362-A0-C-PU-03



# Capteurs inductifs

DC 3/4 fils  
M30  
s<sub>n</sub> 15 mm, 30 mm, 40 mm

M30x1,5 non noyé 15 mm 0...12,2 mm	M30x1,5 non noyé 15 mm 0...12,2 mm	M30x1,5 non noyé 15 mm 0...12,2 mm	M30x1,5 non noyé 30 mm 0...24,3 mm	M30x1,5 non noyé 40 mm 0...32,4 mm
				
BES 516-362-B0-C-*		BES 516-362-E4-Y-	BES 516-362-G-S 4-H	BES M30MG1-PSC40F-S04G
BES 516-3029-B0-C-*	BES 516-125-B0-C-*	BES 516-3029-E4-Y-		
BES 516-363-B0-C-*		BES 516-363-E4-Y-		BES M30MG1-NSC40F-S04G
BES 516-3033-B0-C-*	BES 516-126-B0-C-*			
24 V DC	24 V DC	24 V DC	24 V DC	24 V DC
10...30 V DC	10...30 V DC	10...30 V DC	10...55 V DC	10...30 V DC
≤ 2,5 V	≤ 2,5 V	≤ 3,5 V	≤ 2,5 V	≤ 2 V
250 V AC	250 V AC	75 V DC	250 V AC	75 V DC
200 mA	200 mA	130 mA	200 mA	200 mA
≤ 25 mA	≤ 30 mA	≤ 25 mA	≤ 15 mA	≤ 10 mA
≤ 10 µA	≤ 80 µA	≤ 80 µA	≤ 80 µA	≤ 100 µA
oui	oui	oui	oui	oui
oui	oui	oui	oui	oui
≤ 1 µF	≤ 1 µF	≤ 1 µF	≤ 1 µF	≤ 1 µF
≤ 5 %	≤ 5 %	≤ 5 %	≤ 5 %	≤ 5 %
-25...+70 °C	-25...+70 °C	-25...+70 °C	-25...+70 °C	-25...+70 °C
100 Hz	100 Hz	100 Hz	70 Hz	100 Hz
DC 13	DC 13	DC 13	DC 13	DC 13
oui	oui	oui	oui	oui
IP 68 selon BWN Pr. 20	IP 67	IP 68 selon BWN Pr. 20	IP 68 selon BWN Pr. 20	IP 67
				
CuZn, nickelé	CuZn, nickelé	CuZn, nickelé	CuZn, nickelé	CuZn chromé
PA 12	PA 12	PA 12	PA 12	PBT
Câble	Câble	Câble	Connecteurs	Connecteurs
3 x 0,34 mm <sup>2</sup>	4 x 0,25 mm <sup>2</sup>	3 x 0,34 mm <sup>2</sup>		
cULus	cULus	cULus		
			BKS- 19/BKS- 20	BKS- 19/BKS- 20

1.2



6  
Connecteurs, dispositifs de fixation ...  
page 6.2 ...

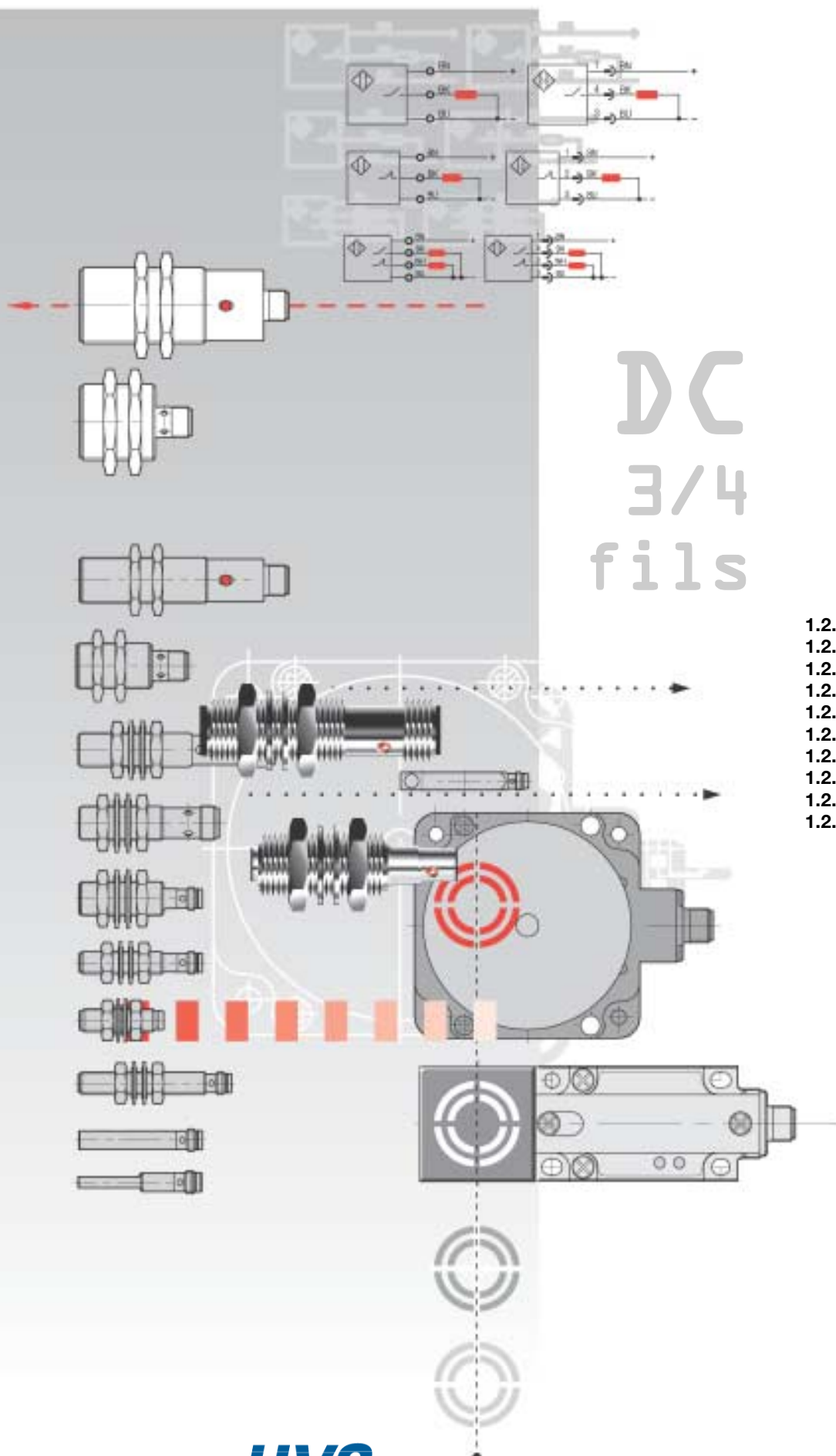
**Notre programme  
standard en exécution  
3 et 4 fils  
pour courant continu**

Dans sa vaste gamme de détecteurs de proximité, Balluff propose des modèles allant du Ø 3 mm au format 80 x 80 mm pour pratiquement toutes les applications imaginables du domaine de l'automatisation.

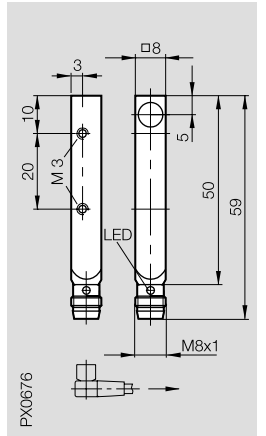
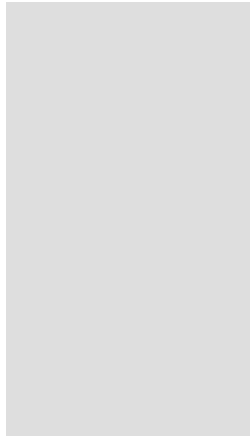
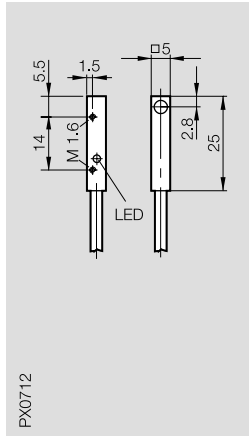
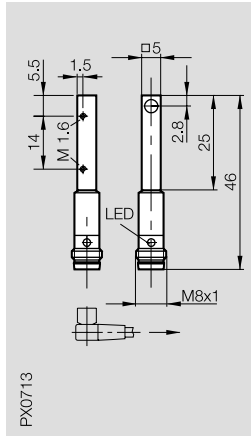
A la pointe de la technologie, ces capteurs d'un très haut niveau de qualité sont conçus et réalisés en conformité avec les normes en vigueur. En outre, tous les produits sortant de l'usine sont soumis à des contrôles systématiques.

- 1.2.2 Ø 3 mm, Ø 4 mm
- 1.2.3 Ø 4 mm
- 1.2.4 M5
- 1.2.6 Ø 6,5 mm
- 1.2.10 Ø 8 mm
- 1.2.11 M8
- 1.2.19 M12
- 1.2.28 M18
- 1.2.34 M30
- 1.2.40 Formes parallélépipédiques

DC  
3/4  
fils



Format	<b>5x5x46</b>	<b>5x5x25</b>		<b>8x8x59</b>
Montage (respecter les remarques à partir de p. 1.0.11)	noyé	noyé		noyé
Portée nominale $s_n$	<b>0,8 mm</b>	<b>0,8 mm</b>		<b>1,5 mm</b>
Portée de travail $s_a$	0...0,6 mm	0...0,6 mm		0...1,2 mm



PNP	Contact à fermeture ①	BES 516-3040-I02-C-S 49	BES 516-3040-I02-C-PU-05		BES 516-300-S 166-S 49
	Contact à ouverture ②	BES 516-3042-I02-C-S 49	BES 516-3042-I02-C-PU-05		BES 516-300-S 180-S 49
NPN	Contact à fermeture ④	BES 516-3041-I02-C-S 49	BES 516-3041-I02-C-PU-05		BES 516-300-S 170-S 49
	Contact à ouverture ⑤	BES 516-3043-I02-C-S 49	BES 516-3043-I02-C-PU-05		BES 516-300-S 264-S 49

Tension d'emploi nominale $U_e$	24 V DC	24 V DC		24 V DC
Tension d'emploi $U_B$	10...30 V DC	10...30 V DC		10...30 V DC
Chute de tension $U_d$ pour $I_e$	$\leq 1$ V	$\leq 1$ V		$\leq 2,5$ V
Tension d'isolement nominale $U_i$	75 V DC	75 V DC		75 V DC
Courant admissible permanent $I_e$	150 mA	150 mA		200 mA
Courant à vide $I_0$ max.	$\leq 10$ mA	$\leq 10$ mA		$\leq 20$ mA
Courant résiduel $I_r$	$\leq 50$ $\mu$ A	$\leq 50$ $\mu$ A		$\leq 80$ $\mu$ A
Protection contre les inversions de polarité	oui	oui		oui
Protection contre les courts-circuits	oui	oui		oui
Capacité admissible	$\leq 0,1$ $\mu$ F	$\leq 0,1$ $\mu$ F		$\leq 0,5$ $\mu$ F
Reproductibilité R	$\leq 5$ %	$\leq 5$ %		$\leq 5$ %
Température ambiante $T_a$	-25...+70 °C	-25...+70 °C		-25...+70 °C
Fréquence de commutation f	1000 Hz	1000 Hz		1000 Hz
Catégorie d'utilisation	DC 13	DC 13		DC 13
Visualisation d'état	oui	oui		oui
Degré de protection selon CEI 60529	IP 67	IP 65		IP 67
Matériau du boîtier	Aluminium anodisé	Aluminium anodisé		GD-Zn nickelé
Matériau face sensible	POM	POM		PA 12
Mode de raccordement	Connecteurs	Câble		Connecteurs
Nombre de conduc. x section des conducteurs		3 x 0,14 mm <sup>2</sup>		
Connecteurs recommandés	BKS-_ 48/BKS-_ 49			BKS-_ 48/BKS-_ 49

① Schémas de raccordement voir page 1.0.6  
Portée ■ ■ voir page 1.0.10

Pour les capteurs avec **câble surmoulé**,  
veuillez ajouter la longueur et le matériau  
à la symbolisation commerciale !  
PVC, longueur standard 3 m = 03  
PUR, longueur standard 3 m = PU-03

→ Départ du connecteur



## Capteurs inductifs

DC 3 fils  
Formes parallélépipédiques  
s<sub>n</sub> 1,5 mm, 2 mm

1.2

8x8x59 noyé 1,5 mm 0...1,2 mm	8x8x44 noyé 1,5 mm 0...1,2 mm	8x8x44 noyé 1,5 mm 0...1,2 mm	8x8x59 noyé 2 mm 0...1,6 mm	8x8x59 noyé 2 mm 0...1,6 mm
BES 516-300-S 202-S 49 BES 516-300-S 272-S 49	BES 516-300-S 166- BES 516-300-S 180-	BES 516-300-S 202- BES 516-300-S 272-	BES Q08ZC-PSC20B-S49G BES Q08ZC-POC20B-S49G	BES Q08ZE-PSC20B-S49G BES Q08ZE-POC20B-S49G
BES 516-300-S 254-S 49 BES 516-300-S 273-S 49	BES 516-300-S 170- BES 516-300-S 264-	BES 516-300-S 254- BES 516-300-S 273-	BES Q08ZC-NSC20B-S49G BES Q08ZC-NOC20B-S49G	BES Q08ZE-NSC20B-S49G BES Q08ZE-NOC20B-S49G
24 V DC 10...30 V DC ≤ 2,5 V 75 V DC 200 mA ≤ 20 mA ≤ 80 µA oui oui ≤ 0,5 µF	24 V DC 10...30 V DC ≤ 2,5 V 75 V DC 200 mA ≤ 15 mA ≤ 80 µA oui oui ≤ 0,5 µF	24 V DC 10...30 V DC ≤ 2,5 V 75 V DC 200 mA ≤ 25 mA ≤ 80 µA oui oui ≤ 0,5 µF	24 V DC 10...30 V DC ≤ 2,5 V 75 V DC 200 mA ≤ 20 mA ≤ 80 µA oui oui ≤ 0,5 µF	24 V DC 10...30 V DC ≤ 2,5 V 75 V DC 200 mA ≤ 20 mA ≤ 80 µA oui oui ≤ 0,5 µF
≤ 5 % -25...+70 °C 1000 Hz DC 13 oui	≤ 5 % -25...+70 °C 1000 Hz DC 13 non	≤ 5 % -25...+70 °C 1000 Hz DC 13 non	≤ 5 % -25...+70 °C 1000 Hz DC 13 oui	≤ 5 % -25...+70 °C 1000 Hz DC 13 oui
IP 67	IP 67	IP 67	IP 65	IP 65
GD-Zn nickelé PBT Connecteurs	GD-Zn nickelé PA 12 Câble 3 × 0,14 mm <sup>2</sup>	GD-Zn nickelé PBT Câble 3 × 0,14 mm <sup>2</sup>	GD-Zn nickelé PA 12 Connecteurs	GD-Zn nickelé PBT Connecteurs
BKS- _ 48/BKS- _ 49			BKS- _ 48/BKS- _ 49	BKS- _ 48/BKS- _ 49

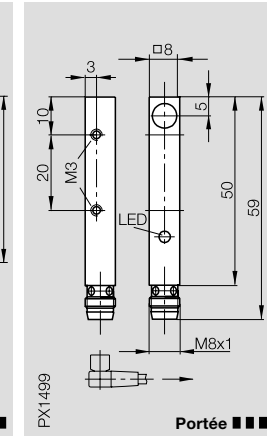
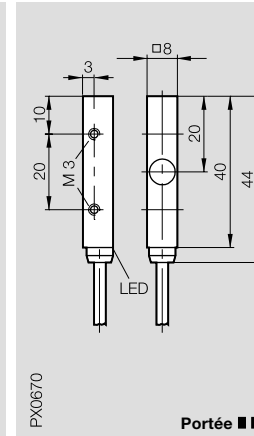
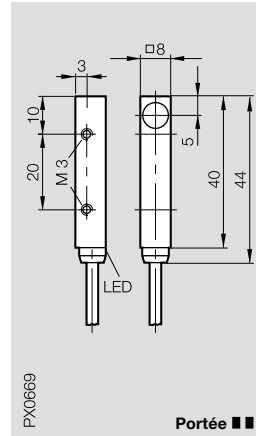


6

Connecteurs...  
page 6.2 ...

Format
Montage (respecter les remarques à partir de p. 1.0.11)
Portée nominale s <sub>n</sub>
Portée de travail s <sub>a</sub>

<b>8x8x44</b>	<b>8x8x44</b>	<b>8x8x54</b>
noyé	noyé	noyé
<b>2 mm</b>	<b>2 mm</b>	<b>3 mm</b>
0...1,6 mm	0...1,6 mm	0...2,4 mm



PNP	Contact à fermeture ①	BES Q08ZC-PSC20B-	BES Q08ZE-PSC20B-	BES Q08MG-PSC30B-S49G
	Contact à ouverture ②	BES Q08ZC-POC20B-	BES Q08ZE-POC20B-	
NPN	Contact à fermeture ④	BES Q08ZC-NSC20B-	BES Q08ZE-NSC20B-	BES Q08MG-NSC30B-S49G
	Contact à ouverture ⑤	BES Q08ZC-NOC20B-	BES Q08ZE-NOC20B-	

Tension d'emploi nominale U <sub>e</sub>	24 V DC	24 V DC	24 V DC
Tension d'emploi U <sub>B</sub>	10...30 V DC	10...30 V DC	10...30 V DC
Chute de tension U <sub>d</sub> pour I <sub>e</sub>	≤ 2,5 V	≤ 2,5 V	≤ 2 V
Tension d'isolement nominale U <sub>i</sub>	75 V DC	75 V DC	75 V DC
Courant admissible permanent I <sub>e</sub>	200 mA	200 mA	200 mA
Courant à vide I <sub>0</sub> max.	≤ 20 mA	≤ 20 mA	≤ 10 mA
Courant résiduel I <sub>r</sub>	≤ 80 μA	≤ 80 μA	≤ 100 μA
Protection contre les inversions de polarité	oui	oui	oui
Protection contre les courts-circuits	oui	oui	oui
Capacité admissible	≤ 0,5 μF	≤ 0,5 μF	≤ 1 μF
Reproductibilité R	≤ 5 %	≤ 5 %	≤ 5 %
Température ambiante T <sub>a</sub>	-25...+70 °C	-25...+70 °C	-25...+70 °C
Fréquence de commutation f	1000 Hz	1000 Hz	1000 Hz
Catégorie d'utilisation	DC 13	DC 13	DC 13
Visualisation d'état	oui	oui	oui
Degré de protection selon CEI 60529	IP 65	IP 65	IP 67
Matériau du boîtier	GD-Zn nickelé	GD-Zn nickelé	CuZn chromé
Matériau face sensible	PA 12	PBT	PBT
Mode de raccordement	Câble	Câble	Connecteurs
Nombre de conduc. x section des conducteurs	3 x 0,14 mm <sup>2</sup>	3 x 0,14 mm <sup>2</sup>	
Connecteurs recommandés			BKS-_ 48/BKS-_ 49

① Schémas de raccordement voir page 1.0.6  
Portée ■■ voir page 1.0.10

Pour les capteurs avec **câble surmoulé**, veuillez ajouter la longueur et le matériau à la symbolisation commerciale !  
PVC, longueur standard 3 m = BV03  
PUR, longueur standard 3 m = BP03



## Capteurs inductifs

DC 3 fils  
Formes parallélépipédiques  
s<sub>n</sub> 2 mm

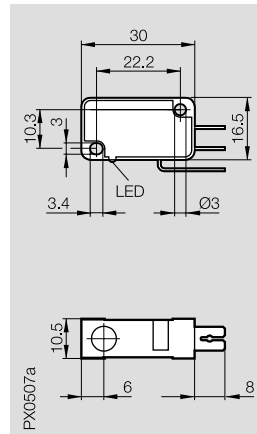
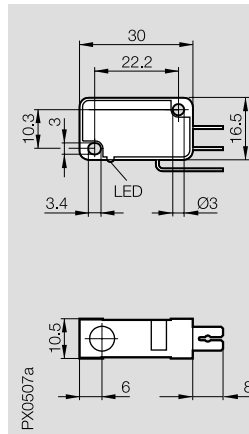
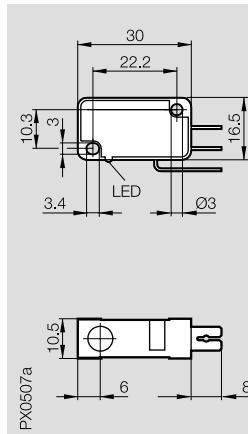
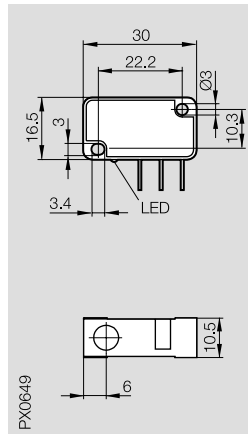
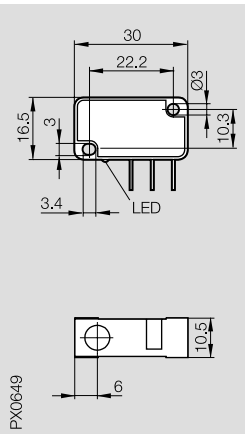
**16,5×30×10,5** Minisensor  
noyé  
**2 mm**  
0...1,6 mm

**16,5×30×10,5** Minisensor  
noyé  
**2 mm**  
0...1,6 mm

**16,5×30×10,5** Minisensor  
noyé  
**2 mm**  
0...1,6 mm

**16,5×30×10,5** Minisensor  
noyé  
**2 mm**  
0...1,6 mm

**16,5×30×10,5** Minisensor  
noyé  
**2 mm**  
0...1,6 mm



1.2

BES 517-351-N1-L

BES 517-398-N1-C

BES 517-351-N2-L

BES 517-398-N2-C

BES 517-351-SA 2-C

BES 517-399-N1-L  
BES 517-352-N1-L

BES 517-399-N2-L  
BES 517-352-N2-L

24 V DC  
10...30 V DC  
≤ 1,5 V  
75 V DC  
200 mA  
≤ 20 mA  
≤ 80 µA  
oui  
non  
≤ 1 µF  
≤ 5 %  
-25...+70 °C  
1500 Hz  
DC 13  
oui

24 V DC  
10...30 V DC  
≤ 2 V  
75 V DC  
200 mA  
≤ 10 mA  
≤ 80 µA  
oui  
oui  
≤ 1 µF  
≤ 5 %  
-25...+70 °C  
2500 Hz  
DC 13  
oui

24 V DC  
10...30 V DC  
≤ 1,5 V  
75 V DC  
200 mA  
≤ 20 mA  
≤ 80 µA  
oui  
non  
≤ 1 µF  
≤ 5 %  
-25...+70 °C  
1500 Hz  
DC 13  
oui

24 V DC  
10...30 V DC  
≤ 2 V  
75 V DC  
200 mA  
≤ 10 mA  
≤ 80 µA  
oui  
oui  
≤ 1 µF  
≤ 5 %  
-25...+70 °C  
2500 Hz  
DC 13  
oui

24 V DC  
10...30 V DC  
≤ 2 V  
75 V DC  
200 mA  
≤ 10 mA  
≤ 80 µA  
oui  
oui  
≤ 1 µF  
≤ 5 %  
-25...+70 °C  
2500 Hz  
DC 13  
oui

Boîtier IP 65/connecteur IP 00

Boîtier IP 65/connecteur IP 00

Boîtier IP 65/connecteur IP 00

Boîtier IP 65/connecteur IP 00

Boîtier IP 65/connecteur IP 00

PBT  
PBT

PBT  
PBT

PBT  
PBT

PBT  
PBT

PBT  
PBT

Connecteur plat DIN 46244

Connecteur plat DIN 46244

Connecteur plat DIN 46244

Connecteur plat DIN 46244

Connecteur plat DIN 46244

Affectation spéciale des broches

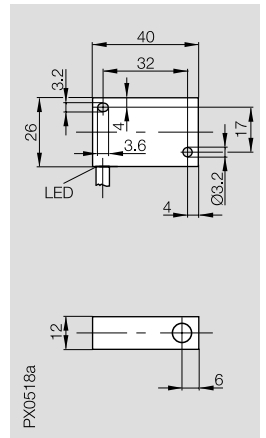
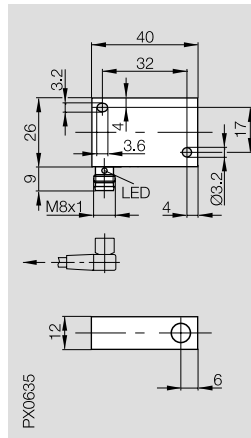
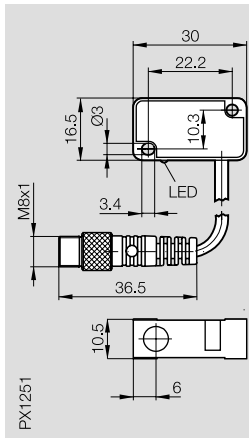
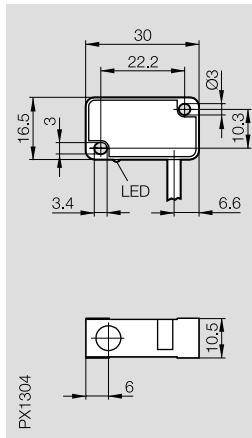
6

Connecteurs ...  
page 6.2 ...





Format	<b>16,5×30×10,5</b> Minisensor	<b>16,5×30×10,5</b> Minisensor	<b>26×40×12</b> Midisensor	<b>26×40×12</b> Midisensor
Montage (respecter les remarques à partir de p. 1.0.11)	noyé	noyé	noyé	noyé
Portée nominale s <sub>n</sub>	<b>2 mm</b>	<b>2 mm</b>	<b>2 mm</b>	<b>2 mm</b>
Portée de travail s <sub>a</sub>	0...1,6 mm	0...1,6 mm	0...1,6 mm	0...1,6 mm



PNP	Contact à fermeture ①	BES 517-398-N0-C-		BES 517-347-M1-Y-S49	BES 517-347-M1-Y-
	Contact à ouverture ②	BES 517-351-N0-C-			
NPN	Contact à fermeture ④	BES 517-399-N0-C-	BES 517-399-N0-C-S 49-		BES 517-345-M1-Y-
	Contact à ouverture ⑤	BES 517-352-N0-C-			

Tension d'emploi nominale U <sub>e</sub>	24 V DC	24 V DC	24 V DC	24 V DC
Tension d'emploi U <sub>B</sub>	10...30 V DC	10...30 V DC	10...30 V DC	10...30 V DC
Chute de tension U <sub>d</sub> pour I <sub>e</sub>	≤ 2 V	≤ 2 V	≤ 3,5 V	≤ 3,5 V
Tension d'isolement nominale U <sub>i</sub>	75 V DC	75 V DC	75 V DC	75 V DC
Courant admissible permanent I <sub>e</sub>	200 mA	200 mA	130 mA	130 mA
Courant à vide I <sub>0</sub> max.	≤ 10 mA	≤ 10 mA	≤ 25 mA	≤ 25 mA
Courant résiduel I <sub>r</sub>	≤ 80 µA	≤ 80 µA	≤ 80 µA	≤ 80 µA
Protection contre les inversions de polarité	oui	oui	oui	oui
Protection contre les courts-circuits	oui	oui	oui	oui
Capacité admissible	≤ 1 µF	≤ 1 µF	≤ 1 µF	≤ 1 µF
Reproductibilité R	≤ 5 %	≤ 5 %	≤ 5 %	≤ 5 %
Température ambiante T <sub>a</sub>	-25...+70 °C	-25...+70 °C	-25...+70 °C	-25...+70 °C
Fréquence de commutation f	2500 Hz	2500 Hz	800 Hz	800 Hz
Catégorie d'utilisation	DC 13	DC 13	DC 13	DC 13
Visualisation d'état	oui	oui	oui	oui
Degré de protection selon CEI 60529	IP 65	IP 65	IP 67	IP 67
Matériau du boîtier	PBT	PBT	PBT	PBT
Matériau face sensible	PBT	PBT	PBT	PBT
Mode de raccordement	Câble	Câble avec connecteur	Connecteurs	Câble
Nombre de conduc. x section des conducteurs	3 x 0,14 mm <sup>2</sup>			3 x 0,34 mm <sup>2</sup>
Connecteurs recommandés		BKS-_ 48	BKS-_ 48/BKS-_ 49	

① Schémas de raccordement voir page 1.0.6

Pour les capteurs avec **câble surmoulé**, veuillez ajouter la longueur et le matériau à la symbolisation commerciale !  
PVC, longueur standard 3 m = 03  
PUR, longueur standard 3 m = PU-03

Pour les capteurs avec **câble et connecteur** veuillez ajouter la longueur et le matériau à la symbolisation commerciale !  
PUR, longueurs standard 0,2 m, 0,5 m = PU-00,2, PU-00,5

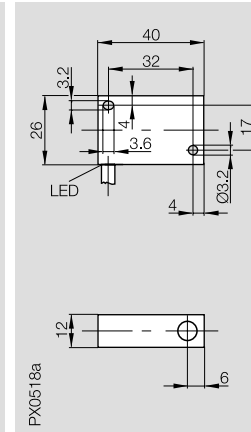
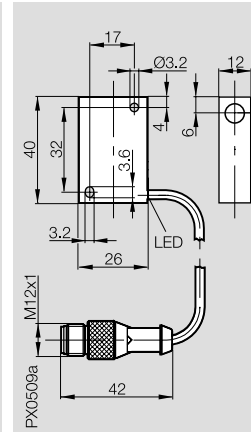
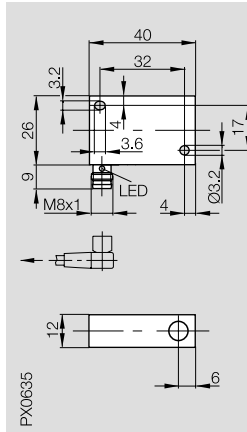
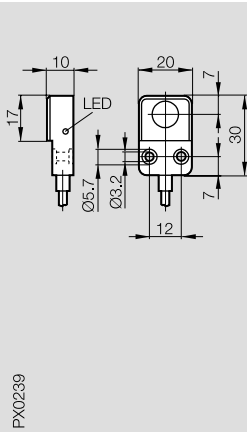


→ Départ du connecteur

## Capteurs inductifs

DC 3 fils  
Formes parallélépipédiques  
s<sub>n</sub> 2 mm, 4 mm

30×20×10 noyé 2 mm 0...1,6 mm	26×40×12 Midisensor non noyé 4 mm 0...3,2 mm	26×40×12 Midisensor non noyé 4 mm 0...3,2 mm	26×40×12 Midisensor non noyé 4 mm 0...3,2 mm
--	---	---	---



BES 516-300-S 279	BES 517-3034-M1-Y-S 49	BES 517-3034-M1-Y-S 4-	BES 517-3034-M1-Y-
BES 516-300-S 255			BES 517-3035-M1-Y-
24 V DC 10...30 V DC ≤ 0,5 V 75 V DC 50 mA ≤ 25 mA ≤ 80 μA oui non ≤ 1 μF	24 V DC 10...30 V DC ≤ 3,5 V 75 V DC 130 mA ≤ 25 mA ≤ 80 μA oui oui ≤ 1 μF	24 V DC 10...30 V DC ≤ 3,5 V 75 V DC 130 mA ≤ 25 mA ≤ 80 μA oui oui ≤ 1 μF	24 V DC 10...30 V DC ≤ 3,5 V 75 V DC 130 mA ≤ 25 mA ≤ 80 μA oui oui ≤ 1 μF
≤ 10 % -25...+70 °C 1500 Hz DC 13 oui	≤ 5 % -25...+70 °C 800 Hz DC 13 oui	≤ 5 % -25...+70 °C 1000 Hz DC 13 oui	≤ 5 % -25...+70 °C 800 Hz DC 13 oui
IP 65	IP 67	IP 67	IP 67
GD-Al anodisé PBT Câble 3 × 0,14 mm <sup>2</sup>	PBT PBT Connecteurs	PBT PBT Câble avec connecteur	PBT PBT Câble 3 × 0,34 mm <sup>2</sup>
	BKS-_ 48/BKS-_ 49	BKS-_ 19	

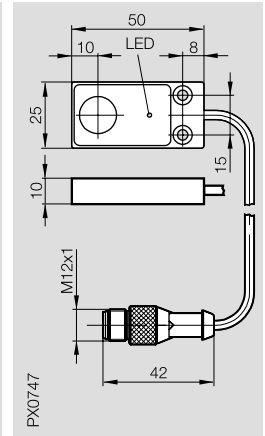
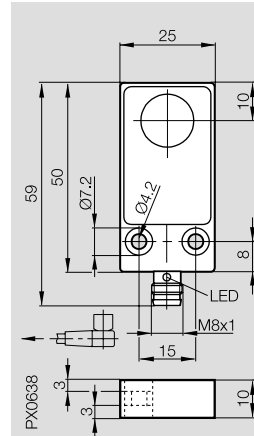
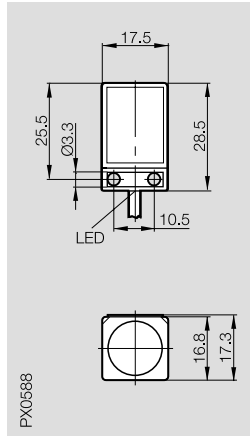
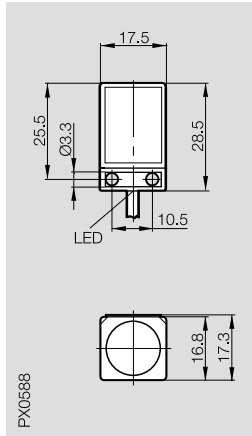


1.2

6

Connecteurs ...  
page 6.2 ...

Format	<b>17,5×17,3×28,5</b>	<b>17,5×17,3×28,5</b>	<b>25×50×10</b>	<b>25×50×10</b>
Montage (respecter les remarques à partir de p. 1.0.11)	noyé	non noyé	noyé	noyé
Portée nominale s <sub>n</sub>	<b>3 mm</b>	<b>5 mm</b>	<b>5 mm</b>	<b>5 mm</b>
Portée de travail s <sub>a</sub>	0...2,4 mm	0...4,1 mm	0...4,1 mm	0...4,1 mm



PNP	Contact à fermeture ①	BES 517-1603-QP-S-	BES 517-1605-QP-S-	BES 516-347-M0-C-S 49	BES 516-347-M0-C-S 4-
	Contact à ouverture ②				
	antivalent ③				
NPN	Contact à fermeture ④	BES 517-1603-QN-S-	BES 517-1605-QN-S-		
Tension d'emploi nominale U <sub>e</sub>	24 V DC	24 V DC	24 V DC	24 V DC	
Tension d'emploi U <sub>B</sub>	10...30 V DC	10...30 V DC	10...30 V DC	10...30 V DC	
Chute de tension U <sub>d</sub> pour I <sub>e</sub>	≤ 1,8 V	≤ 1,8 V	≤ 2,5 V	≤ 2,5 V	
Tension d'isolement nominale U <sub>i</sub>	75 V DC	75 V DC	75 V DC	75 V DC	
Courant admissible permanent I <sub>e</sub>	50 mA	50 mA	200 mA	200 mA	
Courant à vide I <sub>0</sub> max.	≤ 20 mA	≤ 20 mA	≤ 25 mA	≤ 25 mA	
Courant résiduel I <sub>r</sub>	≤ 80 µA	≤ 80 µA	≤ 80 µA	≤ 80 µA	
Protection contre les inversions de polarité	oui	oui	oui	oui	
Protection contre les courts-circuits	oui	oui	oui	oui	
Capacité admissible	≤ 1 µF	≤ 1 µF	≤ 1 µF	≤ 1 µF	
Reproductibilité R	≤ 5 %	≤ 5 %	≤ 5 %	≤ 5 %	
Température ambiante T <sub>a</sub>	-25...+70 °C	-25...+70 °C	-25...+70 °C	-25...+70 °C	
Fréquence de commutation f	500 Hz	500 Hz	500 Hz	500 Hz	
Catégorie d'utilisation	DC 13	DC 13	DC 13	DC 13	
Visualisation d'état	oui	oui	oui	oui	
Degré de protection selon CEI 60529	IP 67	IP 67	IP 67	IP 67	
Matériau du boîtier	AES/CP	AES/CP	GD-AI	GD-AI	
Matériau face sensible	AES/CP	AES/CP	PBT	PBT	
Mode de raccordement	Câble	Câble	Connecteurs	Câble avec connecteur	
Nombre de conduc. x section des conducteurs	3 x 0,14 mm <sup>2</sup>	3 x 0,14 mm <sup>2</sup>			
Connecteurs recommandés			BKS-_ 48/BKS-_ 49	BKS-_ 19	

① Schémas de raccordement voir page 1.0.6

Pour les capteurs avec **câble surmoulé**, veuillez ajouter la longueur et le matériau à la symbolisation commerciale !  
PVC, longueur standard 3 m = 03  
PUR, longueur standard 3 m = PU-03

Pour les capteurs avec **câble et connecteur** veuillez ajouter la longueur et le matériau à la symbolisation commerciale !  
PUR, longueurs standard 0,2 m, 0,5 m = PU-00,2, PU-00,5



**25x50x10**

noyé

**5 mm**

0...4,1 mm

**25x50x10**

noyé

**5 mm**

0...4,1 mm

**25x50x10**

noyé

**5 mm**

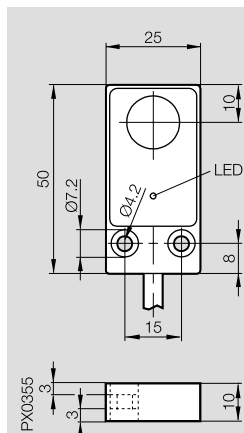
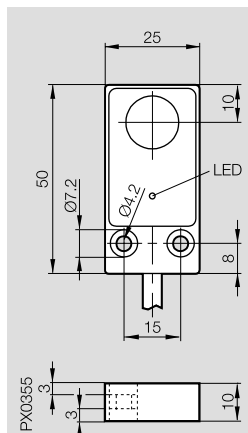
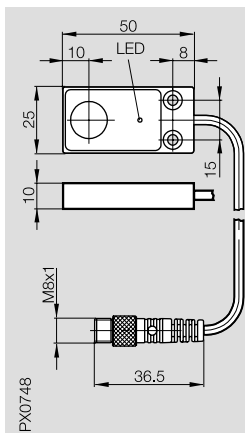
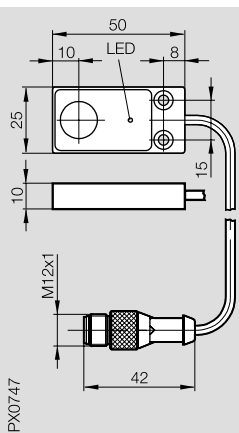
0...4,1 mm

**25x50x10**

noyé

**5 mm**

0...4,1 mm



BES 516-347-M0-C-S 49-

BES 516-347-M0-C-

BES 516-133-M0-C-S 4-

BES 516-133-M0-C-

BES 516-345-M0-C-

24 V DC  
10...30 V DC

≤ 2,5 V

75 V DC

200 mA

≤ 32 mA

≤ 80 µA

oui

oui

≤ 1 µF

≤ 5 %

-25...+70 °C

500 Hz

DC 13

oui

IP 67

GD-AI

PBT

Câble avec connecteur

BKS- 19

24 V DC  
10...30 V DC

≤ 2,5 V

75 V DC

200 mA

≤ 25 mA

≤ 80 µA

oui

oui

≤ 1 µF

≤ 5 %

-25...+70 °C

500 Hz

DC 13

oui

IP 67

GD-AI

PBT

Câble avec connecteur

BKS- 48

24 V DC  
10...30 V DC

≤ 2,5 V

75 V DC

200 mA

≤ 25 mA

≤ 80 µA

oui

oui

≤ 1 µF

≤ 5 %

-25...+70 °C

500 Hz

DC 13

oui

IP 67

GD-AI

PBT

Câble

3 × 0,34 mm<sup>2</sup>

24 V DC  
10...30 V DC

≤ 2,5 V

75 V DC

200 mA

≤ 32 mA

≤ 80 µA

oui

oui

≤ 1 µF

≤ 5 %

-25...+70 °C

500 Hz

DC 13

oui

IP 67

GD-AI

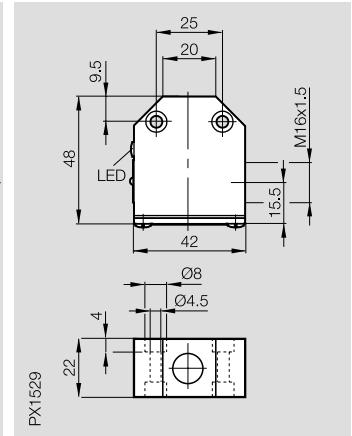
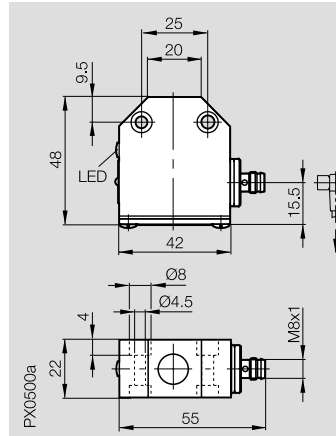
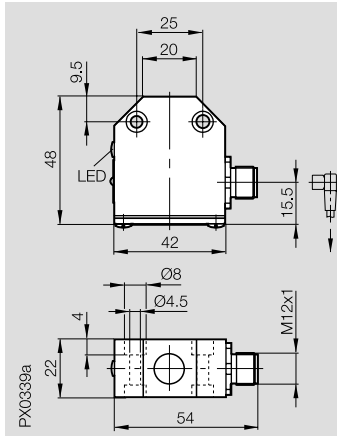
PBT

Câble

4 × 0,25 mm<sup>2</sup>



Format	<b>42x48x22</b>	<b>42x48x22</b>	<b>42x48x22</b>
Montage (respecter les remarques à partir de p. 1.0.11)	noyé	noyé	noyé
Portée nominale s <sub>n</sub>	<b>5 mm</b>	<b>5 mm</b>	<b>5 mm</b>
Portée de travail s <sub>a</sub>	0...4,1 mm	0...4,1 mm	0...4,1 mm



PNP	Contact à fermeture	①	BES 516-346-H2-Y-S 4	BES 516-346-H2-Y-S 49	BES 516-346-H2-Y
	Contact à ouverture	②	BES 516-341-H2-Y-S 4		BES 516-341-H2-Y
	antivalent	③			
NPN	Contact à fermeture	④			BES 516-344-H2-Y
	Contact à ouverture	⑤			BES 516-340-H2-Y
	antivalent	⑥			

Tension d'emploi nominale U <sub>e</sub>	24 V DC	24 V DC	24 V DC
Tension d'emploi U <sub>B</sub>	10...30 V DC	10...30 V DC	10...30 V DC
Chute de tension U <sub>d</sub> pour I <sub>e</sub>	≤ 3,5 V	≤ 3,5 V	≤ 3,5 V
Tension d'isolement nominale U <sub>i</sub>	75 V DC	75 V DC	75 V DC
Courant admissible permanent I <sub>e</sub>	130 mA	130 mA	130 mA
Courant à vide I <sub>0</sub> max.	≤ 25 mA	≤ 25 mA	≤ 25 mA
Courant résiduel I <sub>r</sub>	≤ 80 µA	≤ 80 µA	≤ 80 µA
Protection contre les inversions de polarité	oui	oui	oui
Protection contre les courts-circuits	oui	oui	oui
Capacité admissible	≤ 1 µF	≤ 1 µF	≤ 1 µF
Reproductibilité R	≤ 5 %	≤ 5 %	≤ 5 %
Température ambiante T <sub>a</sub>	-25...+70 °C	-25...+70 °C	-25...+70 °C
Fréquence de commutation f	500 Hz	500 Hz	500 Hz
Catégorie d'utilisation	DC 13	DC 13	DC 13
Visualisation d'état	oui	oui	oui
Degré de protection selon CEI 60529	IP 67	IP 67	IP 67
Matériau du boîtier	GD-Al anodisé	GD-Al anodisé	GD-Al anodisé
Matériau face sensible	PA 12	PA 12	PA 12
Mode de raccordement	Connecteurs	Connecteurs	Bornes à vis
Section de raccord maxi			maxi. 2,5 mm <sup>2</sup>
Connecteurs recommandés	BKS-__19/BKS-__20	BKS-__48/BKS-__49	

① Schémas de raccordement voir page 1.0.6

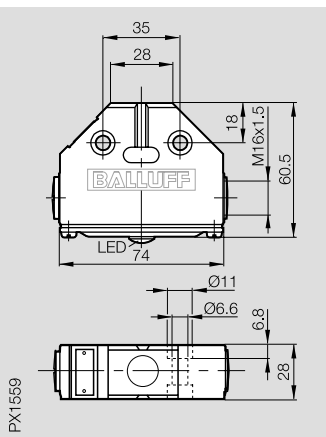


**74×60,5×28**

noyé

**7 mm**

0...5,7 mm



BES 516-161-H3-L

BES 516-160-H3-L

24 V DC  
10...30 V DC  
≤ 1,5 V  
75 V DC  
400 mA  
≤ 30 mA  
≤ 130 µA  
oui  
non  
≤ 1 µF

≤ 5 %  
-25...+70 °C  
300 Hz  
DC 13  
oui

IP 67

GD-Al anodisé  
PA 12  
Bornes à vis  
maxi. 2,5 mm<sup>2</sup>

**1.2**



Veuillez consulter notre catalogue "DéTECTEURS électromécaniques et inductifs de position simples et multipistes avec accessoires" pour les capteurs électromécaniques de cette version.

**6**

Connecteurs ...  
page 6.2 ...

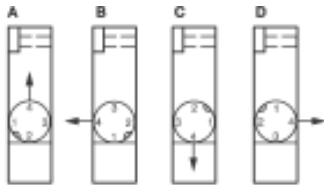
### Indication de position intégrée – la méthode facile

L'avantage particulier réside dans la possibilité de montage entre l'obturateur et le servo-moteur de la vanne. Le mode de raccordement se choisit de façon à éviter un dépassement de contours extérieurs. Ainsi, une détérioration mécanique est pratiquement exclue.

- Montage simple et aisé
- Raccordement aisé, simple connexion
- Fonctionne sans contact physique, donc exempt d'usure
- Degré de protection IP 67
- Pas d'ajustage

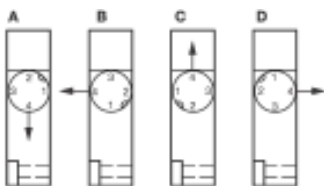
#### Forme ..S 4L/\_

Orientation du connecteur dans le cas d'un modèle coudé



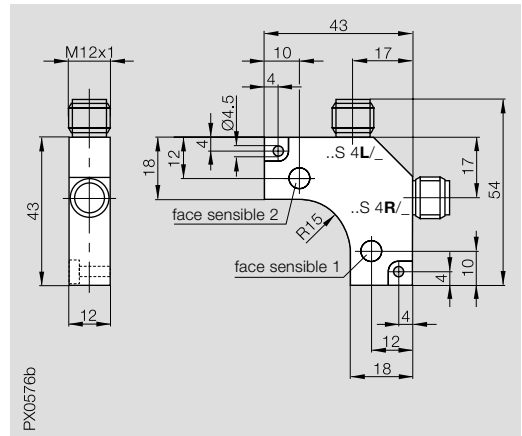
#### Forme ..S 4R/\_

Orientation du connecteur dans le cas d'un modèle coudé



Format
Montage (respecter les remarques à partir de p. 1.0.11)
Portée nominale $s_n$
Portée de travail $s_a$

<b>Capteur double</b>
noyé
<b>4 mm</b>
0...3,2 mm



PNP	Contact à fermeture dép. conn. à gauche	BES 517-300-S 280-S 4L/_ (ajouter orient. du connecteur)
	Contact à fermeture dép. conn. à droite	BES 517-300-S 280-S 4R/_ (ajouter orient. du connecteur)

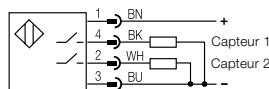
Tension d'emploi nominale $U_e$	24 V DC
Tension d'emploi $U_B$	10...55 V DC
Chute de tension $U_d$ pour $I_e$	$\leq 2,5$ V
Tension d'isolement nominale $U_i$	75 V DC
Courant admissible permanent $I_e$	200 mA
Courant à vide $I_0$ max.	$\leq 6$ mA
Courant résiduel $I_r$	$\leq 80$ $\mu$ A
Protection contre les inversions de polarité	oui
Protection contre les courts-circuits	oui
Capacité admissible	$\leq 1$ $\mu$ F

Reproductibilité R	$\leq 5$ %
Température ambiante $T_a$	-25...+85 °C
Fréquence de commutation f	400 Hz
Catégorie d'utilisation	DC 13
Visualisation d'état/de mise sous tension	non/non

Degré de protection selon CEI 60529	IP 67
-------------------------------------	-------

Matériau du boîtier	PA 6
Matériau face sensible	PA 6
Mode de raccordement	Connecteurs

Connecteurs recommandés	BKS-S 20E-10
-------------------------	--------------





**Unisensor –  
le format polyvalent**

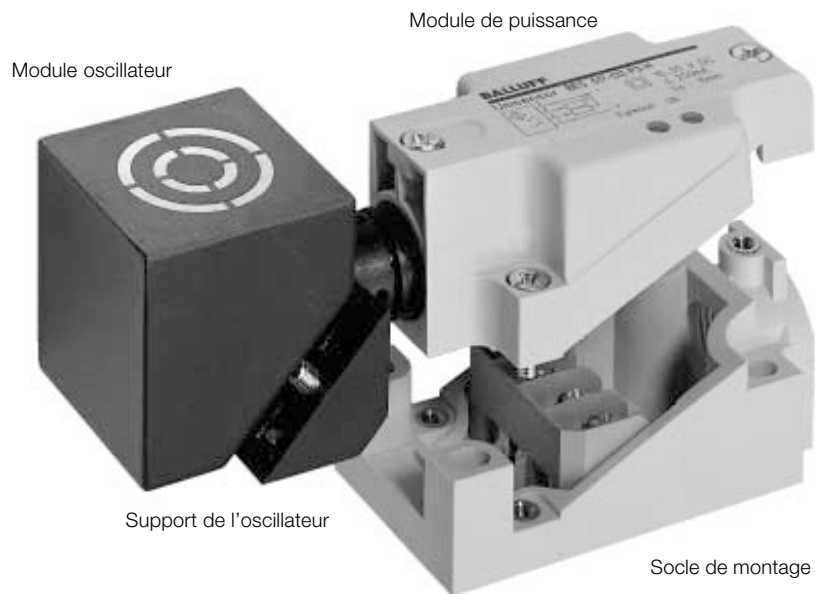
- Construction modulaire comprenant un module oscillateur et un module de puissance avec socle de montage
- Socle de montage relié au module de puissance par simple enfichage, d'où possibilité de remplacement rapide du bloc fonctionnel (module oscillateur et module de puissance) sans déconnexion des fils
- Socle de montage à raccordement à vis facilement accessible et cavaliers autorelevables
- Module oscillateur permettant 5 orientations, d'où une adaptation aisée à la configuration de la machine
- Boîtier en matière plastique PBT
- Cotes de fixation selon DIN EN 60947-5-2
- LED indiquant l'application de la tension d'emploi
- LED de signalisation d'état
- Disponible également en version spéciale pour l'industrie automobile
- Le raccord pour câble ne fait pas partie de la livraison
- Dans les modèles anti-valents, la sortie du connecteur peut être utilisée soit comme contact à ouverture (borne 2) ou comme contact à fermeture (borne 4) en affectant les bornes 2 ou 4. L'affectation des deux bornes permet d'utiliser la fonction d'antivalence (voir fig. de connexion ③ ou ⑥).

**Changement d'orientation  
du module oscillateur**

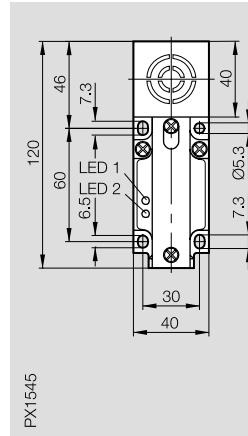
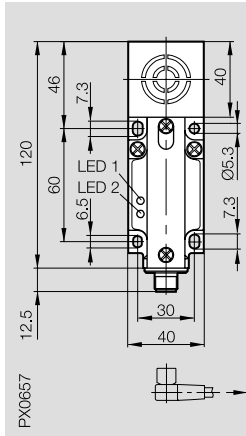
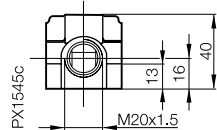
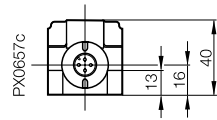
- Desserrer les deux vis du support de l'oscillateur
- Faire pivoter le module oscillateur de 180°
- Resserrer les deux vis

**Changement d'orientation  
de l'ensemble oscillateur**

- Desserrer la vis de blocage
- Faire tourner le module oscillateur avec son support pour l'amener dans la position voulue (plage de 270°)
- Resserrer la vis de blocage
- Une butée s'oppose à la rotation au-delà de la plage admise



Format	<b>40x40x120</b> Unisensor	<b>40x40x120</b> Unisensor
Montage (respecter les remarques à partir de p. 1.0.11)	noyé	noyé
Portée nominale s <sub>n</sub>	<b>15 mm</b>	<b>15 mm</b>
Portée de travail s <sub>a</sub>	0...12,2 mm	0...12,2 mm



<b>PNP</b>	antivalent ③	BES 517-132-M3-H-S 4	BES 517-132-M3-H
<b>NPN</b>	antivalent ④	BES 517-134-M3-H-S 4	BES 517-134-M3-H
Tension d'emploi nominale U <sub>e</sub>		24 V DC	24 V DC
Tension d'emploi U <sub>B</sub>		10...55 V DC	10...55 V DC
Chute de tension U <sub>d</sub> pour I <sub>e</sub>		≤ 2,5 V	≤ 2,5 V
Tension d'isolement nominale U <sub>i</sub>		250 V AC	250 V AC
Courant admissible permanent I <sub>e</sub>		200 mA	200 mA
Courant à vide I <sub>0</sub> max.		≤ 20 mA	≤ 20 mA
Courant résiduel I <sub>r</sub>		≤ 80 µA	≤ 80 µA
Protection contre les inversions de polarité		oui	oui
Protection contre les courts-circuits		oui	oui
Capacité admissible		≤ 1 µF	≤ 1 µF
Reproductibilité R		≤ 5 %	≤ 5 %
Température ambiante T <sub>a</sub>		-25...+70 °C	-25...+70 °C
Fréquence de commutation f		100 Hz	100 Hz
Catégorie d'utilisation		DC 13	DC 13
Visualisation d'état/de mise sous tension		oui/oui	oui/oui
Degré de protection selon CEI 60529		IP 67	IP 67
Classe de protection		□	□
Matériau du boîtier		PBT	PBT
Matériau face sensible		PBT	PBT
Mode de raccordement		Connecteurs	Bornes à vis
Section de raccord maxi			maxi. 2,5 mm <sup>2</sup>
Homologation		cULus	cULus
Connecteurs recommandés		BKS- 19/BKS- 20	
Variantes possibles de montage		Fig. 1 à 5	Fig. 1 à 5

③ Schémas de raccordement voir page 1.0.6

Portée ■■ voir page 1.0.10



## Variantes de montage



Fig. 1

Fig. 2

Fig. 3

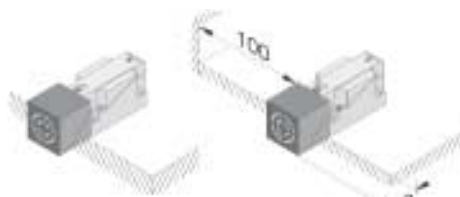
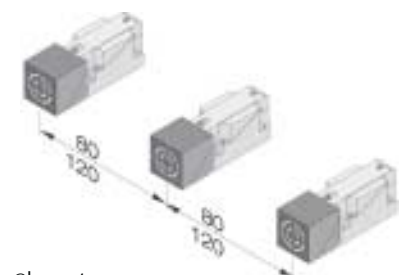


Fig. 4

Fig. 5

**Montage en série**  
noyé 80 mm  
non noyé 120 mm



## Capteurs inductifs

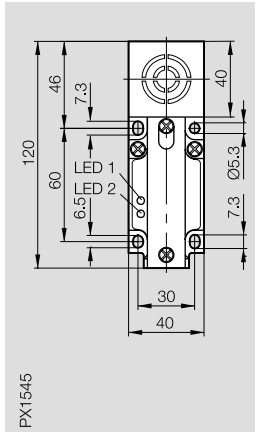
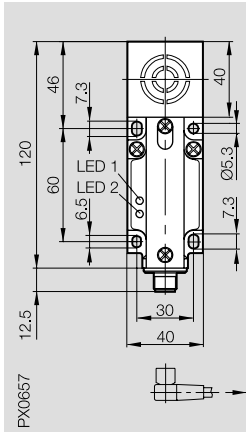
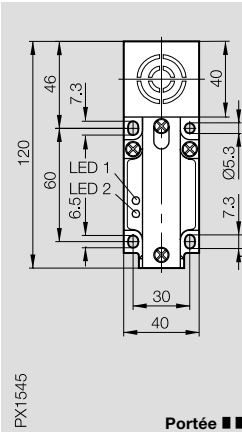
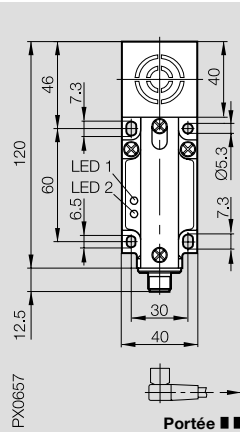
DC 4 fils  
Formes parallélépipédiques  
s<sub>n</sub> 20 mm, 30 mm

**40x40x120** Unisensor  
noyé  
**20 mm**  
0...16,2 mm

**40x40x120** Unisensor  
noyé  
**20 mm**  
0...16,2 mm

**40x40x120** Unisensor  
non noyé  
**30 mm**  
0...24,3 mm

**40x40x120** Unisensor  
non noyé  
**30 mm**  
0...24,3 mm



1.2

BES 517-132-M6-H-S 4

BES 517-132-M6-H

BES 517-132-M5-H-S 4

BES 517-132-M5-H

BES 517-134-M6-H-S 4

BES 517-134-M6-H

BES 517-134-M5-H-S 4

BES 517-134-M5-H

24 V DC  
10...55 V DC  
≤ 2,5 V  
250 V AC  
200 mA  
≤ 20 mA  
≤ 80 µA  
oui  
oui  
≤ 1 µF

24 V DC  
10...55 V DC  
≤ 2,5 V  
250 V AC  
200 mA  
≤ 20 mA  
≤ 80 µA  
oui  
oui  
≤ 1 µF

24 V DC  
10...55 V DC  
≤ 2,5 V  
250 V AC  
200 mA  
≤ 20 mA  
≤ 80 µA  
oui  
oui  
≤ 1 µF

24 V DC  
10...55 V DC  
≤ 2,5 V  
250 V AC  
200 mA  
≤ 20 mA  
≤ 80 µA  
oui  
oui  
≤ 1 µF

≤ 5 %  
-25...+70 °C  
50 Hz  
DC 13  
oui/oui

≤ 5 %  
-25...+70 °C  
50 Hz  
DC 13  
oui/oui

≤ 5 %  
-25...+70 °C  
60 Hz  
DC 13  
oui/oui

≤ 5 %  
-25...+70 °C  
60 Hz  
DC 13  
oui/oui

IP 67  
☐  
PBT  
PBT

IP 67  
☐  
PBT  
PBT

IP 67  
☐  
PBT  
PBT

IP 67  
☐  
PBT  
PBT

Connecteurs

Bornes à vis  
maxi. 2,5 mm<sup>2</sup>

Connecteurs

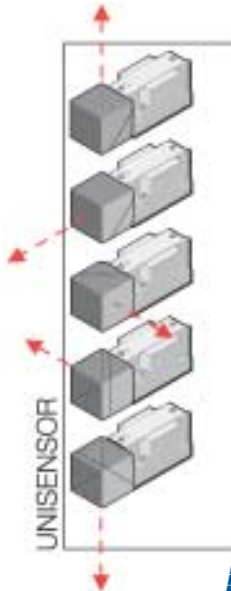
Bornes à vis  
maxi. 2,5 mm<sup>2</sup>

cULus  
BKS-\_19/BKS-\_20  
Fig. 1 à 5

cULus  
Fig. 1 à 5

cULus  
BKS-\_19/BKS-\_20  
Fig. 4 et 5

cULus  
Fig. 4 et 5



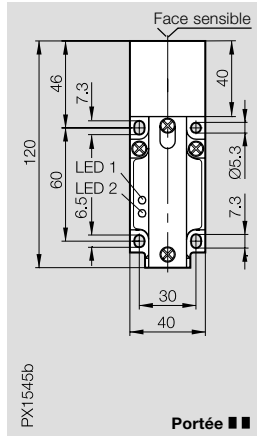
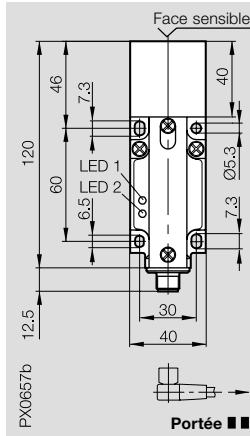
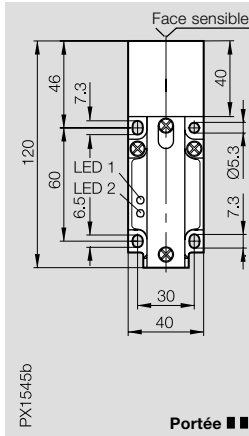
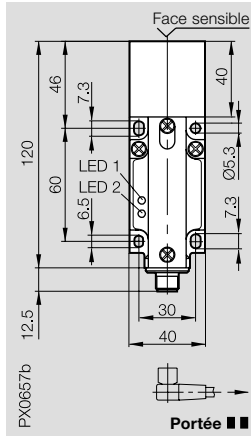
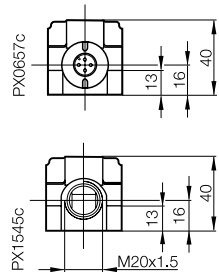
6

Connecteurs,  
plaque de  
montage ...  
page 6.2 ...

# Capteurs inductifs

DC 3/4 fils  
Formes parallélépipédiques  
s<sub>n</sub> 25/40 mm, 40 mm

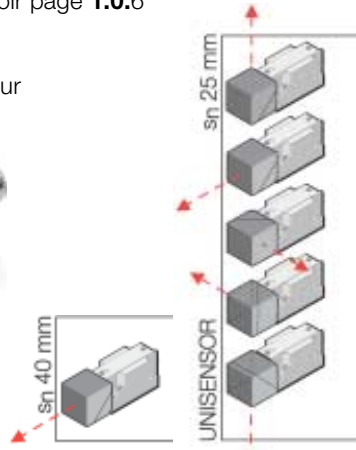
Format	<b>40x40x120</b> Unisensor non noyé	<b>40x40x120</b> Unisensor non noyé	<b>40x40x120</b> Unisensor non noyé	<b>40x40x120</b> Unisensor non noyé
Montage (respecter les remarques à partir de p. 1.0.11)				
Portée nominale s <sub>n</sub>	<b>programmable 25/40 mm</b>	<b>programmable 25/40 mm</b>	<b>40 mm</b>	<b>40 mm</b>
Portée de travail s <sub>a</sub>	0...20,3 mm/0...32,4 mm	0...20,3 mm/0...32,4 mm	0...32,4 mm	0...32,4 mm



<b>PNP</b> Contact à fermeture antivalent	① ③	BES 517-385-MV-C-S 4	BES 517-385-MV-C	BES 517-132-M7-H-S 4	BES 517-132-M7-H
<b>NPN</b> antivalent	⑥			BES 517-134-M7-H-S 4	BES 517-134-M7-H
Tension d'emploi nominale U <sub>e</sub>	24 V DC	24 V DC	24 V DC	24 V DC	24 V DC
Tension d'emploi U <sub>B</sub>	10...30 V DC	10...30 V DC	10...30 V DC	10...55 V DC	10...55 V DC
Chute de tension U <sub>d</sub> pour I <sub>e</sub>	≤ 3,5 V	≤ 3,5 V	≤ 3,5 V	≤ 2,5 V	≤ 2,5 V
Tension d'isolement nominale U <sub>i</sub>	250 V AC	250 V AC	250 V AC	250 V AC	250 V AC
Courant admissible permanent I <sub>e</sub>	200 mA	200 mA	200 mA	200 mA	200 mA
Courant à vide I <sub>o</sub> max.	≤ 15 mA	≤ 15 mA	≤ 15 mA	≤ 20 mA	≤ 20 mA
Courant résiduel I <sub>r</sub>	≤ 80 μA	≤ 80 μA	≤ 80 μA	≤ 80 μA	≤ 80 μA
Protection contre les inversions de polarité	oui	oui	oui	oui	oui
Protection contre les courts-circuits	oui	oui	oui	oui	oui
Capacité admissible	≤ 1 μF	≤ 1 μF	≤ 1 μF	≤ 1 μF	≤ 1 μF
Reproductibilité R	≤ 5 %	≤ 5 %	≤ 5 %	≤ 5 %	≤ 5 %
Température ambiante T <sub>a</sub>	-25...+70 °C	-25...+70 °C	-25...+70 °C	-25...+70 °C	-25...+70 °C
Fréquence de commutation f	50 Hz	50 Hz	50 Hz	50 Hz	50 Hz
Catégorie d'utilisation	DC 13	DC 13	DC 13	DC 13	DC 13
Visualisation d'état/de mise sous tension	oui/oui	oui/oui	oui/oui	oui/oui	oui/oui
Degré de protection selon CEI 60529	IP 67	IP 67	IP 67	IP 67	IP 67
Classe de protection	□	□	□	□	□
Matériau du boîtier	PBT	PBT	PBT	PBT	PBT
Matériau face sensible	PBT	PBT	PBT	PBT	PBT
Mode de raccordement	Connecteurs	Bornes à vis	Connecteurs	Bornes à vis	Bornes à vis
Section de raccord maxi		maxi. 2,5 mm <sup>2</sup>		maxi. 2,5 mm <sup>2</sup>	maxi. 2,5 mm <sup>2</sup>
Homologation			cULus		cULus
Connecteurs recommandés	BKS- _19/BKS- _20		BKS- _19/BKS- _20		
Variants possibles de montage	Fig. 1 et 2	Fig. 1 et 2	Fig. 1 et 2	Fig. 1 et 2	Fig. 1 et 2

③ Schémas de raccordement voir page 1.0.6  
Portée ■■ voir page 1.0.10

→ Départ du connecteur



**Variants de montage**

**Montage en série**

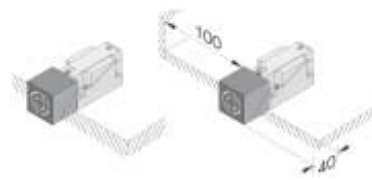
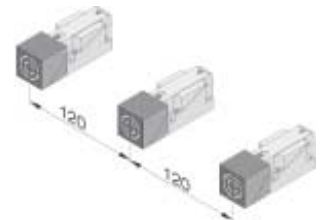


Fig. 1

Fig. 2

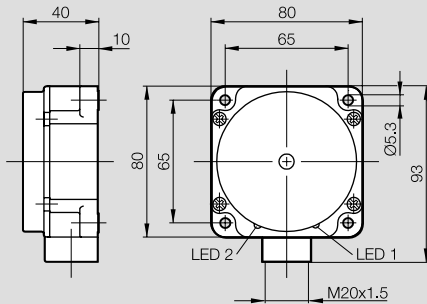


**80x80x40** Maxisensor  
noyé  
**40 mm**  
0...32,4 mm

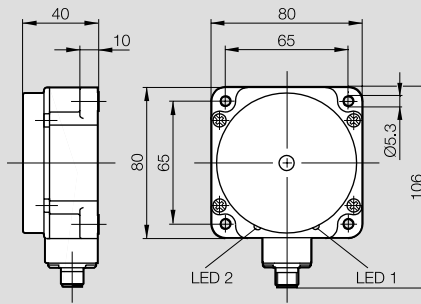
**80x80x40** Maxisensor  
non noyé  
**50 mm**  
0...40,5 mm

**80x80x40** Maxisensor  
noyé  
**40 mm**  
0...32,4 mm

**80x80x40** Maxisensor  
non noyé  
**50 mm**  
0...40,5 mm



PX1573



PX0656a

1.2

BES 517-139-M4-H	BES 517-139-M5-H	BES 517-139-M4-H-S 4	BES 517-139-M5-H-S 4
BES 517-140-M4-H	BES 517-140-M5-H		BES 517-140-M5-H-S 4
24 V DC	24 V DC	24 V DC	24 V DC
10...55 V DC	10...55 V DC	10...55 V DC	10...55 V DC
≤ 2,5 V	≤ 2,5 V	≤ 2,5 V	≤ 2,5 V
250 V AC	250 V AC	250 V AC	250 V AC
200 mA	200 mA	200 mA	200 mA
≤ 15 mA	≤ 15 mA	≤ 15 mA	≤ 15 mA
≤ 80 µA	≤ 80 µA	≤ 80 µA	≤ 80 µA
oui	oui	oui	oui
oui	oui	oui	oui
≤ 1 µF	≤ 1 µF	≤ 1 µF	≤ 1 µF
≤ 5 %	≤ 5 %	≤ 5 %	≤ 5 %
-25...+70 °C	-25...+70 °C	-25...+70 °C	-25...+70 °C
50 Hz	100 Hz	50 Hz	100 Hz
DC 13	DC 13	DC 13	DC 13
oui/oui	oui/oui	oui/oui	oui/oui
IP 67	IP 67	IP 67	IP 67
PBT	PBT	PBT	PBT
PBT	PBT	PBT	PBT
Bornes à vis maxi. 2,5 mm <sup>2</sup>	Bornes à vis maxi. 2,5 mm <sup>2</sup>	Connecteurs	Connecteurs
Fig. 1 à 4	Fig. 4	BKS- _19/BKS- _20 Fig. 1 à 4	BKS- _19/BKS- _20 Fig. 4

### Montage dans l'acier



Fig. 1

### Montage dans des métaux non ferreux



Fig. 2

### Montage dans l'acier/dans des métaux non ferreux

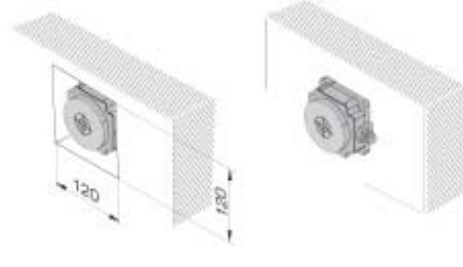


Fig. 3



Fig. 4



6

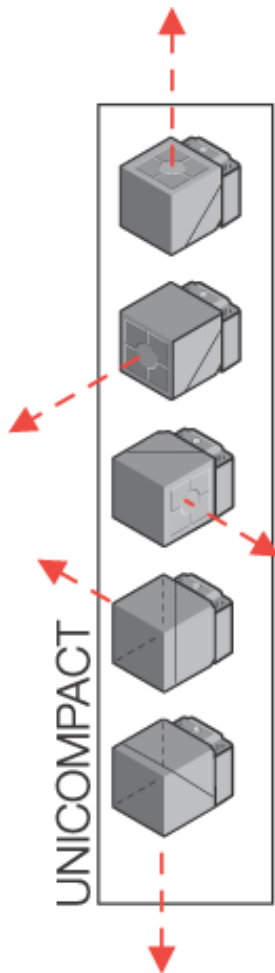
Connecteurs, plaque de montage ...  
page 6.2 ...

**Unicompact –  
Le petit capteur  
Unisensor  
compact et flexible**

Nous avons élargi notre gamme de matériels pour le domaine des installations et des constructions mécaniques.

Le raccordement par connecteur pouvant être transféré dans n'importe quelle direction, le départ du câble est toujours au bon endroit. Comme le modèle "Unisensor", son grand frère, ce capteur offre cinq possibilités de variation pour la direction de la face sensible. De cette façon, vous disposez toujours du capteur adapté à votre situation :

- manipulation aisée
- raccordement sans problème
- utilisation universelle.



**Variantes de montage**



Fig. 1

Fig. 2

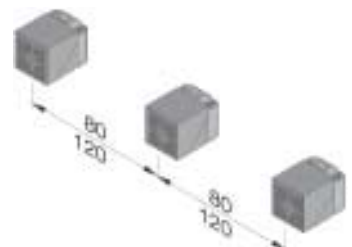
Fig. 3

Fig. 4

Fig. 5

**Montage en série**

noyé 80 mm  
non noyé 120 mm



Format	
Montage (respecter les remarques à partir de p. 1.0.11)	
Portée nominale $s_n$	
Portée de travail $s_a$	

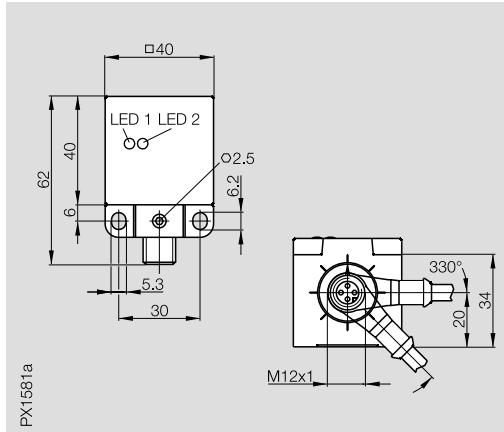
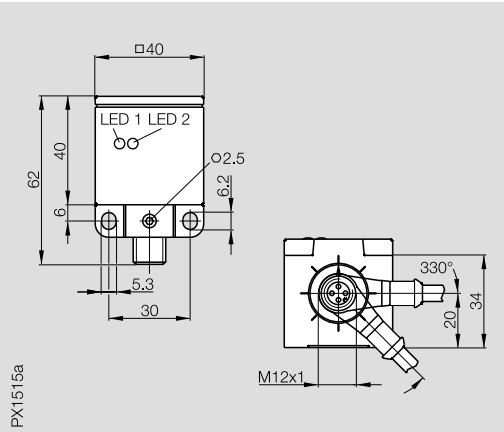


PNP	antivalent	③
Tension d'emploi nominale $U_e$		
Tension d'emploi $U_B$		
Chute de tension $U_d$ pour $I_e$		
Tension d'isolement nominale $U_i$		
Courant admissible permanent $I_e$		
Courant à vide $I_0$ max.		
Courant résiduel $I_r$		
Protection contre les inversions de polarité		
Protection contre les courts-circuits		
Capacité admissible		
Reproductibilité R		
Température ambiante $T_a$		
Fréquence de commutation f		
Catégorie d'utilisation		
Visualisation d'état/de mise sous tension		
Degré de protection selon CEI 60529		
Classe de protection		
Matériau du boîtier		
Matériau face sensible		
Mode de raccordement		
Connecteurs recommandés		
Variantes possibles de montage		

③ Schémas de raccordement voir page 1.0.6

**40×40×62** Unicomact  
noyé  
**20 mm**  
0...16,2 mm

**40×40×62** Unicomact  
non noyé  
**30 mm**  
0...24,3 mm



BES Q40KFU-PAC20B-S04G

BES Q40KFU-PAC30F-S04G

24 V DC  
10...30 V DC  
≤ 2,5 V  
250 V AC  
200 mA  
≤ 20 mA  
≤ 80 μA  
oui  
oui  
≤ 1 μF

≤ 5 %  
-25...+70 °C  
50 Hz  
DC 13  
oui/oui

IP 67  
  
PBT  
PBT  
Connecteurs

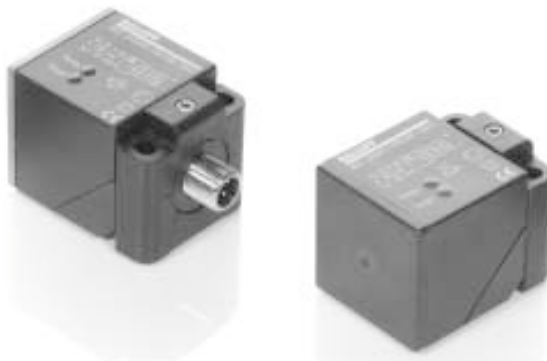
BKS-  19/BKS-  20  
Fig. 1 à 5

24 V DC  
10...30 V DC  
≤ 2,5 V  
250 V AC  
200 mA  
≤ 20 mA  
≤ 80 μA  
oui  
oui  
≤ 1 μF

≤ 5 %  
-25...+70 °C  
50 Hz  
DC 13  
oui/oui

IP 67  
  
PBT  
PBT  
Connecteurs

BKS-  19/BKS-  20  
Fig. 4

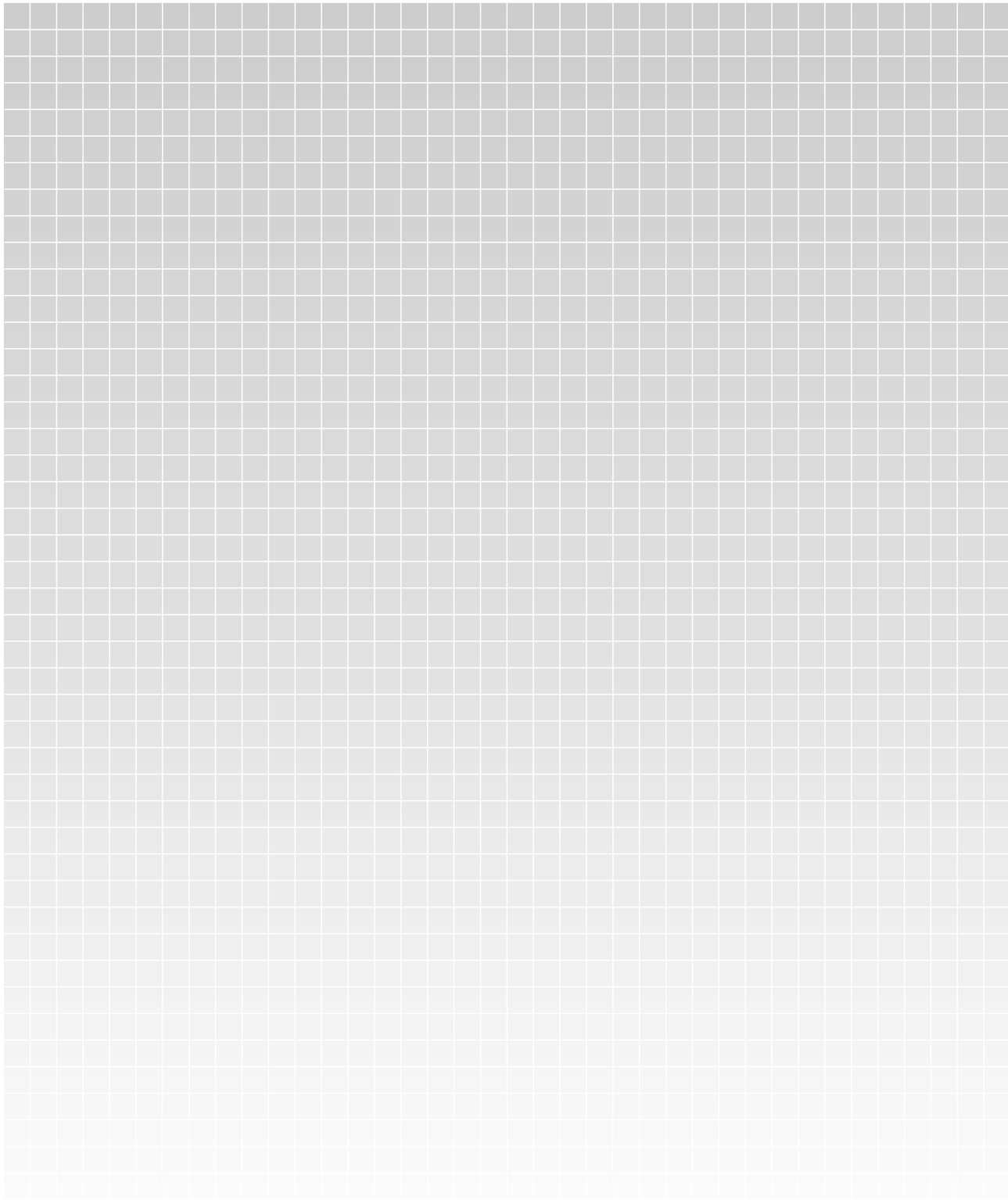


**1.2**

**6**

Connecteurs ...  
page 6.2 ...





**Notre programme  
standard en  
exécution 2 fils pour  
courant continu**

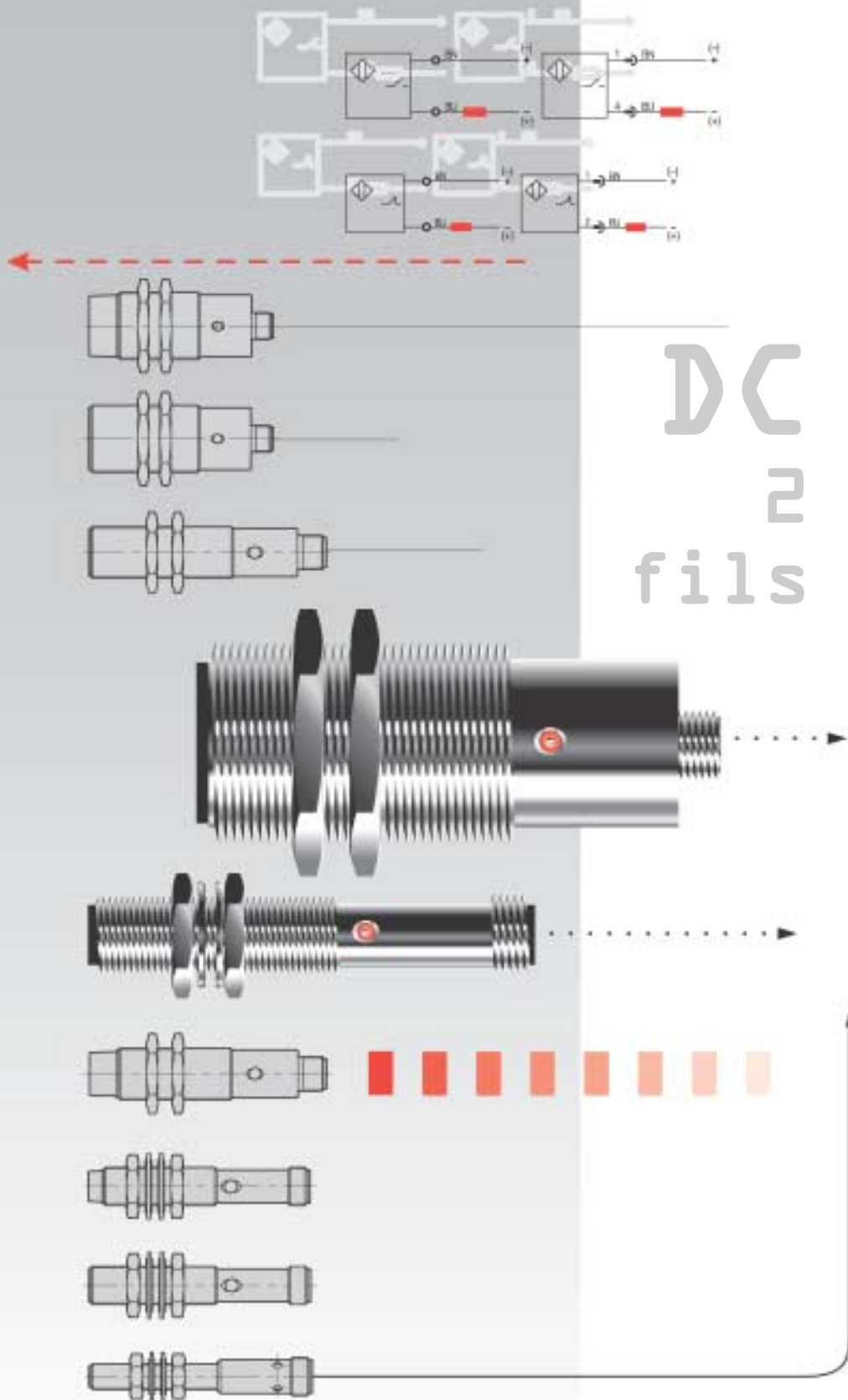
Dans sa vaste gamme de détecteurs de proximité, Balluff propose des modèles allant du M8 au M30 pour pratiquement toutes les applications imaginables du domaine de l'automatisation.

Le maniement simple est facilité par l'utilisation de capteurs avec aide optique au réglage.

- 1.3.2** M8
- 1.3.3** M12
- 1.3.4** M12, M18
- 1.3.5** M18
- 1.3.6** M30

**1.3**

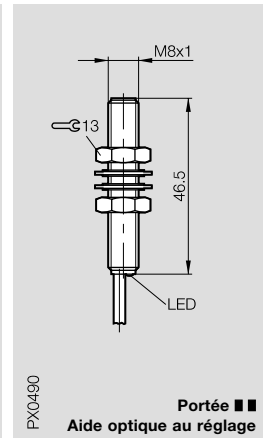
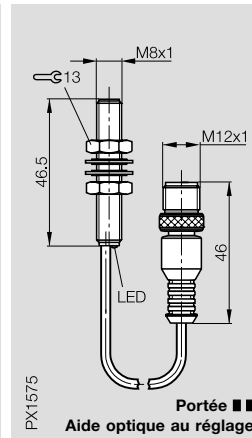
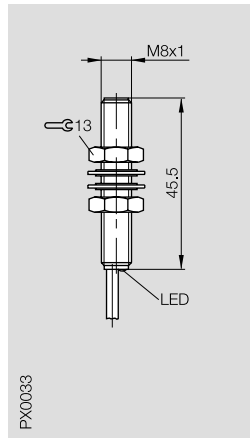
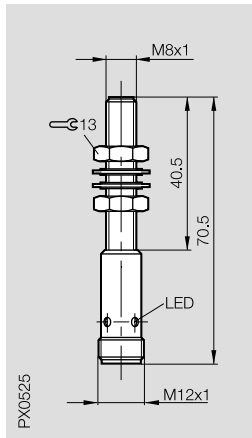
DC  
2  
fils



# Capteurs inductifs

DC 2 fils  
M8  
s<sub>n</sub> 1,5 mm, 2 mm

Format	<b>M8x1</b>	<b>M8x1</b>	<b>M8x1</b>	<b>M8x1</b>
Montage (respecter les remarques à partir de p. 1.0.11)	noyé	noyé	noyé	noyé
Portée nominale s <sub>n</sub>	<b>1,5 mm</b>	<b>1,5 mm</b>	<b>2 mm</b>	<b>2 mm</b>
Portée de travail s <sub>a</sub>	0...1,2 mm	0...1,2 mm	0...1,6 mm	0...1,6 mm



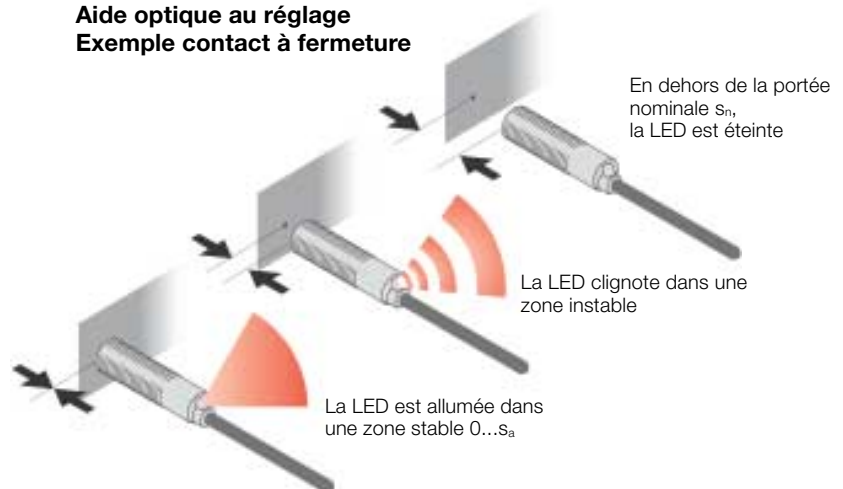
Contact à fermeture ⑨ ⑦	BES 516-526-S 4-H	BES 516-526-E0-H-	BES M08EH-GSC20B-...-GS04	BES M08EH-GSC20B-
Contact à ouverture ⑩	BES 516-527-S 4-H	BES 516-527-E0-H-		
Tension d'emploi nominale U <sub>e</sub>	24 V DC	24 V DC	24 V DC	24 V DC
Tension d'emploi U <sub>B</sub>	10...55 V DC	10...55 V DC	10...30 V DC polarisé	10...30 V DC polarisé
Chute de tension U <sub>d</sub> pour I <sub>e</sub>	≤ 5 V	≤ 5 V	≤ 4,7 V	≤ 4,7 V
Tension d'isolement nominale U <sub>i</sub>	75 V DC	75 V DC	75 V DC	250 V AC
Courant admissible permanent I <sub>e</sub>	130 mA	130 mA	100 mA	100 mA
Courant de maintien I <sub>m</sub>	5 mA	5 mA	3 mA	3 mA
Courant résiduel I <sub>r</sub>	≤ 500 µA	≤ 500 µA	≤ 650 µA	≤ 650 µA
Protection contre les inversions de polarité	oui	oui	oui	oui
Protection contre les courts-circuits	oui	oui	oui	oui
Capacité admissible	≤ 1 µF	≤ 1 µF	≤ 0,2 µF	≤ 0,2 µF
Reproductibilité R	≤ 5 %	≤ 5 %	≤ 5 %	≤ 5 %
Température ambiante T <sub>a</sub>	-25...+70 °C	-25...+70 °C	-25...+70 °C	-25...+70 °C
Fréquence de commutation f	3000 Hz	3000 Hz	1000 Hz	1000 Hz
Catégorie d'utilisation	DC 13	DC 13	DC 13	DC 13
Visualisation d'état	oui	oui	oui	oui
Degré de protection selon CEI 60529	IP 67	IP 67	IP 67	IP 67
Classe de protection				□
Matériau du boîtier	Acier spécial inoxydable	Acier spécial inoxydable	Acier spécial inoxydable	Acier spécial inoxydable
Matériau face sensible	PBT	PBT	PBT	PBT
Mode de raccordement	Connecteurs	Câble	Câble avec connecteur	Câble
Nombre de conduc. x section des conducteurs		2 x 0,14 mm <sup>2</sup>		2 x 0,34 mm <sup>2</sup>
Homologation	cULus	cULus		
Connecteurs recommandés	BKS-S 19-11/-S 20-11/ BKS-S 19-12/-S 20-12		BKS-S 19-13	

⑨ Schémas de raccordement voir page 1.0.6  
Portée ■■ voir page 1.0.10

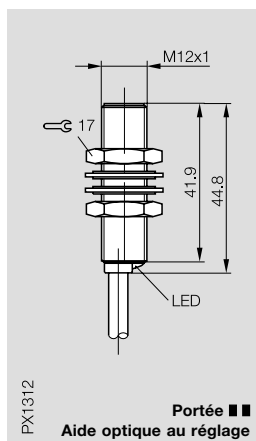
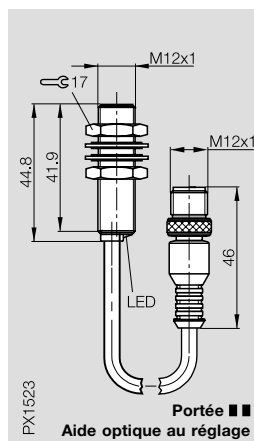
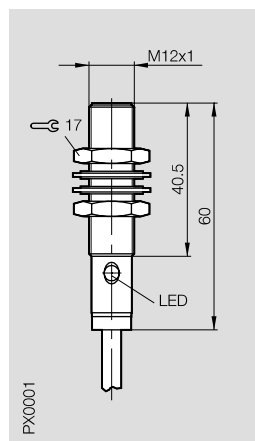
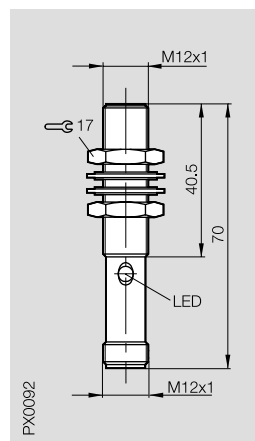
Pour les capteurs avec **câble surmoulé**,  
veuillez ajouter la longueur et le matériau  
à la symbolisation commerciale !  
Exemple : **BES 516-542-B0-H-PU-03**  
PVC, longueur standard 3 m = 03  
PUR, longueur standard 3 m = PU-03  
ou  
Exemple : **BES M12MK-GSC30B-BP03**  
PUR, longueur standard 3 m = BP03

Pour les capteurs avec **câble et connecteur**  
veuillez rajouter la longueur et le matériau  
à la symbolisation commerciale !  
PUR, longueur standard 0,3 m = BP00,3

## Aide optique au réglage Exemple contact à fermeture



<b>M12x1</b> noyé <b>2 mm</b> 0...1,6 mm	<b>M12x1</b> noyé <b>2 mm</b> 0...1,6 mm	<b>M12x1</b> noyé <b>3 mm</b> 0...2,4 mm	<b>M12x1</b> noyé <b>3 mm</b> 0...2,4 mm
---	---	---	---



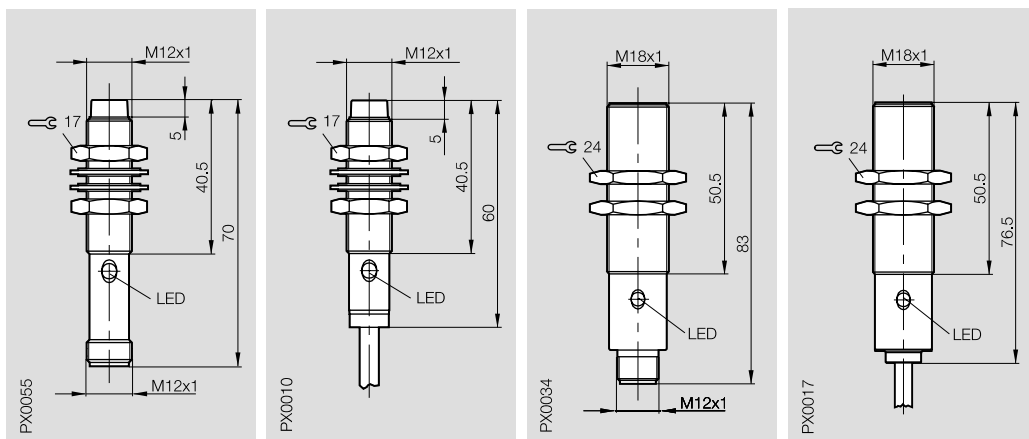
BES 516-542-S 4-H BES 516-543-S 4-H	BES 516-542-B0-H- BES 516-543-B0-H-	BES M12MK-GSC30B-...-GS04	BES M12MK-GSC30B-
24 V DC	24 V DC	24 V DC	24 V DC
10...55 V DC	10...55 V DC	10...30 V DC polarisé	10...30 V DC polarisé
≤ 5 V	≤ 5 V	≤ 3 V	≤ 3 V
250 V AC	250 V AC	250 V AC	250 V AC
200 mA	200 mA	100 mA	100 mA
5 mA	5 mA	3 mA	3 mA
≤ 500 µA	≤ 500 µA	≤ 700 µA	≤ 700 µA
oui	oui	oui	oui
oui	oui	oui	oui
≤ 1 µF	≤ 1 µF	≤ 0,2 µF	≤ 0,2 µF
≤ 5 %	≤ 5 %	≤ 5 %	≤ 5 %
-25...+70 °C	-25...+70 °C	-25...+70 °C	-25...+70 °C
2500 Hz	2500 Hz	1000 Hz	1000 Hz
DC 13	DC 13	DC 13	DC 13
oui	oui	oui	oui
IP 68 selon BWN Pr. 20	IP 68 selon BWN Pr. 20	IP 68 selon BWN Pr. 20	IP 68 selon BWN Pr. 20
Acier spécial inoxydable	Acier spécial inoxydable	CuZn, nickelé	CuZn, nickelé
PA 12	PA 12	PBT	PBT
Connecteurs	Câble	Câble avec connecteur	Câble
cULus	2 x 0,34 mm <sup>2</sup>		2 x 0,34 mm <sup>2</sup>
BKS-S 19-11/-S 20-11/ BKS-S 19-12/-S 20-12	cULus	BKS-S 19-13	



# Capteurs inductifs

DC 2 fils  
M12, M18  
s<sub>n</sub> 4 mm, 5 mm

Format	<b>M12x1</b>	<b>M12x1</b>	<b>M18x1</b>	<b>M18x1</b>
Montage (respecter les remarques à partir de p. 1.0.11)	non noyé	non noyé	noyé	noyé
Portée nominale s <sub>n</sub>	<b>4 mm</b>	<b>4 mm</b>	<b>5 mm</b>	<b>5 mm</b>
Portée de travail s <sub>a</sub>	0...3,2 mm	0...3,2 mm	0...4,1 mm	0...4,1 mm



Contact à fermeture ⑨ ⑦	BES 516-544-S 4-H	BES 516-544-B0-H-	BES 516-538-S 4-H	BES 516-538-B0-H-
Contact à ouverture ⑩	BES 516-545-S 4-H	BES 516-545-B0-H-	BES 516-539-S 4-H	BES 516-539-B0-H-
Tension d'emploi nominale U <sub>e</sub>	24 V DC	24 V DC	24 V DC	24 V DC
Tension d'emploi U <sub>B</sub>	10...55 V DC	10...55 V DC	10...55 V DC	10...55 V DC
Chute de tension U <sub>d</sub> pour I <sub>e</sub>	≤ 5 V	≤ 5 V	≤ 5 V	≤ 5 V
Tension d'isolement nominale U <sub>i</sub>	250 V AC	250 V AC	250 V AC	250 V AC
Courant admissible permanent I <sub>e</sub>	200 mA	200 mA	200 mA	200 mA
Courant de maintien I <sub>m</sub>	5 mA	5 mA	5 mA	5 mA
Courant résiduel I <sub>r</sub>	≤ 500 µA	≤ 500 µA	≤ 500 µA	≤ 500 µA
Protection contre les inversions de polarité	oui	oui	oui	oui
Protection contre les courts-circuits	oui	oui	oui	oui
Capacité admissible	≤ 1 µF	≤ 1 µF	≤ 1 µF	≤ 1 µF
Reproductibilité R	≤ 5 %	≤ 5 %	≤ 5 %	≤ 5 %
Température ambiante T <sub>a</sub>	-25...+70 °C	-25...+70 °C	-25...+70 °C	-25...+70 °C
Fréquence de commutation f	1000 Hz	1000 Hz	250 Hz	250 Hz
Catégorie d'utilisation	DC 13	DC 13	DC 13	DC 13
Visualisation d'état	oui	oui	oui	oui
Degré de protection selon CEI 60529	IP 68 selon BWN Pr. 20	IP 68 selon BWN Pr. 20	IP 68 selon BWN Pr. 20	IP 68 selon BWN Pr. 20
Classe de protection	☐	☐	☐	☐
Matériau du boîtier	Acier spécial inoxydable	Acier spécial inoxydable	CuZn, nickelé	CuZn, nickelé
Matériau face sensible	PA 12	PA 12	PA 12	PA 12
Mode de raccordement	Connecteurs	Câble	Connecteurs	Câble
Nombre de conduc. x section des conducteurs		2 x 0,34 mm <sup>2</sup>		2 x 0,34 mm <sup>2</sup>
Homologation	cULus	cULus	cULus	cULus
Connecteurs recommandés	BKS-S 19-11/-S 20-11/ BKS-S 19-12/-S 20-12		BKS-S 19-11/-S 20-11/ BKS-S 19-12/-S 20-12	

⑨ Schémas de raccordement voir page 1.0.6  
Portée ■ ■ voir page 1.0.10

Pour les capteurs avec **câble surmoulé**, veuillez ajouter la longueur et le matériau à la symbolisation commerciale !

Exemple : **BES 516-546-B0-H-PU-03**

PVC, longueur standard 3 m = 03

PUR, longueur standard 3 m = PU-03

ou

Exemple : **BES M18MK-GSC70B-BP03**

PUR, longueur standard 3 m = BP03

Pour les capteurs avec **câble et connecteur** veuillez rajouter la longueur et le matériau à la symbolisation commerciale !

PUR, longueur standard 0,3 m = BP00,3



### M18x1

noyé

**7 mm**

0...5,7 mm

### M18x1

noyé

**7 mm**

0...5,7 mm

### M18x1

non noyé

**8 mm**

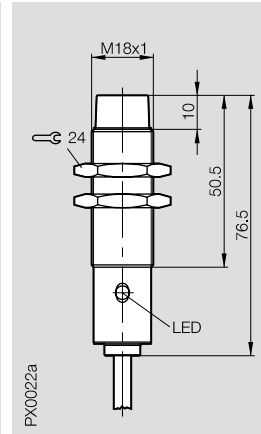
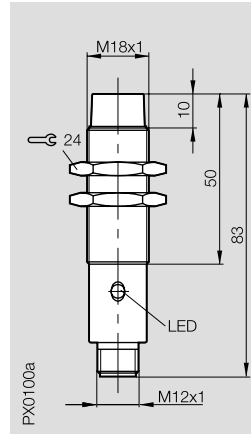
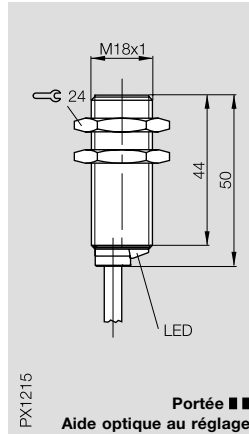
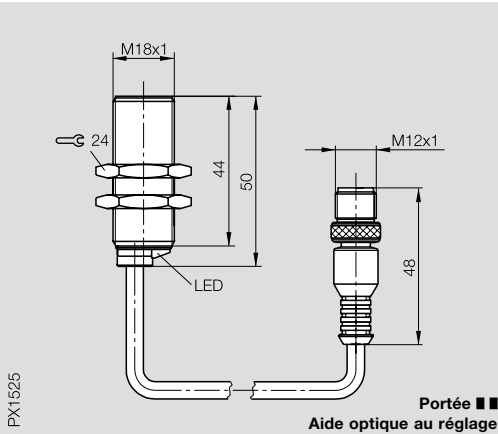
0...6,5 mm

### M18x1

non noyé

**8 mm**

0...6,5 mm



**1.3**

BES M18MK-GSC70B-\_\_\_\_-GS04

BES M18MK-GSC70B-

BES 516-546-S 4-H  
BES 516-547-S 4-H

BES 516-546-B0-H-  
BES 516-547-B0-H-

24 V DC  
10...30 V DC polarisé  
≤ 3 V  
250 V AC  
100 mA  
3 mA  
≤ 700 µA  
oui  
oui  
≤ 0,2 µF

24 V DC  
10...30 V DC polarisé  
≤ 3 V  
250 V AC  
100 mA  
3 mA  
≤ 700 µA  
oui  
oui  
≤ 0,2 µF

24 V DC  
10...55 V DC  
≤ 5 V  
250 V AC  
200 mA  
5 mA  
≤ 500 µA  
oui  
oui  
≤ 1 µF

24 V DC  
10...55 V DC  
≤ 5 V  
250 V AC  
200 mA  
5 mA  
≤ 500 µA  
oui  
oui  
≤ 1 µF

≤ 5 %  
-25...+70 °C  
500 Hz  
DC 13  
oui

≤ 5 %  
-25...+70 °C  
500 Hz  
DC 13  
oui

≤ 5 %  
-25...+70 °C  
200 Hz  
DC 13  
oui

≤ 5 %  
-25...+70 °C  
200 Hz  
DC 13  
oui

IP 68 selon BWN Pr. 20  
☐  
CuZn, nickelé  
PBT  
Câble avec connecteur

IP 68 selon BWN Pr. 20  
☐  
CuZn, nickelé  
PBT  
Câble  
2 x 0,34 mm<sup>2</sup>

IP 68 selon BWN Pr. 20  
☐  
CuZn, nickelé  
PA 12  
Connecteurs

IP 68 selon BWN Pr. 20  
☐  
CuZn, nickelé  
PA 12  
Câble  
2 x 0,34 mm<sup>2</sup>  
cULus

BKS-S 19-13

BKS-S 19-11/-S 20-11/  
BKS-S 19-12/-S 20-12



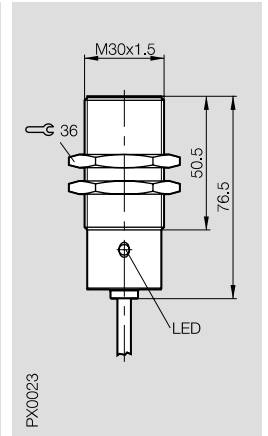
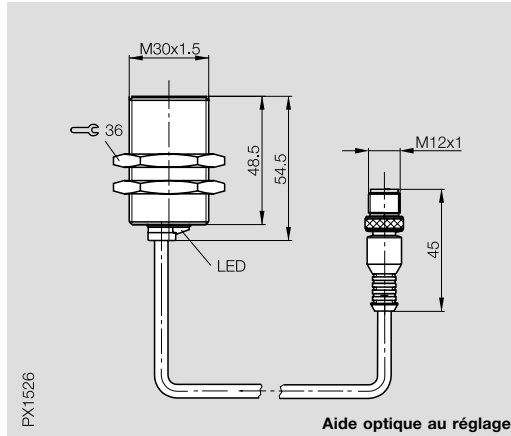
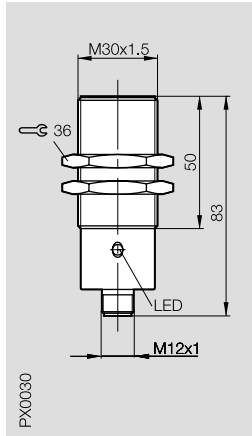
**6**

Connecteurs, dispositifs de fixation ... page 6.2 ...

# Capteurs inductifs

DC 2 fils  
M30  
s<sub>n</sub> 10 mm

Format	<b>M30x1,5</b>	<b>M30x1,5</b>	<b>M30x1,5</b>
Montage (respecter les remarques à partir de p. 1.0.11)	noyé	noyé	noyé
Portée nominale s <sub>n</sub>	<b>10 mm</b>	<b>10 mm</b>	<b>10 mm</b>
Portée de travail s <sub>a</sub>	0...8,1 mm	0...8,1 mm	0...8,1 mm



Contact à fermeture ⑨ ⑦	BES 516-540-S 4-H	BES M30MK-GSC10B-_____-GS04	BES 516-540-B0-H-
Contact à ouverture ⑩	BES 516-541-S 4-H		BES 516-541-B0-H-
Tension d'emploi nominale U <sub>e</sub>	24 V DC	24 V DC	24 V DC
Tension d'emploi U <sub>B</sub>	10...55 V DC	10...30 V DC polarisé	10...55 V DC
Chute de tension U <sub>d</sub> pour I <sub>e</sub>	≤ 5 V	≤ 3 V	≤ 5 V
Tension d'isolement nominale U <sub>i</sub>	250 V AC	250 V AC	250 V AC
Courant admissible permanent I <sub>e</sub>	200 mA	100 mA	200 mA
Courant de maintien I <sub>m</sub>	5 mA	3 mA	5 mA
Courant résiduel I <sub>r</sub>	≤ 500 µA	≤ 700 µA	≤ 500 µA
Protection contre les inversions de polarité	oui	oui	oui
Protection contre les courts-circuits	oui	oui	oui
Capacité admissible	≤ 1 µF	≤ 0,2 µF	≤ 1 µF
Reproductibilité R	≤ 5 %	≤ 5 %	≤ 5 %
Température ambiante T <sub>a</sub>	-25...+70 °C	-25...+70 °C	-25...+70 °C
Fréquence de commutation f	150 Hz	400 Hz	150 Hz
Catégorie d'utilisation	DC 13	DC 13	DC 13
Visualisation d'état	oui	oui	oui
Degré de protection selon CEI 60529	IP 68 selon BWN Pr. 20	IP 68 selon BWN Pr. 20	IP 68 selon BWN Pr. 20
Classe de protection	☐	☐	☐
Matériau du boîtier	CuZn, nickelé	CuZn, nickelé	CuZn, nickelé
Matériau face sensible	PA 12	PBT	PA 12
Mode de raccordement	Connecteurs	Câble avec connecteur	Câble
Nombre de conduc. x section des conducteurs			2 x 0,34 mm <sup>2</sup>
Homologation	cULus		cULus
Connecteurs recommandés	BKS-S 19-11/-S 20-11/ BKS-S 19-12/-S 20-12	BKS-S 19-13	

⑨ Schémas de raccordement voir page 1.0.6

Pour les capteurs avec **câble surmoulé**, veuillez ajouter la longueur et le matériau à la symbolisation commerciale !

Exemple : **BES 516-540-B0-H-03**

PVC, longueur standard 3 m = 03

PUR, longueur standard 3 m = PU-03

ou

Exemple : **BES M30MK-GSC10B-BP03**

PUR, longueur standard 3 m = BP03

Pour les capteurs avec **câble et connecteur**,

veuillez rajouter la longueur et le matériau à la symbolisation commerciale !

PUR, longueur standard 0,3 m = BP00,3





**M30x1,5**

noyé

**10 mm**

0...8,1 mm

**M30x1,5**

non noyé

**15 mm**

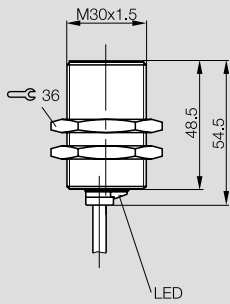
0...12,2 mm

**M30x1,5**

non noyé

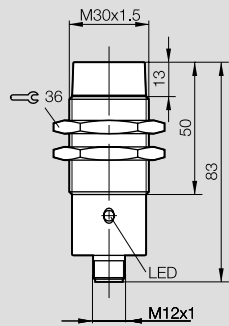
**15 mm**

0...12,2 mm

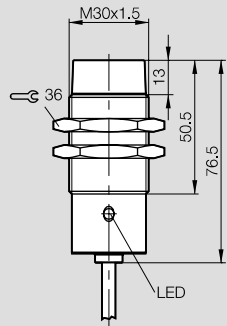


PX1328

Aide optique au réglage



PX0102a



PX0024a

**1.3**

BES M30MK-GSC10B-

BES 516-548-S 4-H  
BES 516-549-S 4-H

BES 516-548-B0-H-  
BES 516-549-B0-H-

24 V DC

10...30 V DC polarisé

≤ 3 V

250 V AC

100 mA

3 mA

≤ 700 µA

oui

oui

≤ 0,2 µF

≤ 5 %

-25...+70 °C

400 Hz

DC 13

oui

IP 68 selon BWN Pr. 20



CuZn, nickelé

PBT

Câble

2 × 0,34 mm<sup>2</sup>

24 V DC

10...55 V DC

≤ 5 V

250 V AC

200 mA

5 mA

≤ 500 µA

oui

oui

≤ 1 µF

≤ 5 %

-25...+70 °C

100 Hz

DC 13

oui

IP 68 selon BWN Pr. 20



CuZn, nickelé

PA 12

Connecteurs

cULus

BKS-S 19-11/-S 20-11/  
BKS-S 19-12/-S 20-12

24 V DC

10...55 V DC

≤ 5 V

250 V AC

200 mA

5 mA

≤ 500 µA

oui

oui

≤ 1 µF

≤ 5 %

-25...+70 °C

100 Hz

DC 13

oui

IP 68 selon BWN Pr. 20



CuZn, nickelé

PA 12

Câble

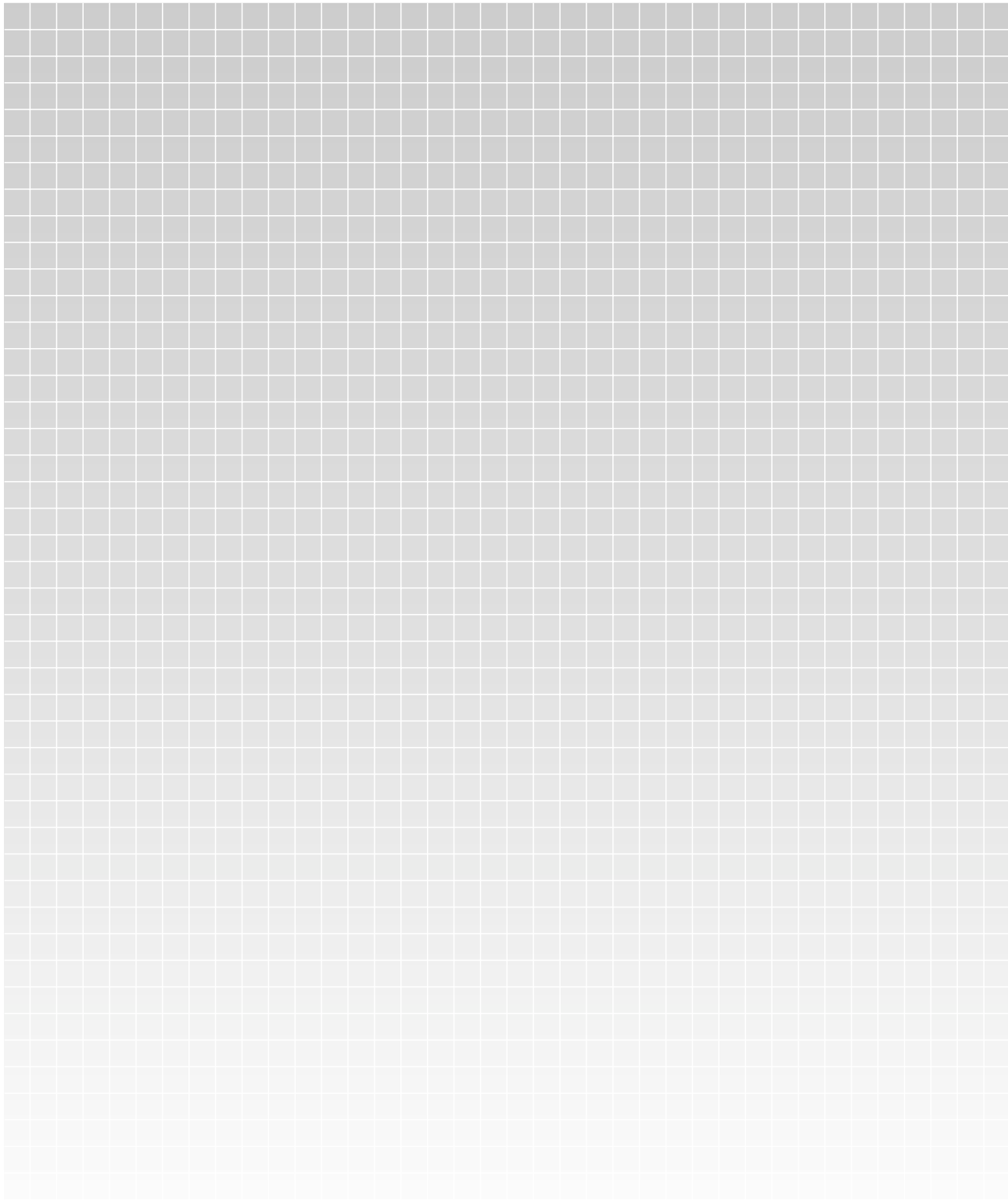
2 × 0,34 mm<sup>2</sup>

cULus



**6**

Connecteurs,  
dispositifs  
de fixation ...  
page 6.2 ...



**Notre programme standard en exécution 2 fils pour courant alternatif et courant continu**

Dans sa vaste gamme de détecteurs de proximité, Balluff propose des modèles allant du M12 au format 80 x 80 mm pour pratiquement toutes les applications imaginables du domaine de l'automatisation.

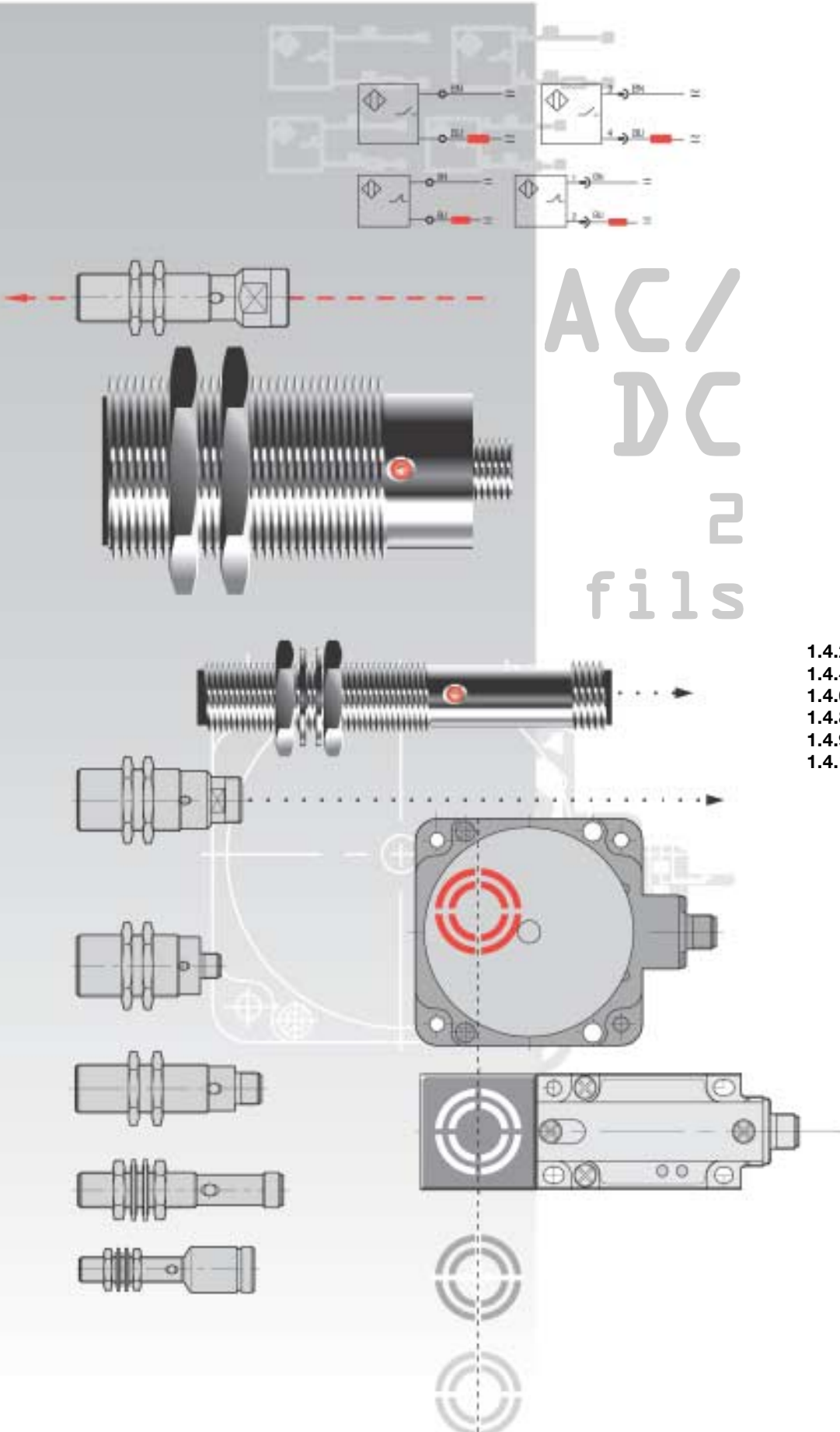
A la pointe de la technologie, ces capteurs d'un très haut niveau de qualité sont conçus et réalisés en conformité avec les normes en vigueur. En outre, tous les produits sortant de l'usine sont soumis à des contrôles systématiques.

- 1.4.2 M12
- 1.4.4 M18
- 1.4.6 M30
- 1.4.8 Unisensor
- 1.4.9 Unicomact
- 1.4.10 Maxisensor

Vous trouverez d'autres détecteurs AC/DC au chapitre 1.5 – capteurs inductifs avec des propriétés mécaniques et/ou électriques particulières.

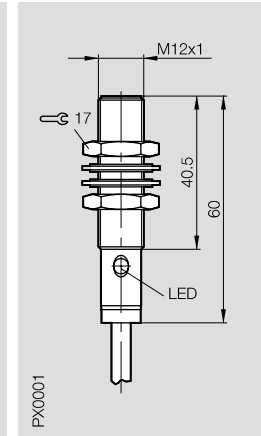
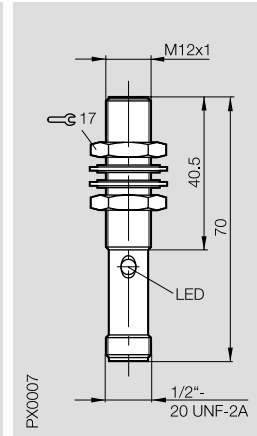
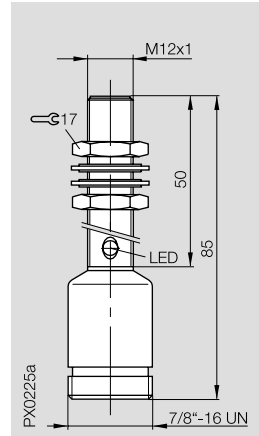
1.4

AC/  
DC  
2  
fils



Format	
Montage (respecter les remarques à partir de p. 1.0.11)	
Portée nominale s <sub>n</sub>	
Portée de travail s <sub>a</sub>	

<b>M12x1</b>	<b>M12x1</b>	<b>M12x1</b>
noyé	noyé	noyé
<b>2 mm</b>	<b>2 mm</b>	<b>2 mm</b>
0...1,6 mm	0...1,6 mm	0...1,6 mm



Contact à fermeture	⑮ ⑰
Contact à ouverture	⑯ ⑱

BES 516-207-S 5-E	BES 516-207-S 21-E	BES 516-207-B0-E-
	BES 516-208-S 21-E	BES 516-208-B0-E-

Tension d'emploi nominale U <sub>e</sub>	110 V AC
Tension d'emploi U <sub>B</sub>	20...250 V AC/DC
Chute de tension U <sub>d</sub> pour I <sub>e</sub>	≤ 11 V; ≤ 7,5 V dyn.
Tension d'isolement nominale U <sub>i</sub>	250 V AC
Courant admissible permanent I <sub>e</sub>	130 mA
Courant de maintien I <sub>m</sub>	5 mA
Courant résiduel I <sub>r</sub>	≤ 1,7 mA pour 110 V AC
Courant admissible de courte durée I <sub>k</sub> t ≤ 20 ms	≤ 0,7 A / ≤ 0,5 Hz
Protection contre les inversions de polarité	oui
Protection contre les courts-circuits/les surcharges	oui/oui

110 V AC	110 V AC	110 V AC
20...250 V AC/DC	20...250 V AC/DC	20...250 V AC/DC
≤ 11 V; ≤ 7,5 V dyn.	≤ 11 V; ≤ 7,5 V dyn.	≤ 11 V; ≤ 7,5 V dyn.
250 V AC	250 V AC	250 V AC
130 mA	130 mA	130 mA
5 mA	5 mA	5 mA
≤ 1,7 mA pour 110 V AC	≤ 1,7 mA pour 110 V AC	≤ 1,7 mA pour 110 V AC
≤ 0,7 A / ≤ 0,5 Hz	≤ 0,7 A / ≤ 0,5 Hz	≤ 0,7 A / ≤ 0,5 Hz
oui	oui	oui
oui/oui	oui/oui	oui/oui

Reproductibilité R	≤ 5 %
Température ambiante T <sub>a</sub>	-25...+70 °C
Fréquence de commutation f	≤ 1000 Hz
Catégorie d'utilisation	AC 140/DC 13
Visualisation d'état	oui

≤ 5 %	≤ 5 %	≤ 5 %
-25...+70 °C	-25...+70 °C	-25...+70 °C
≤ 1000 Hz	≤ 1000 Hz	≤ 1000 Hz
AC 140/DC 13	AC 140/DC 13	AC 140/DC 13
oui	oui	oui

Degré de protection selon CEI 60529	IP 67
Classe de protection	av. cond. de protection
Matériau du boîtier	Acier spécial inoxydable
Matériau face sensible	PA 12
Mode de raccordement	Connecteurs
Nombre de conduc. x section des conducteurs	
Homologation	cULus
Connecteurs recommandés	BKS-S 5-AC

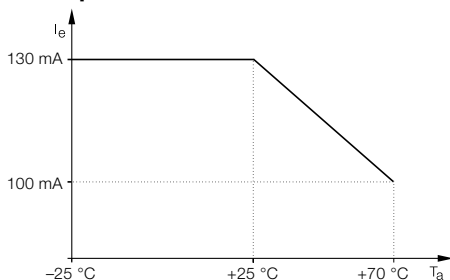
IP 67	IP 67	IP 67
av. cond. de protection	av. cond. de protection	☐
Acier spécial inoxydable	Acier spécial inoxydable	Acier spécial inoxydable
PA 12	PA 12	PA 12
Connecteurs	Connecteurs	Câble
		2 x 0,34 mm <sup>2</sup>
cULus	cULus	cULus
BKS-S 5-AC	BKS-S 21/BKS-S 22	

⑮ Schémas de raccordement voir page 1.0.6

Pour les capteurs avec **câble surmoulé**, veuillez ajouter la longueur et le matériau à la symbolisation commerciale !  
PVC, longueur standard 3 m = 03  
PUR, longueur standard 3 m = PU-03

Disponibles également avec filetage métrique pour connecteur M12x1. Symbolisation commerciale :  
BES 516-207-S 27-E  
BES 516-208-S 27-E

### Baisse de courant en fonction de la température ambiante



**M12x1**

non noyé

**4 mm**

0...3,2 mm

**M12x1**

non noyé

**4 mm**

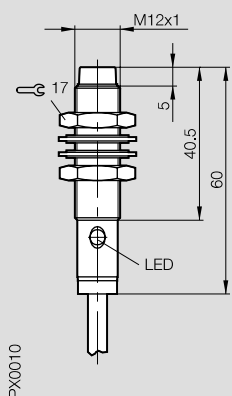
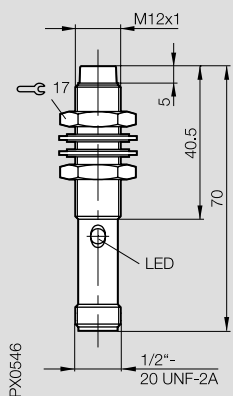
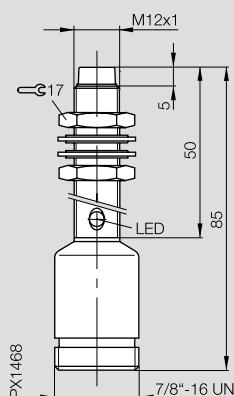
0...3,2 mm

**M12x1**

non noyé

**4 mm**

0...3,2 mm



BES 516-209-S 5-E

BES 516-209-S 21-E  
BES 516-210-S 21-E

BES 516-209-B0-E  
BES 516-210-B0-E

110 V AC  
20...250 V AC/DC  
≤ 11 V; ≤ 7,5 V dyn.  
250 V AC  
130 mA  
5 mA  
≤ 1,7 mA pour 110 V AC  
≤ 0,7 A/≤ 0,5 Hz  
oui  
oui/oui

110 V AC  
20...250 V AC/DC  
≤ 11 V; ≤ 7,5 V dyn.  
250 V AC  
130 mA  
5 mA  
≤ 1,7 mA pour 110 V AC  
≤ 0,7 A/≤ 0,5 Hz  
oui  
oui/oui

110 V AC  
20...250 V AC/DC  
≤ 11 V; ≤ 7,5 V dyn.  
250 V AC  
130 mA  
5 mA  
≤ 1,7 mA pour 110 V AC  
≤ 0,7 A/≤ 0,5 Hz  
oui  
oui/oui

≤ 5 %  
-25...+70 °C  
≤ 600 Hz  
AC 140/DC 13  
oui

≤ 5 %  
-25...+70 °C  
≤ 600 Hz  
AC 140/DC 13  
oui

≤ 5 %  
-25...+70 °C  
≤ 600 Hz  
AC 140/DC 13  
oui

IP 67  
av. cond. de protection  
Acier spécial inoxydable  
PA 12  
Connecteurs

IP 67  
av. cond. de protection  
Acier spécial inoxydable  
PA 12  
Connecteurs

IP 67  
☐  
Acier spécial inoxydable  
PA 12  
Câble

cULus  
BKS-S 5-AC

cULus  
BKS-S 21/BKS-S 22  
Disponibles également  
avec filetage métrique  
pour connecteur  
M12x1. Symbolisation  
commerciale :  
BES 516-209-S 27-E  
BES 516-210-S 27-E

2 × 0,34 mm<sup>2</sup>  
cULus



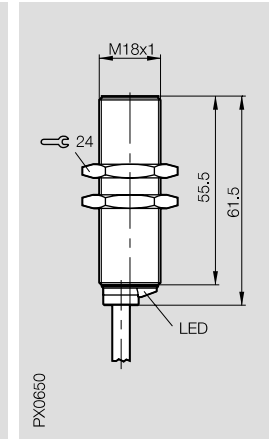
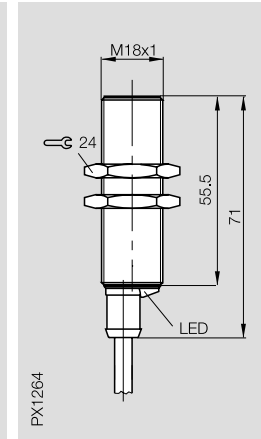
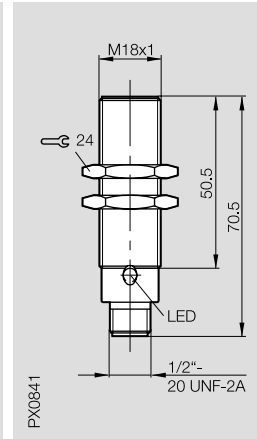
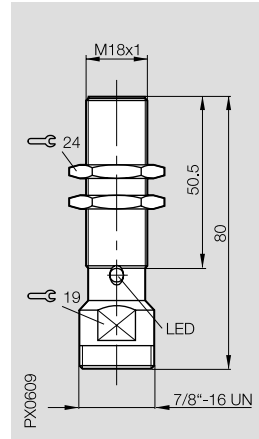
**1.4**

**6**

Connecteurs,  
dispositifs  
de fixation ...  
page 6.2 ...

Format	
Montage (respecter les remarques à partir de p. 1.0.11)	
Portée nominale s <sub>n</sub>	
Portée de travail s <sub>a</sub>	

<b>M18x1</b>	<b>M18x1</b>	<b>M18x1</b>	<b>M18x1</b>
noyé	noyé	noyé	noyé
<b>5 mm</b>	<b>5 mm</b>	<b>5 mm</b>	<b>5 mm</b>
0...4,1 mm	0...4,1 mm	0...4,1 mm	0...4,1 mm



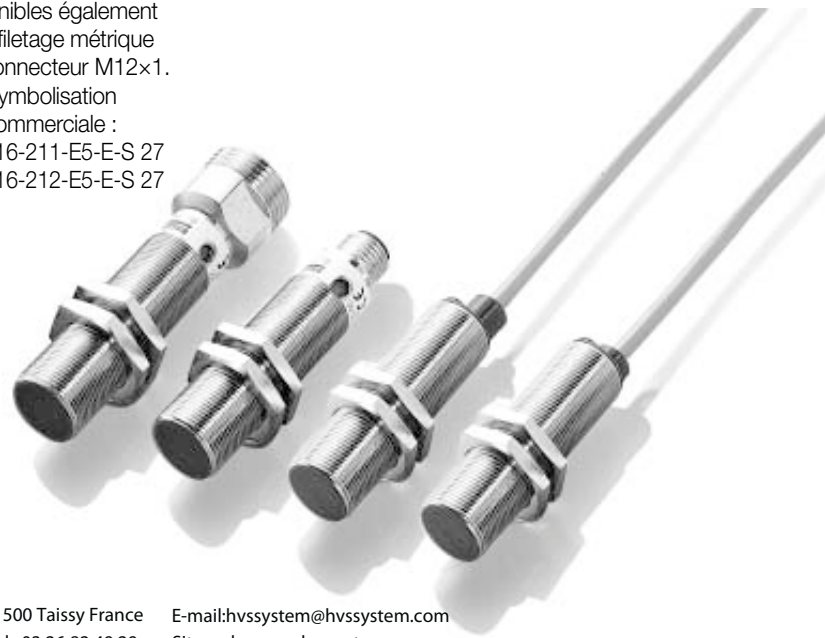
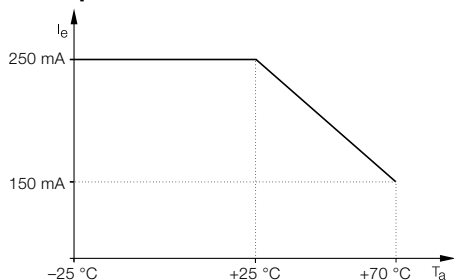
Contact à fermeture ⑮ ⑰	BES 516-211-E5-E-S 5	BES 516-211-E5-E-S 21	BES 516-211-E6-E-	BES 516-211-E4-E-
Contact à ouverture ⑯ ⑱	BES 516-212-E5-E-S 5	BES 516-212-E5-E-S 21		BES 516-212-E4-E-
Tension d'emploi nominale U <sub>e</sub>	110 V AC	110 V AC	110 V AC	110 V AC
Tension d'emploi U <sub>B</sub>	20...250 V AC/DC	20...250 V AC/DC	20...250 V AC/DC	20...250 V AC/DC
Chute de tension U <sub>d</sub> pour I <sub>e</sub>	≤ 11 V; ≤ 7,5 V dyn.	≤ 11 V; ≤ 7,5 V dyn.	≤ 11 V; ≤ 7,5 V dyn.	≤ 11 V; ≤ 7,5 V dyn.
Tension d'isolement nominale U <sub>i</sub>	250 V AC	250 V AC	250 V AC	250 V AC
Courant admissible permanent I <sub>e</sub>	250 mA	250 mA	250 mA	250 mA
Courant de maintien I <sub>m</sub>	5 mA	5 mA	5 mA	5 mA
Courant résiduel I <sub>r</sub>	≤ 1,7 mA pour 110 V AC	≤ 1,7 mA pour 110 V AC	≤ 1,7 mA pour 110 V AC	≤ 1,7 mA pour 110 V AC
Courant admissible de courte durée I <sub>k</sub> t <sub>k</sub> ≤ 20 ms	≤ 1,5 A/≤ 1 Hz	≤ 1,5 A/≤ 1 Hz	≤ 1,5 A/≤ 1 Hz	≤ 1,5 A/≤ 1 Hz
Protection contre les inversions de polarité	oui	oui	oui	oui
Protection contre les courts-circuits/les surcharges	oui/oui	oui/oui	oui/oui	oui/oui
Reproductibilité R	≤ 5 %	≤ 5 %	≤ 5 %	≤ 5 %
Température ambiante T <sub>a</sub>	-25...+70 °C	-25...+70 °C	-25...+70 °C	-25...+70 °C
Fréquence de commutation f	≤ 400 Hz	≤ 400 Hz	≤ 400 Hz	≤ 250 Hz
Catégorie d'utilisation	AC 140/DC 13	AC 140/DC 13	AC 140/DC 13	AC 140/DC 13
Visualisation d'état	oui	oui	oui	oui
Degré de protection selon CEI 60529	IP 67	IP 67	IP 67	IP 67
Classe de protection	av. cond. de protection	av. cond. de protection	☐	☐
Matériau du boîtier	CuZn, nickelé	CuZn, nickelé	CuZn, nickelé	CuZn, nickelé
Matériau face sensible	PA 12	PA 12	PA 12	PA 12
Mode de raccordement	Connecteurs	Connecteurs	Câble	Câble
Nombre de conduc. x section des conducteurs			2 x 0,34 mm <sup>2</sup>	2 x 0,34 mm <sup>2</sup>
Homologation	cULus	cULus	cULus	cULus
Connecteurs recommandés	BKS-S 5-AC	BKS-S 21/BKS-S 22		

⑱ Schémas de raccordement voir page 1.0.6

Pour les capteurs avec **câble surmoulé**, veuillez ajouter la longueur et le matériau à la symbolisation commerciale !  
PVC, longueur standard 3 m = 03  
PUR, longueur standard 3 m = PU-03

Disponibles également avec filetage métrique pour connecteur M12x1.  
Symbolisation commerciale :  
BES 516-211-E5-E-S 27  
BES 516-212-E5-E-S 27

### Baisse de courant en fonction de la température ambiante



**M18x1**

non noyé

**8 mm**

0...6,5 mm

**M18x1**

non noyé

**8 mm**

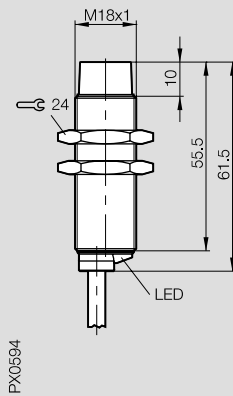
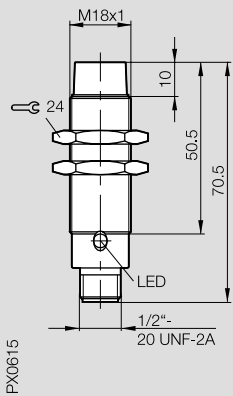
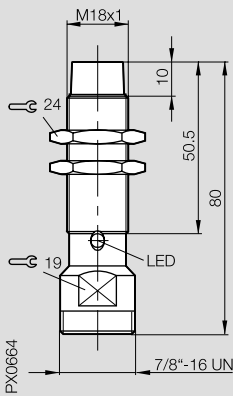
0...6,5 mm

**M18x1**

non noyé

**8 mm**

0...6,5 mm



BES 516-213-E5-E-S 5  
BES 516-214-E5-E-S 5

BES 516-213-E5-E-S 21  
BES 516-214-E5-E-S 21

BES 516-213-E4-E-  
BES 516-214-E4-E-

110 V AC  
20...250 V AC/DC  
≤ 11 V; ≤ 7,5 V dyn.  
250 V AC  
250 mA  
5 mA  
≤ 1,7 mA pour 110 V AC  
≤ 1,5 A/≤ 1 Hz  
oui  
oui/oui

110 V AC  
20...250 V AC/DC  
≤ 11 V; ≤ 7,5 V dyn.  
250 V AC  
250 mA  
5 mA  
≤ 1,7 mA pour 110 V AC  
≤ 1,5 A/≤ 1 Hz  
oui  
oui/oui

110 V AC  
20...250 V AC/DC  
≤ 11 V; ≤ 7,5 V dyn.  
250 V AC  
250 mA  
5 mA  
≤ 1,7 mA pour 110 V AC  
≤ 1,5 A/≤ 1 Hz  
oui  
oui/oui

≤ 5 %  
-25...+70 °C  
≤ 250 Hz  
AC 140/DC 13  
oui

≤ 5 %  
-25...+70 °C  
≤ 250 Hz  
AC 140/DC 13  
oui

≤ 5 %  
-25...+70 °C  
≤ 250 Hz  
AC 140/DC 13  
oui

IP 67  
av. cond. de protection  
CuZn, nickelé  
PA 12  
Connecteurs

IP 67  
av. cond. de protection  
CuZn, nickelé  
PA 12  
Connecteurs

IP 67  
☐  
CuZn, nickelé  
PA 12  
Câble

cULus  
BKS-S 5-AC

cULus  
BKS-S 21/BKS-S 22  
Disponibles également  
avec filetage métrique  
pour connecteur M12x1.  
Symbolisation  
commerciale :  
BES 516-213-E5-E-S 27  
BES 516-214-E5-E-S 27

2 × 0,34 mm<sup>2</sup>  
cULus



**1.4**

**6**

Connecteurs,  
dispositifs  
de fixation ...  
page 6.2 ...



# Capteurs inductifs

AC/DC 2 fils  
M30  
s<sub>n</sub> 10 mm

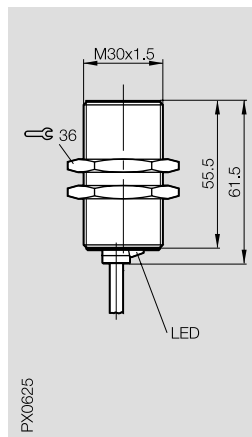
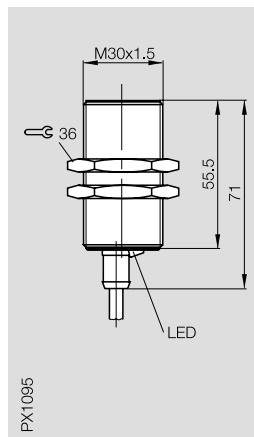
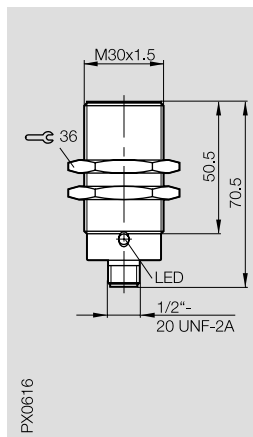
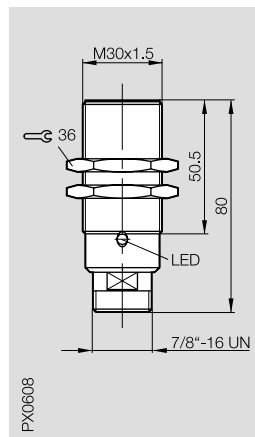
Format	<b>M30x1,5</b>
Montage (respecter les remarques à partir de p. 1.0.11)	noyé
Portée nominale s <sub>n</sub>	<b>10 mm</b>
Portée de travail s <sub>a</sub>	0...8,1 mm

<b>M30x1,5</b>
noyé
<b>10 mm</b>
0...8,1 mm

<b>M30x1,5</b>
noyé
<b>10 mm</b>
0...8,1 mm

<b>M30x1,5</b>
noyé
<b>10 mm</b>
0...8,1 mm

<b>M30x1,5</b>
noyé
<b>10 mm</b>
0...8,1 mm



Contact à fermeture	⑮ ⑰
Contact à ouverture	⑯ ⑱

BES 516-215-E5-E-S 5
BES 516-216-E5-E-S 5

BES 516-215-E5-E-S 21
BES 516-216-E5-E-S 21

BES 516-215-E6-E-
-------------------

BES 516-215-E4-E-
BES 516-216-E4-E-

Tension d'emploi nominale U <sub>e</sub>	110 V AC
Tension d'emploi U <sub>B</sub>	20...250 V AC/DC
Chute de tension U <sub>d</sub> pour I <sub>e</sub>	≤ 11 V; ≤ 7,5 V dyn.
Tension d'isolement nominale U <sub>i</sub>	250 V AC
Courant admissible permanent I <sub>e</sub>	250 mA
Courant de maintien I <sub>m</sub>	5 mA
Courant résiduel I <sub>r</sub>	≤ 1,7 mA pour 110 V AC
Courant admissible de courte durée I <sub>k</sub> t ≤ 20 ms	≤ 3 A/≤ 1 Hz
Protection contre les inversions de polarité	oui
Protection contre les courts-circuits/les surcharges	oui/oui

110 V AC
20...250 V AC/DC
≤ 11 V; ≤ 7,5 V dyn.
250 V AC
250 mA
5 mA
≤ 1,7 mA pour 110 V AC
≤ 3 A/≤ 1 Hz
oui
oui/oui

110 V AC
20...250 V AC/DC
≤ 11 V; ≤ 7,5 V dyn.
250 V AC
250 mA
5 mA
≤ 1,7 mA pour 110 V AC
≤ 3 A/≤ 1 Hz
oui
oui/oui

110 V AC
20...250 V AC/DC
≤ 11 V; ≤ 7,5 V dyn.
250 V AC
250 mA
5 mA
≤ 1,7 mA pour 110 V AC
≤ 3 A/≤ 1 Hz
oui
oui/oui

110 V AC
20...250 V AC/DC
≤ 11 V; ≤ 7,5 V dyn.
250 V AC
250 mA
5 mA
≤ 1,7 mA pour 110 V AC
≤ 3 A/≤ 1 Hz
oui
oui/oui

Reproductibilité R	≤ 10 %
Température ambiante T <sub>a</sub>	-25...+70 °C
Fréquence de commutation f	≤ 150 Hz
Catégorie d'utilisation	AC 140/DC 13
Visualisation d'état	oui

≤ 10 %
-25...+70 °C
≤ 150 Hz
AC 140/DC 13
oui

≤ 10 %
-25...+70 °C
≤ 150 Hz
AC 140/DC 13
oui

≤ 10 %
-25...+70 °C
≤ 150 Hz
AC 140/DC 13
oui

≤ 10 %
-25...+70 °C
≤ 150 Hz
AC 140/DC 13
oui

Degré de protection selon CEI 60529	IP 67
Classe de protection	av. cond. de protection
Matériau du boîtier	CuZn, nickelé
Matériau face sensible	PA 12
Mode de raccordement	Connecteurs
Nombre de conduc. x section des conducteurs	
Homologation	cULus
Connecteurs recommandés	BKS-S 5-AC

IP 67
av. cond. de protection
CuZn, nickelé
PA 12
Connecteurs
cULus
BKS-S 5-AC

IP 67
av. cond. de protection
CuZn, nickelé
PA 12
Connecteurs
cULus
BKS-S 21/BKS-S 22

IP 67
☐
CuZn, nickelé
PA 12
Câble
2 x 0,34 mm <sup>2</sup>
cULus

IP 67
☐
CuZn, nickelé
PA 12
Câble
2 x 0,34 mm <sup>2</sup>
cULus

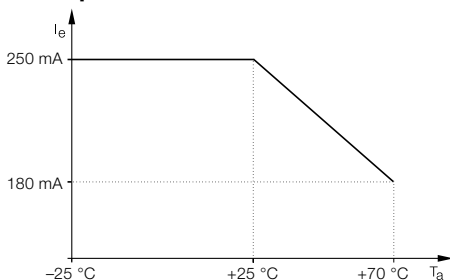
⑮ Schémas de raccordement voir page 1.0.6

Pour les capteurs avec **câble surmoulé**, veuillez ajouter la longueur et le matériau à la symbolisation commerciale !  
PVC, longueur standard 3 m = 03  
PUR, longueur standard 3 m = PU-03

Disponibles également avec filetage métrique pour connecteur M12x1.

Symbolisation commerciale :  
BES 516-215-E5-E-S 27  
BES 516-216-E5-E-S 27

## Baisse de courant en fonction de la température ambiante



**M30x1,5**

non noyé

**15 mm**

0...12,2 mm

**M30x1,5**

non noyé

**15 mm**

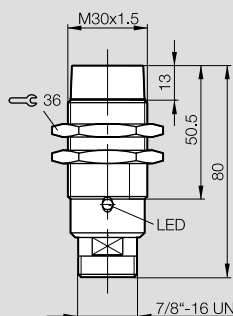
0...12,2 mm

**M30x1,5**

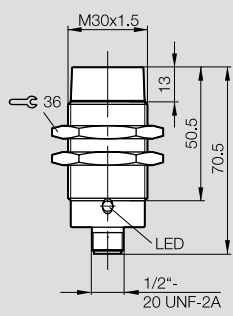
non noyé

**15 mm**

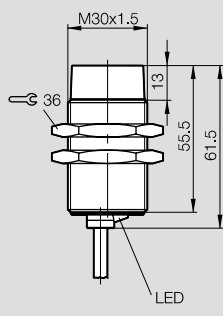
0...12,2 mm



PX0729



PX0617



PX0613a

BES 516-217-E5-E-S 5  
BES 516-218-E5-E-S 5

BES 516-217-E5-E-S 21  
BES 516-218-E5-E-S 21

BES 516-217-E4-E-  
BES 516-218-E4-E-

110 V AC  
20...250 V AC/DC  
≤ 11 V; ≤ 7,5 V dyn.

110 V AC  
20...250 V AC/DC  
≤ 11 V; ≤ 7,5 V dyn.

110 V AC  
20...250 V AC/DC  
≤ 11 V; ≤ 7,5 V dyn.

250 V AC  
250 mA  
5 mA

250 V AC  
250 mA  
5 mA

250 V AC  
250 mA  
5 mA

≤ 1,7 mA pour 110 V AC  
≤ 3 A/≤ 1 Hz

≤ 1,7 mA pour 110 V AC  
≤ 3 A/≤ 1 Hz

≤ 1,7 mA pour 110 V AC  
≤ 3 A/≤ 1 Hz

oui  
oui/oui

oui  
oui/oui

oui  
oui/oui

≤ 10 %  
-25...+70 °C

≤ 10 %  
-25...+70 °C

≤ 10 %  
-25...+70 °C

≤ 100 Hz  
AC 140/DC 13

≤ 100 Hz  
AC 140/DC 13

≤ 100 Hz  
AC 140/DC 13

oui

oui

oui

IP 67

IP 67

IP 67

av. cond. de protection  
CuZn, nickelé

av. cond. de protection  
CuZn, nickelé

☐  
CuZn, nickelé

PA 12

PA 12

PA 12

Connecteurs

Connecteurs

Câble

2 × 0,34 mm<sup>2</sup>

cULus

cULus

cULus

BKS-S 5-AC

BKS-S 21/BKS-S 22

Disponibles également avec  
filetage métrique pour  
connecteur M12x1.

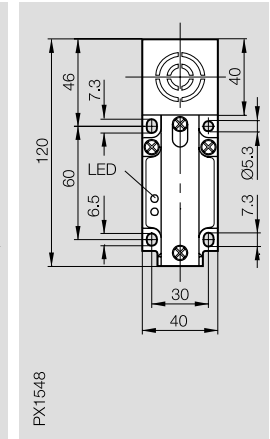
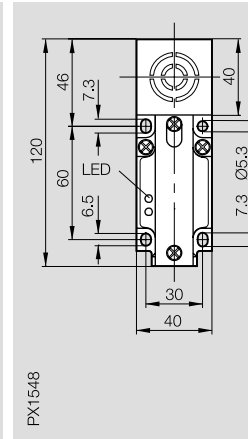
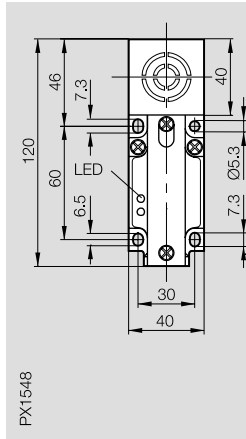
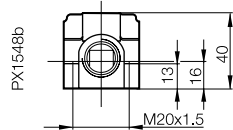
Symbolisation commerciale :

BES 516-217-E5-E-S 27

BES 516-218-E5-E-S 27



Format	<b>40x40x120</b> Unisensor	<b>40x40x120</b> Unisensor	<b>40x40x120</b> Unisensor
Montage (respecter les remarques à partir de p. 1.0.11)	noyé	non noyé	non noyé
Portée nominale $s_n$	<b>15 mm</b>	<b>contraintes de montage 20/25 mm</b>	<b>30 mm</b>
Portée de travail $s_a$	0...12,2 mm	0...16,2 mm, 0...20,3 mm	0...24,3 mm



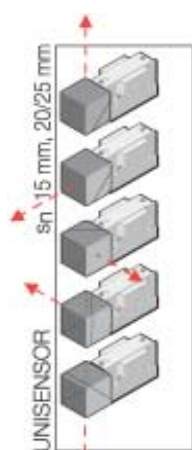
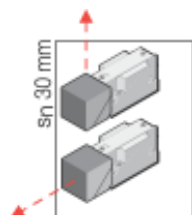
## Unisensor programmables

Les Unisensor peuvent être commutés entre les fonctions d'ouverture et de fermeture. La programmation s'effectue au moyen d'un contact réversible.

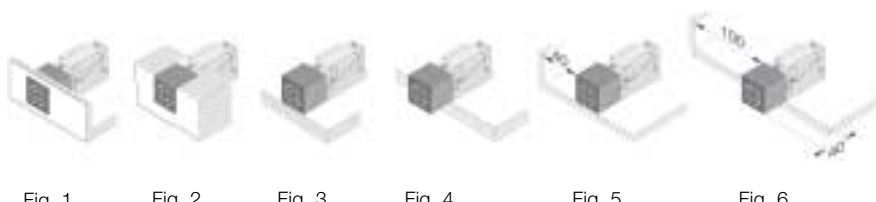
Contact à fermeture/contact à ouverture programmables	BES 517-223-M3-E	BES 517-223-M4-E	BES 517-223-M5-E
Tension d'emploi nominale $U_e$	110 V AC	110 V AC	110 V AC
Tension d'emploi $U_B$	20...250 V AC/DC	20...250 V AC/DC	20...250 V AC/DC
Chute de tension $U_d$ pour $I_e$	$\leq 11,5$ V; $\leq 7,5$ V dyn.	$\leq 11,5$ V; $\leq 7,5$ V dyn.	$\leq 11,5$ V; $\leq 7,5$ V dyn.
Tension d'isolement nominale $U_i$	250 V AC	250 V AC	250 V AC
Courant admissible permanent $I_e$	250 mA	250 mA	250 mA
Courant de maintien $I_m$	5 mA	5 mA	5 mA
Courant résiduel $I_r$	$\leq 1,7$ mA pour 110 V AC	$\leq 1,7$ mA pour 110 V AC	$\leq 1,7$ mA pour 110 V AC
Courant admissible de courte durée $I_c$ , $t \leq 20$ ms	$\leq 1$ A/ $\leq 1$ Hz	$\leq 1$ A/ $\leq 1$ Hz	$\leq 1$ A/ $\leq 1$ Hz
Protection contre les inversions de polarité	oui	oui	oui
Protection contre les courts-circuits/les surcharges	oui/oui	oui/oui	oui/oui
Reproductibilité R	$\leq 5$ %	$\leq 5$ %	$\leq 5$ %
Température ambiante $T_a$	-25...+70 °C	-25...+70 °C	-25...+70 °C
Fréquence de commutation f	$\leq 100$ Hz	$\leq 100$ Hz	$\leq 100$ Hz
Catégorie d'utilisation	AC 140/DC 13	AC 140/DC 13	AC 140/DC 13
Visualisation d'état	oui	oui	oui
Degré de protection selon CEI 60529	IP 67	IP 67	IP 67
Classe de protection			
Matériau du boîtier	PBT	PBT	PBT
Matériau face sensible	PBT	PBT	PBT
Mode de raccordement	Bornes à vis	Bornes à vis	Bornes à vis
Section de raccordement max.	$\leq 2,5$ mm <sup>2</sup>	$\leq 2,5$ mm <sup>2</sup>	$\leq 2,5$ mm <sup>2</sup>
Homologation	cULus	cULus	cULus
Variante possible de montage	Fig. 1 à 6	$s_n$ 20 mm fig. 4 et 6 $s_n$ 25 mm fig. 3 et 5	Fig. 4 et 6

Schémas de raccordement voir page 1.0.6

**Les capteurs Unisensor** sont aussi livrables avec un bâti en métal et un filet au pouce 1/2"-NPT. Veuillez remplacer **M** par **U** dans la symbolisation commerciale.



## Variante de montage



## Montage en série

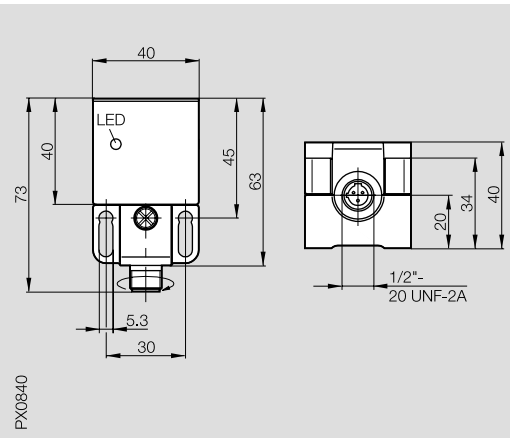
noyé 80 mm  
non noyé 120 mm



## Capteurs inductifs

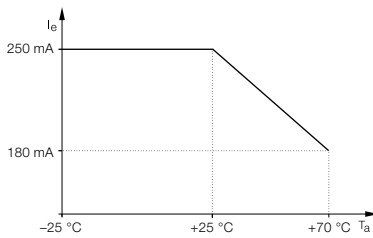
AC/DC 2 fils  
Formes parallélépipédiques  
 $s_n$  15 mm, 20/25 mm

Format	<b>40x40x73</b> Unicomcompact	<b>40x40x73</b> Unicomcompact
Montage (respecter les remarques à partir de p. 1.0.11)	noyé	non noyé
Portée nominale $s_n$	<b>15 mm</b>	<b>contraintes de montage 20/25 mm</b>
Portée de travail $s_a$	0...12,2 mm	0...16,2/0...20,3 mm



1.4

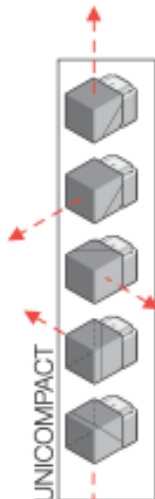
### Baisse de courant en fonction de la température pour Unisensor et Unicomcompact



Contact à fermeture ⑤	BES Q40KEU-USU15B-S21G	BES Q40KEU-USU25F-S21G
Contact à ouverture ⑥	BES Q40KEU-UOU15B-S21G	BES Q40KEU-UOU25F-S21G
Tension d'emploi nominale $U_e$	110 V AC	110 V AC
Tension d'emploi $U_B$	20...250 V AC/DC	20...250 V AC/DC
Chute de tension $U_a$ pour $I_e$	$\leq 11$ V; $\leq 7,5$ V dyn.	$\leq 11$ V; $\leq 7,5$ V dyn.
Tension d'isolement nominale $U_i$	250 V AC	250 V AC
Courant admissible permanent $I_e$	250 mA	250 mA
Courant de maintien $I_m$	5 mA	5 mA
Courant résiduel $I_r$	$\leq 1,7$ mA pour 110 V AC	$\leq 1,7$ mA pour 110 V AC
Courant admissible de courte durée $I_k$ , $t \leq 20$ ms	$\leq 2$ A/ $\leq 1$ Hz	$\leq 2$ A/ $\leq 1$ Hz
Protection contre les inversions de polarité	oui	oui
Protection contre les courts-circuits/les surcharges	oui/oui	oui/oui
Reproductibilité R	$\leq 5$ %	$\leq 5$ %
Température ambiante $T_a$	-25...+70 °C	-25...+70 °C
Fréquence de commutation f	100 Hz	100 Hz
Catégorie d'utilisation	AC 140/DC 13	AC 140/DC 13
Visualisation d'état	oui	oui
Degré de protection selon CEI 60529	IP 67	IP 67
Classe de protection	av. cond. de protection	av. cond. de protection
Matériau du boîtier	PBT/GD-ZnAl	PBT/GD-ZnAl
Matériau face sensible	PBT	PBT
Mode de raccordement	Connecteurs	Connecteurs
Connecteurs recommandés	BKS-S 21/BKS-S 22	BKS-S 21/BKS-S 22
Variantes possibles de montage	Fig. 1 à 5	$s_n$ 20 mm Fig. 4 $s_n$ 25 mm fig. 3 et 5

### Les capteurs Unicomcompact

sont disponibles également avec filetage métrique pour connecteur M12x1. Veuillez remplacer **S21** par **S27** dans la symbolisation commerciale.



⑥ Schémas de raccordement voir page 1.0.6

### Variantes de montage



Fig. 1

Fig. 2

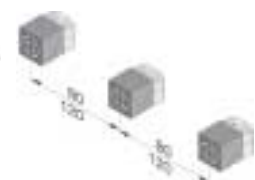
Fig. 3

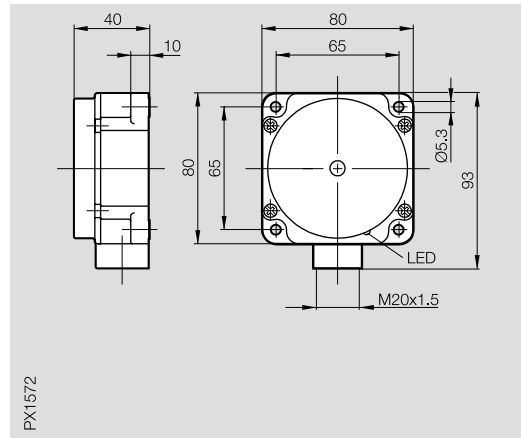
Fig. 4

Fig. 5

### Montage en série

noyé 80 mm  
non noyé 120 mm





**Maxisensor  
programmable**

Les Unisensor peuvent être commutés entre les fonctions d'ouverture et de fermeture. La programmation s'effectue au moyen d'un contact réversible.

**Les Maxisensor** sont aussi livrables avec un bâti en métal et un filet au pouce 1/2"-NPT. Veuillez remplacer **M** par **U** dans la symbolisation commerciale.

Format	<b>80x80x40</b> Maxisensor	<b>80x80x40</b> Maxisensor
Montage (respecter les remarques à partir de p. 1.0.11)	non noyé	non noyé
Portée nominale $s_n$	<b>40 mm</b>	<b>50 mm</b>
Portée de travail $s_a$	0...32,4 mm	0...40,5 mm

Contact à fermeture/contact à ouverture programmables ⑤⑥	BES 517-224-M4-E	BES 517-224-M5-E
Tension d'emploi nominale $U_e$	110 V AC	110 V AC
Tension d'emploi $U_B$	20...250 V AC/DC	20...250 V AC/DC
Chute de tension $U_d$ pour $I_e$	$\leq 11$ V; $\leq 7,5$ V dyn.	$\leq 11$ V; $\leq 7,5$ V dyn.
Tension d'isolement nominale $U_i$	250 V AC	250 V AC
Courant admissible permanent $I_e$	250 mA	250 mA
Courant de maintien $I_m$	5 mA	5 mA
Courant résiduel $I_r$	$\leq 1,7$ mA pour 110 V AC	$\leq 1,7$ mA pour 110 V AC
Courant admissible de courte durée $I_k$ , $t \leq 20$ ms	$\leq 1$ A/ $\leq 1$ Hz	$\leq 1$ A/ $\leq 1$ Hz
Protection contre les inversions de polarité	oui	oui
Protection contre les courts-circuits/les surcharges	oui/oui	oui/oui
Reproductibilité R	$\leq 5$ %	$\leq 5$ %
Température ambiante $T_a$	-25...+70 °C	-25...+70 °C
Fréquence de commutation f	$\leq 10$ Hz	$\leq 10$ Hz
Catégorie d'utilisation	AC 140/DC 13	AC 140/DC 13
Visualisation d'état	oui	oui
Degré de protection selon CEI 60529	IP 67	IP 67
Classe de protection	□	□
Matériau du boîtier	PBT	PBT
Matériau face sensible	PBT	PBT
Mode de raccordement	Bornes à vis	Bornes à vis
Section de raccordement max.	$\leq 2,5$ mm <sup>2</sup>	$\leq 2,5$ mm <sup>2</sup>
Homologation	cULus	cULus
Variantes possibles de montage	Fig. 1 et 2	Fig. 2

⑤ Schémas de raccordement voir page 1.0.6

**Montage dans  
des métaux non  
ferreux**

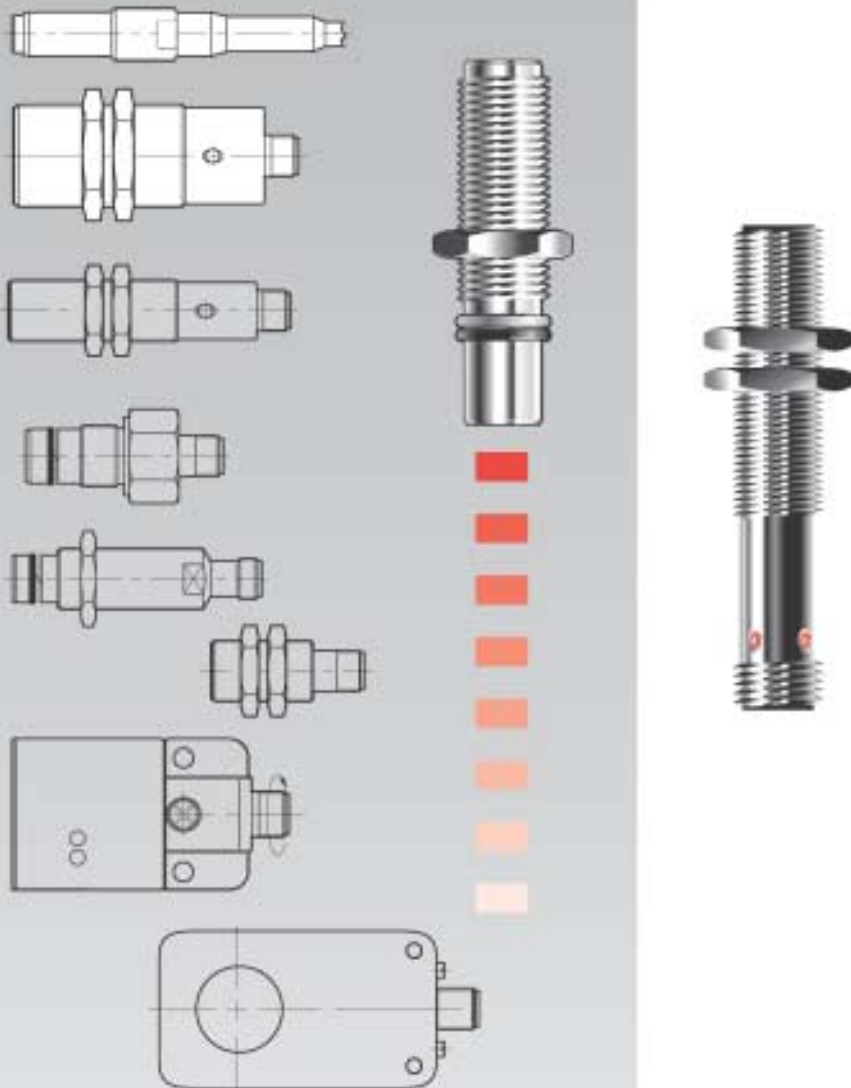


Fig. 1

**Montage dans  
l'acier/dans des  
métaux non ferreux**



Fig. 2



Capteurs inductifs présentant certaines propriétés mécaniques et/ou électriques.

- Utilisation dans des conditions d'environnement extrêmes
- Résistance aux réfrigérants et lubrifiants
- Utilisation dans des installations de soudage, modèles insensibles aux champs magnétiques
- Emploi sur des systèmes hydrauliques, modèles résistant aux pressions jusqu'à 500 bar
- Emploi dans les industries alimentaire et chimique, modèles à boîtier en acier inoxydable
- Utilisation en atmosphère explosive, NAMUR selon DIN EN 50227
- Utilisation pour la surveillance de défauts, autodiagnostic
- Applications où règnent de hautes températures ambiantes jusqu'à +120 °C

**1.5**

Multimétaux/  
facteur 1  
PROXINOX®  
PROXIMAX®  
Diagnostic  
Résistance  
aux soudures  
Résistance  
aux hautes  
pressions  
Tenue aux  
hautes  
températures  
NAMUR  
Capteurs  
annulaires  
Grande portée

- 1.5.2** Multimétaux/facteur 1 – capteurs sans facteur de réduction
- 1.5.4** Capteurs en acier inoxydable PROXINOX®, pour l'industrie alimentaire
- 1.5.10** Capteurs pour des utilisations extrêmes PROXIMAX®
- 1.5.13** Capteurs de diagnostic Desina pour machines-outils, diagnostic dynamique de fonctionnement
- 1.5.20** Capteurs insensibles aux champs magnétiques, pour les techniques de soudage
- 1.5.27** Capteurs hautes pressions/très hautes pressions jusqu'à max. 500 bar
- 1.5.42** Capteurs résistant aux hautes températures jusqu'à max. +120 °C
- 1.5.44** Capteurs NAMUR
- 1.5.49** Capteurs annulaires
- 1.5.50** Capteurs disposant d'un grand format et d'une grande portée

Multimétaux/facteur 1

**DESINA**  
**Diagnostic**

Résistance aux hautes pressions  
Résistance aux très hautes pressions  
*insensible* aux champs magn.

Résistance *aux soudures*  
**PROXINOX®**

Tenue aux hautes températures  
grande portée **NAMUR**  
**PROXIMAX®**



## Multimétaux/facteur 1 – capteurs sans facteur de réduction, même portée sur tous les métaux

La portée est la même pour tous les métaux, le facteur de reproduction est toujours  $1 \times s_n$ , pour cette raison un seul type de capteur est nécessaire en utilisant plusieurs métaux.

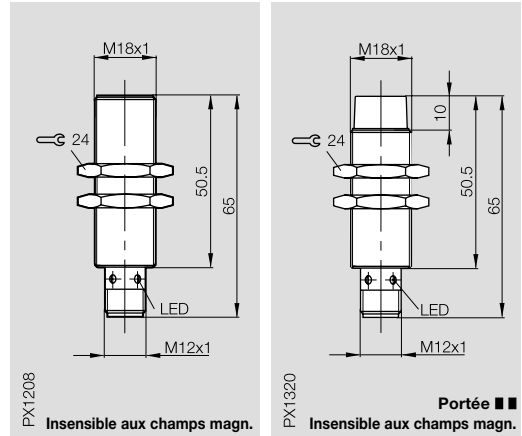
### Tous les capteurs de la série multimétaux/facteur 1 sont insensibles aux champs magnétiques.

Ils ne sont pas dérangés dans leur fonctionnement par des champs électromagnétiques de forte densité. Un système électronique spécialement étudié garantit cette fonction.

Les champs électromagnétiques de grande densité apparaissent par ex. dans les installations de trempage par induction ou de soudure.



Format	<b>M18x1</b>	<b>M18x1</b>
Montage (respecter les remarques à partir de p. 1.0.11)	noyé	non noyé
Portée nominale $s_n$	<b>5 mm</b>	<b>12 mm</b>
Portée de travail $s_a$	0...4,1 mm	0...9,7 mm

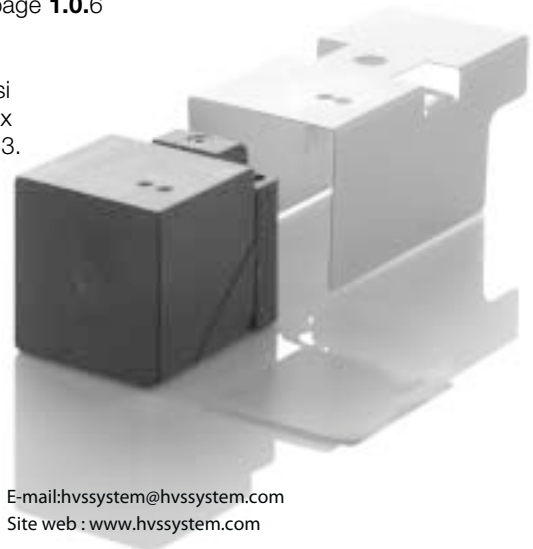


PNP	Contact à fermeture antivalent	① ③	BES M18EL-PSH50A-S04G	BES M18EL-PSH12E-S04G
NPN	Contact à fermeture	④	BES M18EL-NSH50A-S04G	
Tension d'emploi nominale $U_e$			24 V DC	24 V DC
Tension d'emploi $U_B$			10...55 V DC	10...55 V DC
Chute de tension $U_d$ pour $I_e$			$\leq 2,5$ V	$\leq 2,5$ V
Tension d'isolement nominale $U_i$			250 V AC	250 V AC
Courant admissible permanent $I_e$			200 mA	200 mA
Courant à vide $I_0$ max.			$\leq 17$ mA	$\leq 17$ mA
Courant résiduel $I_r$			$\leq 80$ $\mu$ A	$\leq 80$ $\mu$ A
Protection contre les inversions de polarité			oui	oui
Protection contre les courts-circuits			oui	oui
Capacité admissible			$\leq 1$ $\mu$ F	$\leq 1$ $\mu$ F
Reproductibilité R			$\leq 5$ %	$\leq 5$ %
Température ambiante $T_a$			-25...+70 °C	-25...+70 °C
Fréquence de commutation f			600 Hz	300 Hz
Catégorie d'utilisation			DC 13	DC 13
Visualisation d'état/de mise sous tension			oui/non	oui/non
Degré de protection selon CEI 60529			IP 67	IP 67
Classe de protection			□	□
Matériau du boîtier			Acier spécial inoxydable	Acier spécial inoxydable
Matériau face sensible			LCP	LCP
Mode de raccordement			Connecteurs	Connecteurs
Connecteurs recommandés			BKS- _ 19/BKS- _ 20	BKS- _ 19/BKS- _ 20
Variantes possibles de montage				

① Schémas de raccordement voir page 1.0.6  
Portée ■■ voir page 1.0.10

Les multimétaux/facteur 1 sont aussi disponibles en modèles résistant aux soudures aux pages 1.5.22 et 1.5.23.

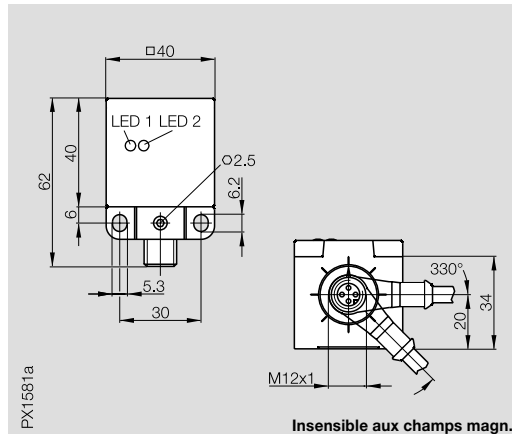
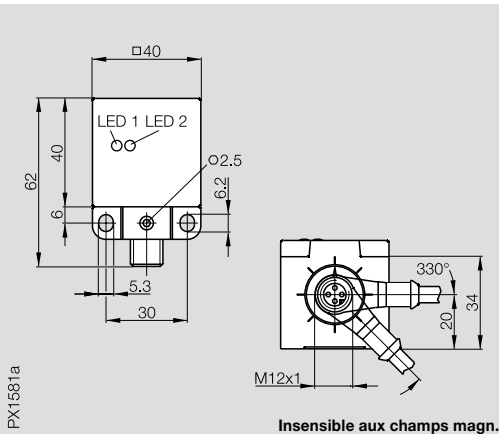
Avec la **protection pour soudage BES Q40-SH-1**, ce capteur peut aussi être utilisé pour la zone directe de soudage (à commander séparément, voir page 6.22).





**40×40×62 Unicomact**  
noyé  
**15 mm**  
0...12,2 mm

**40×40×62 Unicomact**  
non noyé  
**35 mm**  
0...28,4 mm



BES Q40KFU-PAC15A-S04G

BES Q40KFU-PAC35E-S04G

24 V DC  
10...30 V DC  
≤ 2,5 V  
250 V AC  
200 mA  
≤ 25 mA  
≤ 80 µA  
oui  
oui  
≤ 1 µF

24 V DC  
10...30 V DC  
≤ 2,5 V  
250 V AC  
200 mA  
≤ 25 mA  
≤ 80 µA  
oui  
oui  
≤ 1 µF

≤ 5 %  
-25...+70 °C  
400 Hz  
DC 13  
oui/oui

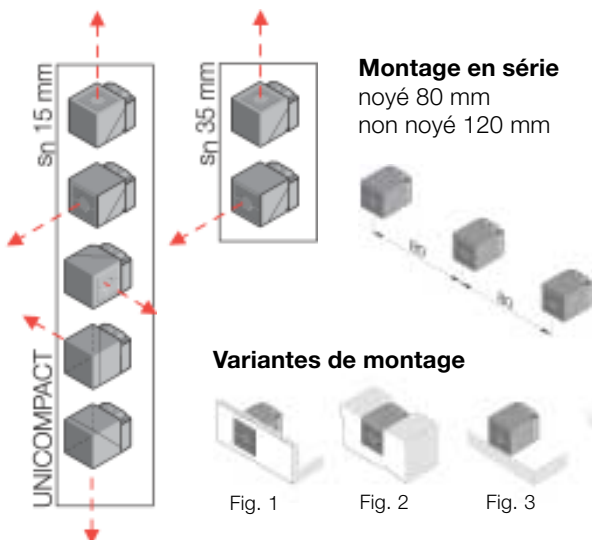
≤ 5 %  
-10...+70 °C  
200 Hz  
DC 13  
oui/oui

IP 67  
☐  
PBT  
PBT  
Connecteurs

IP 67  
☐  
PBT  
PBT  
Connecteurs

BKS\_ \_19/BKS\_ \_20  
Fig. 1 à 6

BKS\_ \_19/BKS\_ \_20  
Fig. 4 et 6



**1.5**

**Multimétaux/facteur 1**  
PROXINOX®  
PROXIMAX®  
Diagnostic  
Résistance aux soudures  
Résistance aux hautes pressions  
Tenue aux hautes températures  
NAMUR  
Capteurs annulaires  
Grande portée

**6**

Connecteurs, dispositifs de fixation ...  
page 6.2 ...

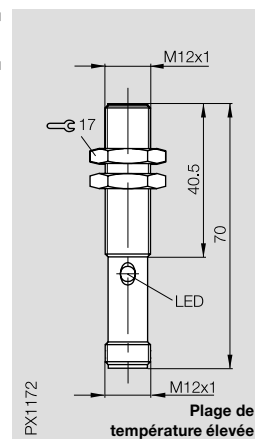
**Des durs à cuire –  
sous leur boîtier en acier  
inoxydable, les fluides  
agressifs les laissent  
froids.**

Les détecteurs de proximité inductifs ont conquis progressivement les postes de travail où le matériel est soumis à ambiance agressive.

Il s'agit non seulement des machines-outils et machines d'emballage, mais aussi des industries chimique et alimentaire, les principaux facteurs à prendre en compte étant les nettoyants agressifs, associés aux appareils à nettoyage par haute pression.

**La solution = PROXINOX®**

Format	<b>M12x1</b>
Montage (respecter les remarques à partir de p. 1.0.11)	noyé
Portée nominale s <sub>n</sub>	<b>2 mm</b>
Portée de travail s <sub>a</sub>	0...1,6 mm



<b>PNP</b>	Contact à fermeture ①	<b>BES 515-325-S 4-C</b>
Tension d'emploi nominale U <sub>e</sub>		24 V DC
Tension d'emploi U <sub>B</sub>		10...30 V DC
Chute de tension U <sub>d</sub> pour I <sub>e</sub>		≤ 1,5 V
Tension d'isolement nominale U <sub>i</sub>		250 V AC
Courant admissible permanent I <sub>e</sub>		200 mA
Courant à vide I <sub>0</sub> max.		≤ 8 mA
Courant résiduel I <sub>r</sub>		≤ 50 μA
Protection contre les inversions de polarité		oui
Protection contre les courts-circuits		oui
Capacité admissible		≤ 0,5 μF
Reproductibilité R		≤ 5 %
Température ambiante T <sub>a</sub>		-40...+85 °C
Fréquence de commutation f		≤ 3000 Hz
Catégorie d'utilisation		DC 13
Visualisation d'état		oui
Degré de protection selon CEI 60529		IP 68 selon BWN Pr. 20
Classe de protection		□
Matériau du boîtier		Acier spécial inoxydable
Matériau face sensible		PA 12
Mode de raccordement		Connecteurs
Nombre de conduc. x section des conducteurs		
Homologation		cULus
Connecteurs recommandés		BKS-S 20E

① Schémas de raccordement voir page 1.0.6

Pour les capteurs avec **câble surmoulé**,  
veuillez ajouter la longueur et le matériau  
à la symbolisation commerciale !  
PVC, longueur standard 3 m = 03  
PUR, longueur standard 3 m = PU-03

M12x1 noyé 2 mm 0...1,6 mm	M12x1 non noyé 4 mm 0...3,2 mm	M12x1 non noyé 4 mm 0...3,2 mm	M12x1 non noyé 4 mm 0...3,2 mm
BES 515-325-B0-C-	BES 515-356-S 4-C	BES 515-356-B0-C-	BES 515-356-E4-Y-
24 V DC	24 V DC	24 V DC	24 V DC
10...30 V DC	10...30 V DC	10...30 V DC	10...30 V DC
≤ 1,5 V	≤ 1,5 V	≤ 1,5 V	≤ 3,5 V
250 V AC	250 V AC	250 V AC	75 V DC
200 mA	200 mA	200 mA	130 mA
≤ 8 mA	≤ 8 mA	≤ 8 mA	≤ 25 mA
≤ 50 µA	≤ 50 µA	≤ 50 µA	≤ 80 µA
oui	oui	oui	oui
oui	oui	oui	oui
≤ 0,5 µF	≤ 0,5 µF	≤ 0,5 µF	≤ 1 µF
≤ 5 %	≤ 5 %	≤ 5 %	≤ 5 %
-40...+85 °C	-40...+85 °C	-40...+85 °C	-25...+70 °C
≤ 3000 Hz	≤ 1500 Hz	≤ 1500 Hz	≤ 400 Hz
DC 13	DC 13	DC 13	DC 13
oui	oui	oui	oui
IP 68 selon BWN Pr. 20	IP 68 selon BWN Pr. 20	IP 68 selon BWN Pr. 20	IP 68 selon BWN Pr. 20
Acier spécial inoxydable PA 12	Acier spécial inoxydable PA 12	Acier spécial inoxydable PA 12	Acier spécial inoxydable PA 12
Câble	Connecteurs	Câble	Câble
3 × 0,34 mm <sup>2</sup>	cULus	3 × 0,34 mm <sup>2</sup>	3 × 0,34 mm <sup>2</sup>
cULus	BKS-S 20E	cULus	cULus



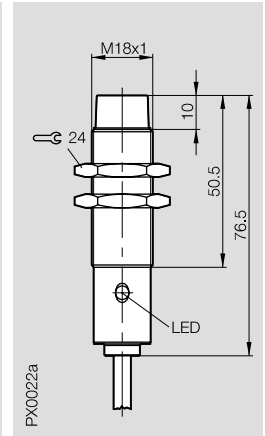
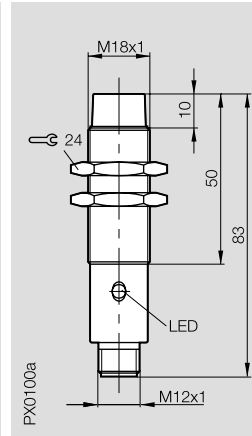
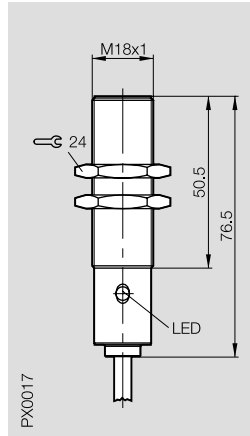
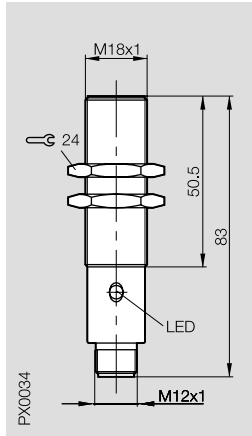
# 1.5

Multimétaux/  
facteur 1  
**PROXINOX<sup>®</sup>**  
PROXIMAX<sup>®</sup>  
Diagnostic  
Résistance  
aux soudures  
Résistance  
aux hautes  
pressions  
Tenue aux  
hautes  
températures  
NAMUR  
Capteurs  
annulaires  
Grande portée

# 6

Connecteurs,  
dispositifs de  
fixation ...  
page 6.2 ...

Format	<b>M18x1</b>	<b>M18x1</b>	<b>M18x1</b>	<b>M18x1</b>
Montage (respecter les remarques à partir de p. 1.0.11)	noyé	noyé	non noyé	non noyé
Portée nominale s <sub>n</sub>	<b>5 mm</b>	<b>5 mm</b>	<b>8 mm</b>	<b>8 mm</b>
Portée de travail s <sub>a</sub>	0...4,1 mm	0...4,1 mm	0...6,5 mm	0...6,5 mm



PNP	Contact à fermeture	①	BES 515-326-S 4-C	BES 515-326-B0-C-	BES 515-360-S 4-C	BES 515-360-B0-C-
	antivalent	③			BES 515-123-S 4-C	
Tension d'emploi nominale U <sub>e</sub>	24 V DC		24 V DC	24 V DC	24 V DC	24 V DC
Tension d'emploi U <sub>B</sub>	10...30 V DC		10...30 V DC	10...30 V DC	10...30 V DC	10...30 V DC
Chute de tension U <sub>d</sub> pour I <sub>e</sub>	≤ 1,5 V		≤ 1,5 V	≤ 1,5 V	≤ 1,5 V	≤ 1,5 V
Tension d'isolement nominale U <sub>i</sub>	250 V AC		250 V AC	250 V AC	250 V AC	250 V AC
Courant admissible permanent I <sub>e</sub>	200 mA		200 mA	200 mA	200 mA	200 mA
Courant à vide I <sub>0</sub> max.	≤ 25 mA		≤ 25 mA	≤ 25 mA	≤ 25 mA	≤ 25 mA
Courant résiduel I <sub>r</sub>	≤ 80 µA		≤ 80 µA	≤ 80 µA	≤ 80 µA	≤ 80 µA
Protection contre les inversions de polarité	oui		oui	oui	oui	oui
Protection contre les courts-circuits	oui		oui	oui	oui	oui
Capacité admissible	≤ 1 µF		≤ 1 µF	≤ 1 µF	≤ 1 µF	≤ 1 µF
Reproductibilité R	≤ 5 %		≤ 5 %	≤ 5 %	≤ 5 %	≤ 5 %
Température ambiante T <sub>a</sub>	-25...+70 °C		-25...+70 °C	-25...+70 °C	-25...+70 °C	-25...+70 °C
Fréquence de commutation f	900 Hz		900 Hz	600 Hz	600 Hz	600 Hz
Catégorie d'utilisation	DC 13		DC 13	DC 13	DC 13	DC 13
Visualisation d'état	oui		oui	oui	oui	oui
Degré de protection selon CEI 60529	IP 68 selon BWN Pr. 20		IP 68 selon BWN Pr. 20	IP 68 selon BWN Pr. 20	IP 68 selon BWN Pr. 20	IP 68 selon BWN Pr. 20
Classe de protection	☐		☐	☐	☐	☐
Matériau du boîtier	Acier spécial inoxydable		Acier spécial inoxydable	Acier spécial inoxydable	Acier spécial inoxydable	Acier spécial inoxydable
Matériau face sensible	PA 12		PA 12	PA 12	PA 12	PA 12
Mode de raccordement	Connecteurs		Câble	Connecteurs	Câble	Câble
Nombre de conduc. x section des conducteurs			3 x 0,34 mm <sup>2</sup>		3 x 0,34 mm <sup>2</sup>	
Homologation	cULus		cULus	cULus	cULus	cULus
Connecteurs recommandés	BKS-S 20E			BKS-S 20E		

① Schémas de raccordement voir page 1.0.6

Pour les capteurs avec **câble surmoulé**, veuillez ajouter la longueur et le matériau à la symbolisation commerciale !  
PVC, longueur standard 3 m = 03  
PUR, longueur standard 3 m = PU-03

**M30x1,5**

noyé

**10 mm**

0...8,1 mm

**M30x1,5**

noyé

**10 mm**

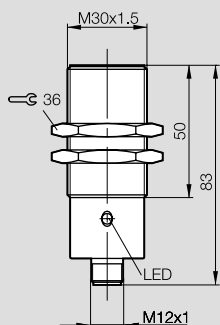
0...8,1 mm

**M30x1,5**

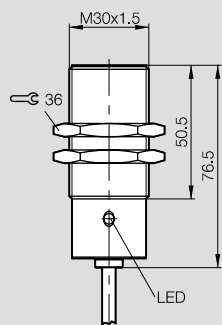
non noyé

**15 mm**

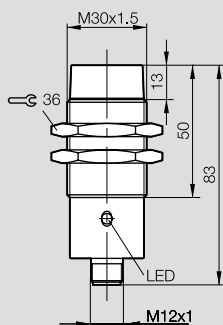
0...12,2 mm



PX0030



PX0023



PX0102a

BES 515-327-S 4-C

BES 515-327-B0-C-

BES 515-362-S 4-C

24 V DC  
10...30 V DC  
≤ 2,5 V  
250 V AC  
200 mA  
≤ 25 mA  
≤ 80 µA  
oui  
oui  
≤ 1 µF

24 V DC  
10...30 V DC  
≤ 2,5 V  
250 V AC  
200 mA  
≤ 25 mA  
≤ 80 µA  
oui  
oui  
≤ 1 µF

24 V DC  
10...30 V DC  
≤ 2,5 V  
250 V AC  
200 mA  
≤ 25 mA  
≤ 80 µA  
oui  
oui  
≤ 1 µF

≤ 5 %  
-25...+70 °C  
≤ 300 Hz  
DC 13  
oui

≤ 5 %  
-25...+70 °C  
≤ 300 Hz  
DC 13  
oui

≤ 5 %  
-25...+70 °C  
≤ 100 Hz  
DC 13  
oui

IP 68 selon BWN Pr. 20

IP 68 selon BWN Pr. 20

IP 68 selon BWN Pr. 20

Acier spécial inoxydable  
PA 12  
Connecteurs

Acier spécial inoxydable  
PA 12  
Câble  
3 × 0,34 mm<sup>2</sup>

Acier spécial inoxydable  
PA 12  
Connecteurs

cULus  
BKS-S 20E

cULus  
BKS-S 20E



**1.5**

Multimétaux/  
facteur 1  
**PROXINOX®**  
PROXIMAX®  
Diagnostic  
Résistance  
aux soudures  
Résistance  
aux hautes  
pressions  
Tenue aux  
hautes  
températures  
NAMUR  
Capteurs  
annulaires  
Grande portée

**6**

Connecteurs,  
dispositifs de  
fixation ...  
page 6.2 ...

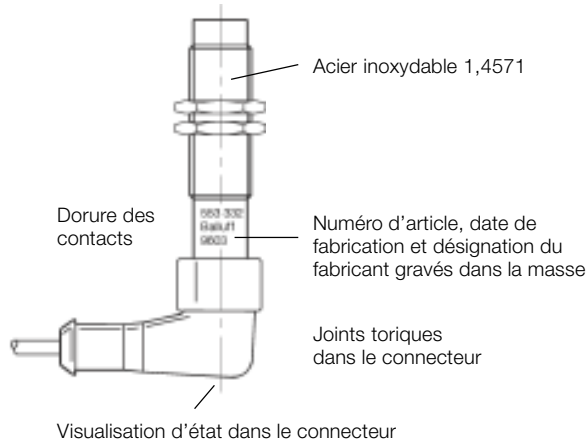
**Les capteurs PROXINOX® ne se laissent pas démonter. Même pas par les méthodes de nettoyage les plus radicales.**

Les détecteurs de proximité inductifs utilisés dans l'industrie alimentaire, l'industrie des boissons, dans l'industrie chimique et le domaine de la maintenance sont soumis à des méthodes de nettoyage de plus en plus agressives. La technologie des nouveaux capteurs en acier inoxydable PROXINOX®, à qui ni les solutions acides ou basiques, ni la vapeur, les mousses ou les appareils de nettoyage à H.P. ne font peur, apportent la solution idéale pour ce genre d'applications.

**Caractéristiques**

– Pas de visualisation d'état directement sur le capteur : outre l'éventualité d'une infiltration de bactéries, l'orifice pour la LED constitue une source de danger potentiel au cours du nettoyage. C'est pourquoi le dispositif de visualisation d'état a été enrobé dans le plastique transparent du connecteur.

- Boîtier en acier inoxydable (matériau 1.4571). L'acier 1.4571 est le matériau utilisé habituellement dans l'industrie des produits alimentaires et des boissons. Le connecteur du câble doit être adapté en fonction des différents nettoyants et désinfectants.
- Dorure des contacts : cette précaution empêche la corrosion du connecteur en cas de conditions de montage délicates.
- Gravure de la désignation au laser pour une résistance du marquage aux produits caustiques : En effet, les processus de nettoyage et de désinfection peuvent provoquer la perte des plaques signalétiques qui se détachent, tandis qu'une gravure ne présente pas ce risque.
- Joints toriques : les chocs thermiques dus au nettoyage et à la désinfection provoquent de fortes dilatations des boîtiers en acier et des résines de coulée. Le problème soulevé par ces sollicitations extrêmes a été résolu par des garnitures mécaniques élastiques à joints toriques. Des godets et douilles d'isolation garantissent des lignes de fuite maximales et une isolation optimale.



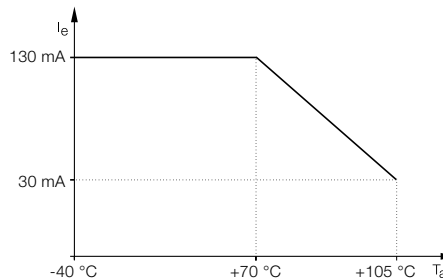
Format
Montage (respecter les remarques à partir de p. 1.0.11)
Portée nominale $s_n$
Portée de travail $s_a$



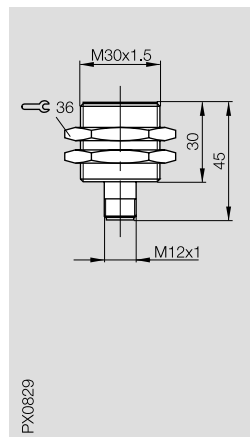
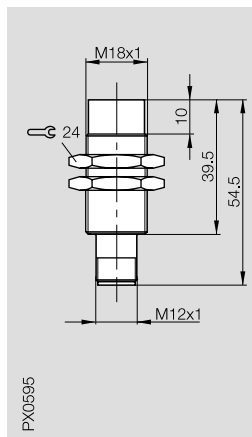
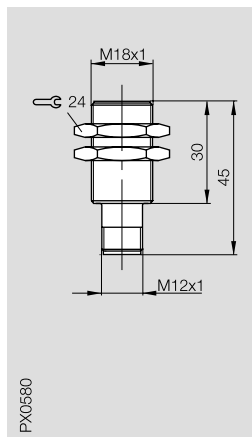
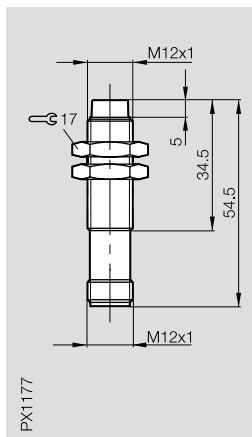
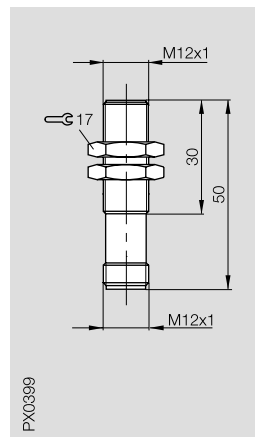
<b>PNP</b>	Contact à fermeture ①
Tension d'emploi nominale $U_e$	
Tension d'emploi $U_B$	
Chute de tension $U_d$ pour $I_e$	
Tension d'isolement nominale $U_i$	
Courant admissible permanent $I_e$	
Courant à vide $I_0$ max.	
Courant résiduel $I_r$	
Protection contre les inversions de polarité	
Protection contre les courts-circuits	
Capacité admissible	
Reproductibilité R	
Température ambiante $T_a$	
Fréquence de commutation f	
Catégorie d'utilisation	
Visualisation d'état	
Degré de protection selon CEI 60529	
Matériau du boîtier	
Matériau face sensible	
Mode de raccordement	
Homologation	
Connecteurs recommandés	

① Schémas de raccordement voir page 1.0.6

**Baisse de courant en fonction de la température ambiante**



<b>M12x1</b> noyé <b>2 mm</b> 0...1,6 mm	<b>M12x1</b> non noyé <b>4 mm</b> 0...3,2 mm	<b>M18x1</b> noyé <b>5 mm</b> 0...4,1 mm	<b>M18x1</b> non noyé <b>8 mm</b> 0...6,5 mm	<b>M30x1,5</b> noyé <b>10 mm</b> 0...8,1 mm
---	---	---	---	--



BES 515-325-E5-T-S 4	BES 515-356-E5-T-S 4	BES 515-326-E5-T-S 4	BES 515-360-E5-T-S 4	BES 515-327-E5-T-S 4
24 V DC	24 V DC	24 V DC	24 V DC	24 V DC
10...30 V DC	10...30 V DC	10...30 V DC	10...30 V DC	10...30 V DC
≤ 3,5 V	≤ 3,5 V	≤ 3,5 V	≤ 3,5 V	≤ 3,5 V
75 V DC	75 V DC	75 V DC	75 V DC	75 V DC
130 mA	130 mA	130 mA	130 mA	130 mA
≤ 25 mA	≤ 25 mA	≤ 25 mA	≤ 25 mA	≤ 20 mA
≤ 80 µA	≤ 80 µA	≤ 80 µA	≤ 80 µA	≤ 80 µA
oui	oui	oui	oui	oui
oui	oui	oui	oui	oui
≤ 1 µF	≤ 1 µF	≤ 1 µF	≤ 1 µF	≤ 1 µF
≤ 5 %	≤ 5 %	≤ 5 %	≤ 5 %	≤ 5 %
<b>-40...+105 °C</b>	<b>-40...+105 °C</b>	<b>-40...+105 °C</b>	<b>-40...+105 °C</b>	<b>-40...+105 °C</b>
≤ 800 Hz	400 Hz	500 Hz	200 Hz	200 Hz
DC 13	≤ DC 13	DC 13	DC 13	DC 13
non	non	non	non	non
IP 69K et IP 68 selon BWN Pr. 27	IP 69K et IP 68 selon BWN Pr. 27	IP 69K et IP 68 selon BWN Pr. 27	IP 69K et IP 68 selon BWN Pr. 27	IP 69K et IP 68 selon BWN Pr. 27
<b>Acier inoxydable 1.4571</b>	<b>Acier inoxydable 1.4571</b>	<b>Acier inoxydable 1.4571</b>	<b>Acier inoxydable 1.4571</b>	<b>Acier inoxydable 1.4571</b>
PEEK	PEEK	PA 12	PA 12	PA 12
Connecteurs	Connecteurs	Connecteurs	Connecteurs	Connecteurs
cULus	cULus	cULus	cULus	cULus
BKS-S 20E	BKS-S 20E	BKS-S 20E	BKS-S 20E	BKS-S 20E



# 1.5

Multimétaux/  
facteur 1  
**PROXINOX®**  
PROXIMAX®  
Diagnostic  
Résistance  
aux soudures  
Résistance  
aux hautes  
pressions  
Tenue aux  
hautes  
températures  
NAMUR  
Capteurs  
annulaires  
Grande portée

# 6

Connecteurs,  
dispositifs de  
fixation ...  
page 6.2 ...





### PROXIMAX® – gamme de capteurs destinés aux machines-outils

Les capteurs sont soumis à de fortes sollicitations dans les machines-outils.

La gamme des capteurs **PROXIMAX®** pour détecteurs de proximité inductifs a été développée pour répondre à cette attente. L'accent a été particulièrement mis sur la résistance mécanique. Contrairement au procédé courant, la partie avant du détecteur est recouverte de Duomer pour ce modèle. Tous les modules importants sont placés dans cette pièce, en l'occurrence le circuit oscillant et le circuit intégré faisant la liaison. Le matériau englobe les composants électroniques et rend le capteur insensible aux chocs et vibrations.

La masse epoxy remplie de minéraux et renforcée de fibres de verre est en outre extrêmement résistante aux produits chimiques tout en étant résistante à l'usure et à la chaleur à long terme. A court terme, un détecteur de proximité inductif recouvert de cette masse résiste même à la flamme d'une lampe de soudage.

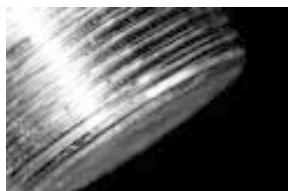
La résistance à toutes sortes de copeaux brûlants est donc garantie même s'ils se déposent sur la face sensible.

Le boîtier en acier spécial 1.4305 est inoxydable et résiste aux produits chimiques de sorte que l'ensemble du capteur, en plus de ses autres propriétés, présente une résistance élevée à la plupart des réfrigérants et lubrifiants utilisés dans le domaine des machines-outils. IP 68 est le type de protection.

Toutes les versions sont dotées d'une portée élevée standard. Elles sont montées entièrement noyées, ne nécessitent pas de zone libre comme c'est le cas pour d'autres capteurs avec une portée élevée.

Les travaux de réglage sont ainsi nettement diminués aux endroits souvent difficilement accessibles des machines-outils.

Un gain de temps est nettement sensible lors de l'installation.



La face avant recouverte de Duomer est particulièrement résistante aux températures élevées en présence de copeaux brûlants. Le boîtier en acier inoxydable peut être soumis à des sollicitations extrêmes.

Format
Montage (respecter les remarques à partir de p. 1.0.11)
Portée nominale $s_n$
Portée de travail $s_a$



PNP	Contact à fermeture ①
	Contact à ouverture ②

NPN	Contact à fermeture ④
-----	-----------------------

Tension d'emploi nominale $U_e$
Tension d'emploi $U_B$
Chute de tension $U_d$ pour $I_e$
Tension d'isolement nominale $U_i$
Courant admissible permanent $I_e$
Courant à vide $I_0$ max.
Courant résiduel $I_r$
Protection contre les inversions de polarité
Protection contre les courts-circuits
Capacité admissible

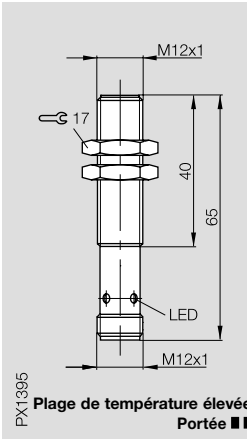
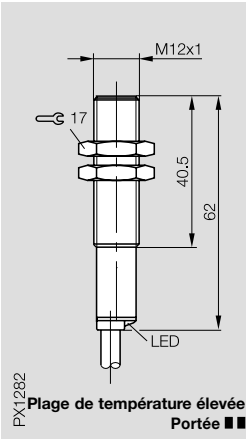
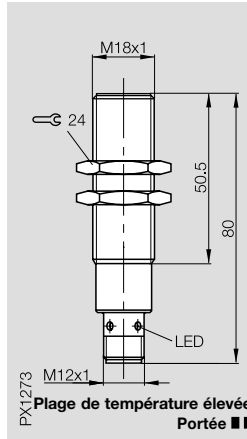
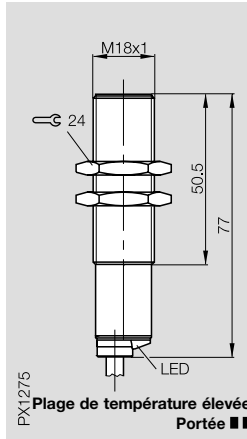




Reproductibilité R
Température ambiante $T_a$
Fréquence de commutation f
Catégorie d'utilisation
Visualisation d'état

Degré de protection selon CEI 60529
Classe de protection
Matériau du boîtier
Matériau face sensible
Mode de raccordement
Nombre de conduc. x section des conducteurs
Homologation
Connecteurs recommandés

Résistance à la pression jusqu'à
----------------------------------

① Schémas de raccordement voir page 1.0.6  
Portée ■ ■ voir page 1.0.10

Pour les capteurs avec **câble surmoulé**, veuillez ajouter la longueur et le matériau à la symbolisation commerciale !  
PUR, longueur standard 3 m = BP03

M12x1 noyé 4 mm 0...3,2 mm	M12x1 noyé 4 mm 0...3,2 mm	M18x1 noyé 8 mm 0...6,5 mm	M18x1 noyé 8 mm 0...6,5 mm
			
BES M12EL-PSC40B-S04G BES M12EL-POC40B-S04G	BES M12EL-PSC40B- BES M12EL-POC40B-S04G	BES M18EL-PSC80B-S04G BES M18EL-POC80B-S04G	BES M18EL-PSC80B- BES M18EL-POC80B-S04G
BES M12EL-NSC40B-S04G		BES M18EL-NSC80B-S04G	
24 V DC 10...30 V DC ≤ 1,8 V 250 V AC 200 mA ≤ 8 mA ≤ 10 µA oui oui ≤ 1 µF	24 V DC 10...30 V DC ≤ 1,8 V 250 V AC 200 mA ≤ 8 mA ≤ 10 µA oui oui ≤ 1 µF	24 V DC 10...30 V DC ≤ 1,8 V 250 V AC 200 mA ≤ 8 mA ≤ 10 µA oui oui ≤ 1 µF	24 V DC 10...30 V DC ≤ 1,8 V 250 V AC 200 mA ≤ 8 mA ≤ 10 µA oui oui ≤ 1 µF
≤ 5 % -40...+105 °C 1000 Hz DC 13 oui	≤ 5 % -40...+85 °C 1000 Hz DC 13 oui	≤ 5 % -40...+105 °C 700 Hz DC 13 oui	≤ 5 % -40...+85 °C 700 Hz DC 13 oui
IP 68 selon BWN Pr. 20 	IP 68 selon BWN Pr. 20 	IP 68 selon BWN Pr. 20 	IP 68 selon BWN Pr. 20 
Acier spécial inoxydable EP (Duromer) Connecteurs	Acier spécial inoxydable EP (Duromer) Câble 3 × 0,34 mm <sup>2</sup>	Acier spécial inoxydable EP (Duromer) Connecteurs	Acier spécial inoxydable EP (Duromer) Câble 3 × 0,34 mm <sup>2</sup>
cULus BKS-S 23/BKS-S 24	cULus	cULus BKS-S 23/BKS-S 24	cULus
<b>60 bar</b>	<b>60 bar</b>	<b>60 bar</b>	<b>60 bar</b>

# 1.5

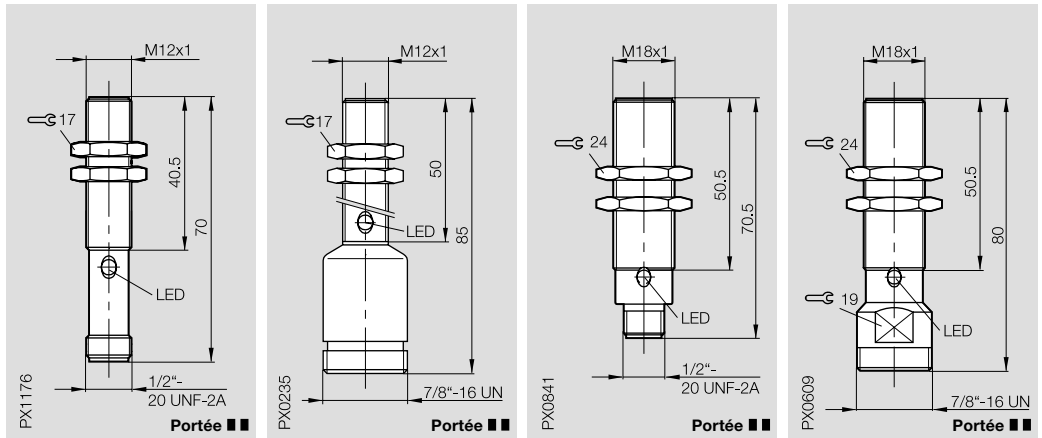
Multimétaux/  
facteur 1  
PROXINOX®  
**PROXIMAX®**  
Diagnostic  
Résistance  
aux soudures  
Résistance  
aux hautes  
pressions  
Tenue aux  
hautes  
températures  
NAMUR  
Capteurs  
annulaires  
Grande portée



# 6

Connecteurs,  
dispositifs de  
fixation ...  
page 6.2 ...

Format	M12x1	M12x1	M18x1	M18x1
Montage (respecter les remarques à partir de p. 1.0.11)	noyé	noyé	noyé	noyé
Portée nominale s <sub>n</sub>	4 mm	4 mm	8 mm	8 mm
Portée de travail s <sub>a</sub>	0...3,2 mm	0...3,2 mm	0...6,5 mm	0...6,5 mm



AC/DC	Contact à fermeture ⑰	BES M12EL-USV40B-S21G-	BES M12EI2-USV40B-S05G-	BES M18EI1-UST80B-S21G-	BES M18EI2-UST80B-S05G-
-------	-----------------------	------------------------	-------------------------	-------------------------	-------------------------

Tension d'emploi nominale U <sub>e</sub>	110 V AC	110 V AC	110 V AC	110 V AC
Tension d'emploi U <sub>B</sub>	20...140 V AC/DC	20...140 V AC/DC	20...250 V AC/DC	20...250 V AC/DC
Chute de tension U <sub>d</sub> pour I <sub>e</sub>	≤ 5 V	≤ 5 V	≤ 5,5 V	≤ 5,5 V
Tension d'isolement nominale U <sub>i</sub>	250 V AC	250 V AC	250 V AC	250 V AC
Courant admissible permanent I <sub>e</sub>	200 mA	200 mA	350 mA	350 mA
Courant de maintien I <sub>m</sub>	5 mA	5 mA	5 mA	5 mA
Courant résiduel I <sub>r</sub>	≤ 0,8 mA	≤ 0,8 mA	≤ 0,8 mA	≤ 0,8 mA
Courant admissible de courte durée I <sub>k</sub> t ≤ 20 ms	≤ 2 A/≤ 1 Hz	≤ 2 A/≤ 1 Hz	≤ 2,2 A/≤ 1 Hz	≤ 2,2 A/≤ 1 Hz
Protection contre les inversions de polarité	oui	oui	oui	oui
Protection contre les courts-circuits/les surcharges	non/non	non/non	non/non	non/non
Reproductibilité R	≤ 5 %	≤ 5 %	≤ 5 %	≤ 5 %
Température ambiante T <sub>a</sub>	-25...+70 °C	-25...+70 °C	-25...+70 °C	-25...+70 °C
Fréquence de commutation f	1000 Hz	1000 Hz	400 Hz	400 Hz
Catégorie d'utilisation	AC 140/DC 13	AC 140/DC 13	AC 140/DC 13	AC 140/DC 13
Visualisation d'état	oui	oui	oui	oui
Degré de protection selon CEI 60529	IP 67	IP 67	IP 67	IP 67
Classe de protection	av. cond. de protection	av. cond. de protection	av. cond. de protection	av. cond. de protection
Matériau du boîtier	Acier spécial inoxydable	Acier spécial inoxydable	Acier spécial inoxydable	Acier spécial inoxydable
Matériau face sensible	EP (Duromer)	EP (Duromer)	EP (Duromer)	EP (Duromer)
Mode de raccordement	Connecteurs	Connecteurs	Connecteurs	Connecteurs
Homologation	cULus	cULus	cULus	cULus
Connecteurs recommandés	BKS-S 21/BKS-S 22	BKS-S 5-AC	BKS-S 21/BKS-S 22	BKS-S 5-AC

⑰ Schémas de raccordement voir page 1.0.6  
Portée ■ ■ voir page 1.0.10

Spécifier le **modèle** à la symbolisation commerciale !  
004 = LED rouge  
505 = LED rouge, boîtier en plus revêtement PTFE

Capteur PROXIMAX® en technique bifilaire avec sortie supplémentaire pour diagnostic voir page 1.5.13.



### Capteur Desina en technique bifilaire avec aide au réglage et sortie diagnostic

Ce détecteur de proximité inductif a été spécialement conçu selon la spécification Desina pour les utilisations extrêmes dans les machines-outils.

La partie avant recouverte de Duromer protège le détecteur des chocs, vibrations et copeaux brûlants. Le boîtier en acier inoxydable ainsi que la protection en Duromer assure une très haute résistance aux réfrigérants et lubrifiants.

Basé sur la technique PROXIMAX® et tous ses avantages, ce détecteur répond à toutes les exigences de la spécification Desina.

Ces capteurs disposent des avantages de la technologie PROXIMAX® fondée sur :

- la face avant en Duromer
- le degré de protection IP 68
- le boîtier en acier inoxydable

La sortie de diagnostic supplémentaire surveille le fonctionnement du détecteur et du câble d'alimentation. Lorsque le capteur est fonctionnel, la sortie de diagnostic est active (conductrice).

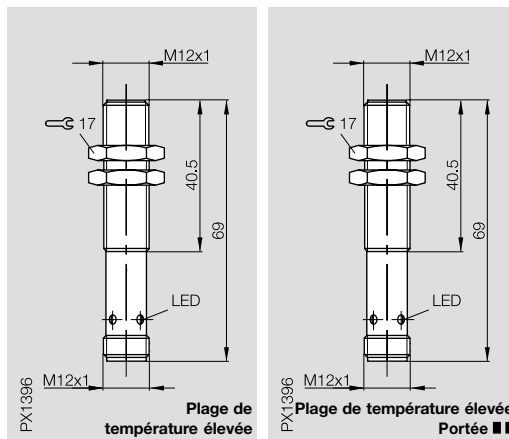
Données électriques :  
sortie diagnostic  
I<sub>max</sub> 50 mA.

L'aide au réglage optique facilite un réglage correct. Il en résulte que le détecteur travaille de manière fiable sur toute la zone de tolérance.

### Important !

Dans le cas de détecteurs avec diagnostic et raccordement sur connecteur, on devra renoncer à utiliser des connecteurs avec LED de visualisation d'état intégrée. En effet, la LED étant alors branchée en parallèle avec la charge R<sub>L</sub>, la surveillance de rupture de fil n'est plus assurée.

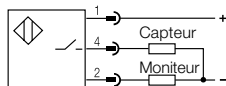
Format	<b>M12x1</b>	<b>M12x1</b>
Montage (respecter les remarques à partir de p. 1.0.11)	noyé	noyé
Portée nominale s <sub>n</sub>	<b>2 mm</b>	<b>4 mm</b>
Portée de travail s <sub>a</sub>	0...1,6 mm	0...3,2 mm



PNP	Contact à fermeture	BES M12EL-GSH20B-S04G-M01	BES M12EL-GSH40B-S04G-M01
Tension d'emploi nominale U <sub>e</sub>		24 V DC	24 V DC
Tension d'emploi U <sub>B</sub>		10...55 V DC	10...55 V DC
Chute de tension U <sub>d</sub> pour I <sub>e</sub>		≤ 3,7 V	≤ 3,7 V
Tension d'isolement nominale U <sub>i</sub>		250 V AC	250 V AC
Courant admissible permanent I <sub>e</sub>		200 mA	200 mA
Courant de maintien I <sub>m</sub>		3 mA	3 mA
Courant résiduel I <sub>r</sub>		≤ 0,65 mA	≤ 0,65 mA
Protection contre les inversions de polarité		oui	oui
Protection contre les courts-circuits		oui	oui
Capacité admissible		≤ 0,2 µF	≤ 0,2 µF
Reproductibilité R		≤ 5 %	≤ 5 %
Température ambiante T <sub>a</sub>		-40...+105 °C	-40...+105 °C
Fréquence de commutation f		3000 Hz	1000 Hz
Catégorie d'utilisation		DC 13	DC 13
Visualisation d'état		oui	oui
Degré de protection selon CEI 60529		IP 68 selon BWN Pr. 20	IP 68 selon BWN Pr. 20
Classe de protection		□	□
Matériau du boîtier		Acier spécial inoxydable	Acier spécial inoxydable
Matériau face sensible		EP (Duromer)	EP (Duromer)
Mode de raccordement		Connecteurs	Connecteurs
Connecteurs recommandés		BKS-S 23/BKS-S 24	BKS-S 23/BKS-S 24
Résistance à la pression jusqu'à		<b>60 bar</b>	<b>60 bar</b>

Portée ■■ voir page 1.0.6

### Schéma de raccordement



# 1.5

Multimétaux/  
facteur 1  
PROXINOX®  
**PROXIMAX®**  
**Diagnostic**  
Résistance  
aux soudures  
Résistance  
aux hautes  
pressions  
Tenue aux  
hautes  
températures  
NAMUR  
Capteurs  
annulaires  
Grande portée

# 6

Connecteurs,  
dispositifs de  
fixation ...  
page 6.2 ...

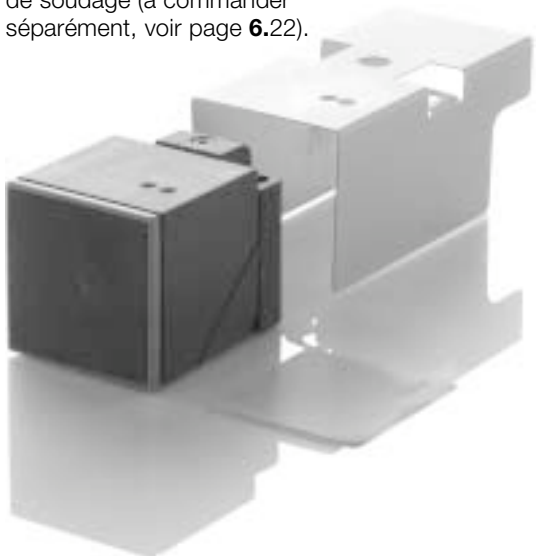
### Capteur Desina en technique trifilaire avec aide au réglage et sortie diagnostic

Ce détecteur de proximité inductif a été spécialement conçu selon la spécification Desina pour les utilisations extrêmes dans les machines-outils.

La sortie de diagnostic supplémentaire surveille le fonctionnement du détecteur et du câble d'alimentation. Un signal haut est émis tant que le capteur est en mesure de fonctionner.

L'aide au réglage optique garantit une distance de travail optimale. Il en résulte que le détecteur travaille de manière fiable sur toute la zone de tolérance. La zone de  $s_n$  à  $s_a$  est indiquée par une LED clignotante.

Avec la **protection pour soudage BES Q40-SH-1**, ce capteur peut aussi être utilisé pour la zone directe de soudage (à commander séparément, voir page 6.22).



### Important

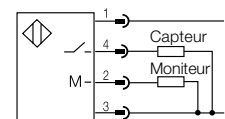
Dans le cas de détecteurs avec diagnostic et raccordement sur connecteur, on devra renoncer à utiliser des connecteurs avec LED de visualisation d'état intégrée. En effet, la LED étant alors branchée en parallèle avec la charge  $R_L$ , la surveillance de rupture de fil n'est plus assurée.



Format	
Montage (respecter les remarques à partir de p. 1.0.11)	
Portée nominale $s_n$	
Portée de travail $s_a$	

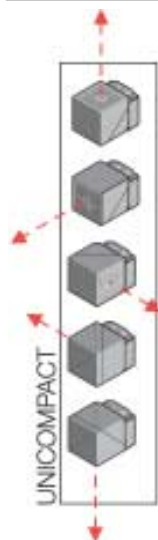
PNP	Contact à fermeture
Tension d'emploi nominale $U_e$	
Tension d'emploi $U_B$	
Chute de tension $U_d$ pour $I_e$	
Tension d'isolement nominale $U_i$	
Courant admissible permanent $I_e$	
Courant de maintien $I_m$	
Courant à vide $I_0$ max.	
Courant résiduel $I_r$	
Protection contre les inversions de polarité	
Protection contre les courts-circuits	
Capacité admissible	
Reproductibilité R	
Température ambiante $T_a$	
Fréquence de commutation f	
Catégorie d'utilisation	
Visualisation d'état/de mise sous tension	
Degré de protection selon CEI 60529	
Classe de protection	
Matériau du boîtier	
Matériau face sensible	
Mode de raccordement	
Homologation	
Connecteurs recommandés	
Variantes possibles de montage	

### Schéma de raccordement

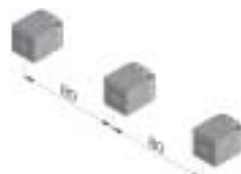


Sur demande :  
connecteur avec câble jaune  
pour installation Desina.

M12x1 noyé 2 mm 0...1,6 mm	M18x1 noyé 5 mm 0...4,1 mm	40x40x62 Unicomact noyé 15 mm 0...12,2 mm
BES M12EL-PSC20B-S04G-M01	BES M18MI-PSC50A-S04G-WM01	BES Q40KFU-PSC15A-S04G-M01
24 V DC	24 V DC	24 V DC
10...30 V DC	10...30 V DC	10...30 V DC
≤ 3,5 V	≤ 3,5 V	≤ 3,5 V
75 V DC	250 V AC	250 V AC
200 mA	200 mA	200 mA
3 mA	3 mA	3 mA
≤ 8 mA	≤ 23 mA	≤ 28 mA
≤ 80 μA	≤ 80 μA	≤ 80 μA
oui	oui	oui
oui	oui	oui
≤ 0,5 μF	≤ 0,5 μF	≤ 0,5 μF
≤ 5 %	≤ 5 %	≤ 5 %
-25...+70 °C	-25...+70 °C	-25...+70 °C
800 Hz	200 Hz	13 Hz
DC 13	DC 13	DC 13
oui/non	oui/non	oui/oui
IP 68 selon BWN Pr. 20	IP 67	IP 67
Acier spécial inoxydable	CuZn, revêtement PTFE	PBT
LCP	LCP et PTFE	PBT
Connecteurs	Connecteurs	Connecteurs
	cULus	
BKS-_ 19/BKS-_ 20	BKS-_ 19/BKS-_ 20	BKS-_ 19/BKS-_ 20 1 à 6



**Montage en série**  
noyé 80 mm  
non noyé 120 mm



**Variantes de montage**



# 1.5

Multimétaux/  
facteur 1  
PROXINOX®  
PROXIMAX®  
**Diagnostic**  
Résistance  
aux soudures  
Résistance  
aux hautes  
pressions  
Tenue aux  
hautes  
températures  
NAMUR  
Capteurs  
annulaires  
Grande portée

# 6

Connecteurs,  
dispositifs de  
fixation ...  
page 6.2 ...

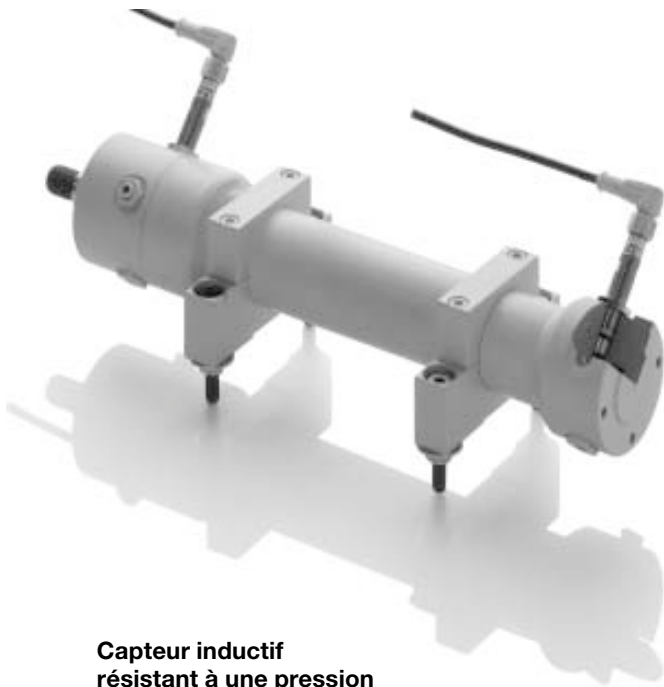


## Capteurs inductifs

DC 3 fils  
M12  
s<sub>n</sub> 1,5 mm

# DESINA Diagnostic

+ hautes pressions



**Capteur inductif résistant à une pression de 500 bar, possibilité de diagnostic et avec aide au réglage.**

Les détecteurs de proximité inductifs hautes pressions servent à interroger la position du piston dans les vérins hydrauliques.

La face sensible du détecteur est soumise à une haute pression à l'intérieur du vérin.

Balluff a choisi une technique spéciale de fabrication pour augmenter la résistance de la face sensible. Les bobines sont recouvertes de Duromer.

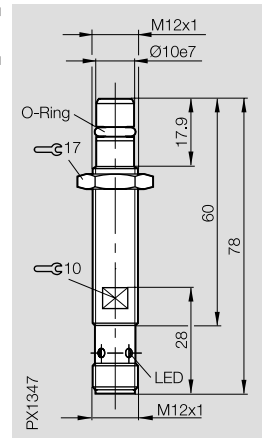
La sortie supplémentaire de diagnostic surveille le fonctionnement du capteur du câble d'alimentation. Un signal haut est émis tant que le capteur est en mesure de fonctionner.

L'aide au réglage optique garantit une distance de travail optimale. Il en résulte que le détecteur travaille de manière fiable sur toute la zone de tolérance. La zone de non-détection est signalée par un clignotement.

### Important !

Dans le cas de détecteurs avec diagnostic et raccordement sur connecteur, on devra renoncer à utiliser des connecteurs avec LED de visualisation d'état intégrée. En effet, la LED étant alors branchée en parallèle avec la charge R<sub>L</sub>, la surveillance de rupture de fil n'est plus assurée.

Format	<b>M12x1</b>
Montage (respecter les remarques à partir de p. 1.0.11)	noyé
Portée nominale s <sub>n</sub>	<b>1,5 mm</b>
Portée de travail s <sub>a</sub>	0...1,2 mm



PNP	Contact à fermeture	BES M12EL-PSC15B-S04G-HM01
-----	---------------------	----------------------------

Tension d'emploi nominale U <sub>e</sub>	24 V DC
Tension d'emploi U <sub>B</sub>	10...30 V DC
Chute de tension U <sub>d</sub> pour I <sub>e</sub>	≤ 3,7 V
Tension d'isolement nominale U <sub>i</sub>	75 V DC
Courant admissible permanent I <sub>e</sub>	200 mA
Courant de maintien I <sub>m</sub>	3 mA
Courant à vide I <sub>0</sub> max.	≤ 10 mA
Courant résiduel I <sub>r</sub>	≤ 80 µA
Protection contre les inversions de polarité	oui
Protection contre les courts-circuits	oui
Capacité admissible	≤ 0,5 µF

Reproductibilité R	≤ 5 %
Température ambiante T <sub>a</sub>	-25...+70 °C
Fréquence de commutation f	300 Hz
Catégorie d'utilisation	DC 13
Visualisation d'état	oui

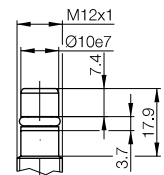
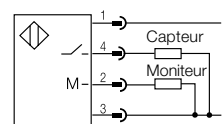
Degré de protection selon CEI 60529	IP 68 selon BWN Pr. 20
-------------------------------------	------------------------

Matériau du boîtier	Acier spécial inoxydable
Matériau face sensible	EP
Mode de raccordement	Connecteurs

Connecteurs recommandés	BKS- 19/BKS- 20
Joint torique/numéro de pièce de rechange	5,85 × 2,4/636594
Bague d'appui/numéro de pièce de rechange	10 × 5,9 × 1/705918

Résistant à une pression de	<b>500 bar</b>
-----------------------------	----------------

### Schéma de raccordement



Sur demande : connecteur avec câble jaune pour installation Desina.



#### Principe de fonctionnement

Les détecteurs de proximité avec autodiagnostic dynamique assurent une surveillance quasi complète de toutes les fonctions, y compris des fils de branchement.

Pour ce faire, l'oscillateur est amorti et désamorti par un signal de courte durée délivré par une source de courant alimentée par la commande, ce signal étant en opposition de phase par rapport au signal correspondant à l'état amorti/non amorti du champ magnétique du capteur. Le signal étant encore modulé, des "impulsions de contrôle" viennent se superposer au signal de sortie pendant la phase d'amortissement

électrique. Ces impulsions seront soit positives soit négatives selon l'état amorti/non amorti. Leur présence est l'indice du bon fonctionnement du détecteur de proximité.

La fréquence de pulsations est de  $f \sim 160$  Hz, et la durée de l'impulsion  $t \sim 300 \mu s$ . Le rapport d'impulsions/de pauses de  $t \sim 5\%$  est ainsi dimensionné de façon que les impulsions de contrôle puissent être éliminées par le filtre d'entrée d'une commande ou par ex. par une commande directe d'un relais. L'information "détecteur de proximité amorti ou non amorti" peut donc être analysée de la façon habituelle.

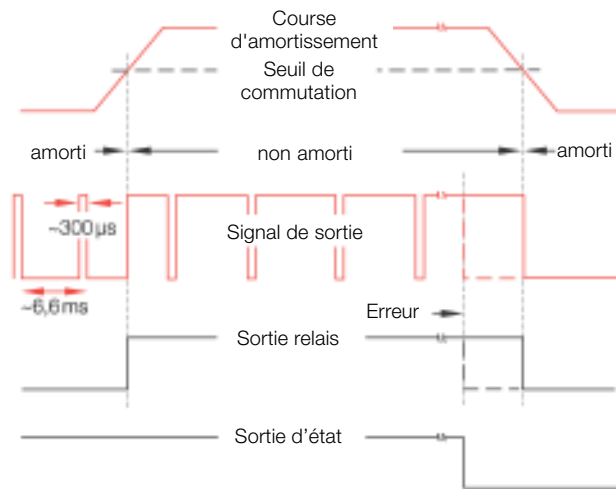


Diagramme d'un détecteur de proximité avec autodiagnostic (contact à ouverture).

#### Surveillance du fonctionnement

Les "impulsions de contrôle" et, par voie de conséquence, le fonctionnement du détecteur de proximité sont surveillés par un système électronique supplémentaire délivrant sur une sortie d'état un signal haut attestant le bon fonctionnement du dispositif.

A cette fin, Balluff propose les appareils de diagnostic qui se montent aisément dans un dispositif de commande.

- BES 113-FD-1 (pour 1 capteur)

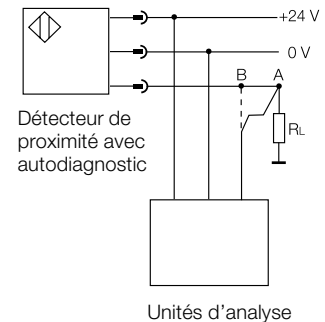
Les capteurs suivants peuvent être raccordés :

- BES 113-356-SA 6 à fonction de fermeture et
- BES 113-3019-SA 1 à fonction d'ouverture

Les défauts isolés sont pris en compte dans la conception d'ensemble du système.

#### Recommandations pour l'installation

Le fil de signalisation connecté sur l'appareil de diagnostic doit être branché le plus près possible de la charge  $R_L$  (point A). Le tronçon entre B et la charge  $R_L$  n'est pas surveillé en cas de raccordement en B.



#### Important !

**Le système décrit n'est pas prévu pour des installations devant être dotées d'une protection des personnes.**

Pour de plus amples informations, veuillez vous référer à la description de l'appareil.



# 1.5

Multimétaux/  
facteur 1  
PROXINOX®  
PROXIMAX®

**Diagnostic**

Résistance  
aux soudures

Résistance  
aux hautes  
pressions

Tenue aux  
hautes  
températures

NAMUR  
Capteurs  
annulaires  
Grande portée

# 6

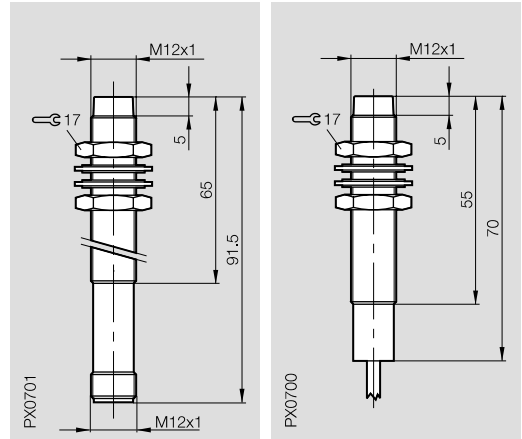
Connecteurs,  
dispositifs de  
fixation ...  
page 6.2 ...

**Important !**

Dans le cas de détecteurs avec diagnostic et raccordement sur connecteur, on devra renoncer à utiliser des connecteurs avec LED de visualisation d'état intégrée. En effet, la LED étant alors branchée en parallèle avec la charge R<sub>L</sub>, la surveillance de rupture de fil n'est plus assurée.

Le fonctionnement des détecteurs pourra être surveillé au moyen des LED placées sur l'unité d'analyse.

Format	M12x1	M12x1
Montage (respecter les remarques à partir de p. 1.0.11)	non noyé	non noyé
Portée nominale s <sub>n</sub>	<b>3,7 mm</b>	<b>3,7 mm</b>
Portée de travail s <sub>a</sub>	0...3 mm	0...3 mm



PNP	Contact à fermeture ①	BES 113-356-SA 6-S 4	BES 113-356-SA 6-PU-
	Contact à ouverture ②	BES 113-3019-SA 1-S 4	BES 113-3019-SA 1-PU-
Tension d'emploi nominale U <sub>e</sub>	24 V DC	24 V DC	
Tension d'emploi U <sub>B</sub>	20...30 V DC	20...30 V DC	
Chute de tension U <sub>d</sub> pour I <sub>e</sub>	typ. 2,5 V	typ. 2,5 V	
Tension d'isolement nominale U <sub>i</sub>	75 V DC	75 V DC	
Courant admissible permanent I <sub>e</sub>	130 mA	130 mA	
Courant de maintien I <sub>m</sub>	1 mA	1 mA	
Courant à vide I <sub>0</sub> max.	≤ 25 mA	≤ 25 mA	
Courant résiduel I <sub>r</sub>	≤ 80 µA	≤ 80 µA	
Résistance de sortie R <sub>a</sub>	Collecteur ouvert	Collecteur ouvert	
Protection contre les inversions de polarité	oui	oui	
Protection contre les courts-circuits	oui	oui	
Capacité admissible	≤ 0,15 µF	≤ 0,15 µF	
Reproductibilité R	≤ 5 %	≤ 5 %	
Portée réelle s <sub>r</sub>	3,7 mm +20 %/-10 %	3,7 mm +20 %/-10 %	
Température ambiante T <sub>a</sub>	-25...+70 °C	-25...+70 °C	
Fréquence de commutation f	300 Hz	300 Hz	
Catégorie d'utilisation	DC 12	DC 12	
Visualisation d'état	non	non	
Degré de protection selon CEI 60529	IP 67	IP 65	
Matériau du boîtier	CuZn, nickelé	CuZn, nickelé	
Matériau face sensible	PA 12	PA 12	
Mode de raccordement	Connecteurs (longueur de câble ≤ 50 m jusqu'à la commande)	Câble (longueur de câble ≤ 50 m jusqu'à la commande)	
Nombre de conduc. x section des conducteurs		3 x 0,14 mm <sup>2</sup>	
Connecteurs recommandés	BKS- _ 19/BKS- _ 20		

① Schémas de raccordement voir page 1.0.6

Pour les capteurs avec **câble surmoulé**, veuillez ajouter la longueur à la symbolisation commerciale !  
Longueur standard 3 m = 03



L'appareil d'autodiagnostic BES 113-FD-1 permet de surveiller un détecteur de proximité avec autodiagnostic dynamique et son câble de connexion. Une logique programmée vérifie la présence des tops de contrôle en provenance du détecteur et surveille en même temps le fonctionnement du dispositif. Sur sa sortie "état/sortie", l'appareil délivre un signal haut si tout fonctionne parfaitement et un signal bas en cas d'anomalie. Des LED de visualisation renseignent sur l'état de commutation momentanée du détecteur.

Tout défaut survenant est mémorisé dans l'appareil et doit être validé par une fonction réinitialisation (signal bas sur la borne 5).

Si le BES 113-FD-1 est utilisé comme appareil individuel, les bornes "V<sub>I</sub>" (3 et 4) doivent être shuntées.

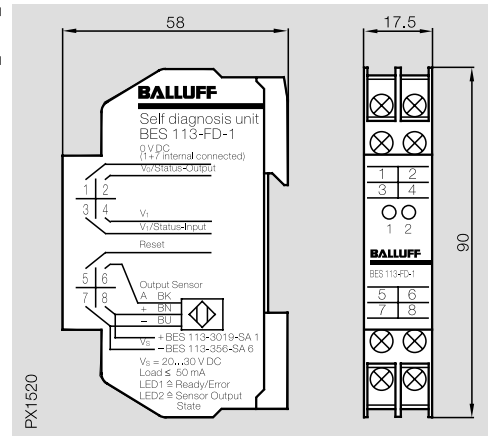
### Montage en cascade

En cas de disposition en cascade (circuit série) de plusieurs BES 113-FD-1, la sortie (2) doit être reliée à l'entrée (3) de l'unité suivante. Le pontage V<sub>I</sub> ne sera effectué que sur le premier appareil.

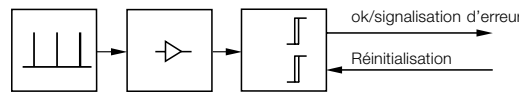
En cas de dysfonctionnement, la signalisation de défaut apparaît sur le dernier appareil. Il suffira alors de repérer la première LED ayant une faible intensité lumineuse pour identifier le capteur en cause.

De taille réduite, le BES 113-FD-1 peut s'enclencher sur un rail selon la norme DIN EN 50022-35.

**Appareil d'autodiagnostic**  
avec sortie électronique  
pour détecteurs à autodiagnostic  
BES 113-356-SA 6-..., BES 113-3019-SA 1-...

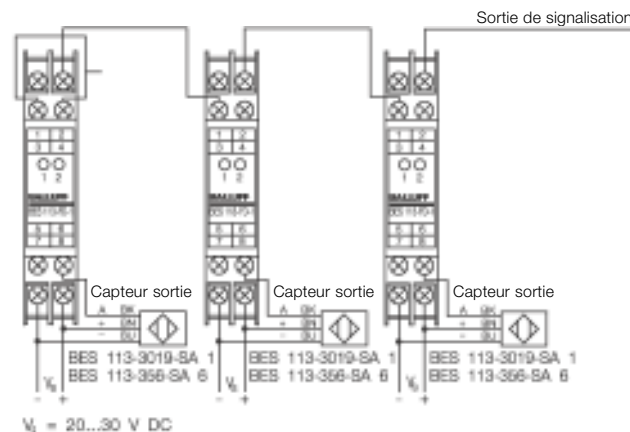


Symbolisation commerciale	BES 113-FD-1
Tension d'emploi U <sub>B</sub>	20...30 V DC
Ondulation résiduelle	≤ 15 %
Consommation de courant propre	env. 20 mA
Tension de sortie U <sub>O</sub>	0...(0,1 × U <sub>B</sub> ) en cas de défaut du capteur ou de l'appareil (dérangement)
(se rapportant à 0 V)	(0,5 × U <sub>B</sub> )...U <sub>B</sub> en cas de fonctionnement sans défauts
Courant de sortie max.	50 mA
Température d'emploi	0 à +60 °C
Visualisation LED 1 verte	"Ready/Error" – en état de fonctionnement normal la LED diffuse une couleur claire. En cas de défauts (dérangement), la LED brille d'une couleur sombre (très faible).
Visualisation LED 2 jaune	"Sensor Output State" indique l'état de commutation du capteur.
Fixation du boîtier	sur rail DIN EN 50022-35
Section de raccord maxi	2 × 2,5 mm <sup>2</sup>
Degré de protection selon CEI 60529	Boîtier IP 40, bornes IP 20



Analyse dynamique    Amplificateur    Comparateur

### Possibilité de montage en cascade

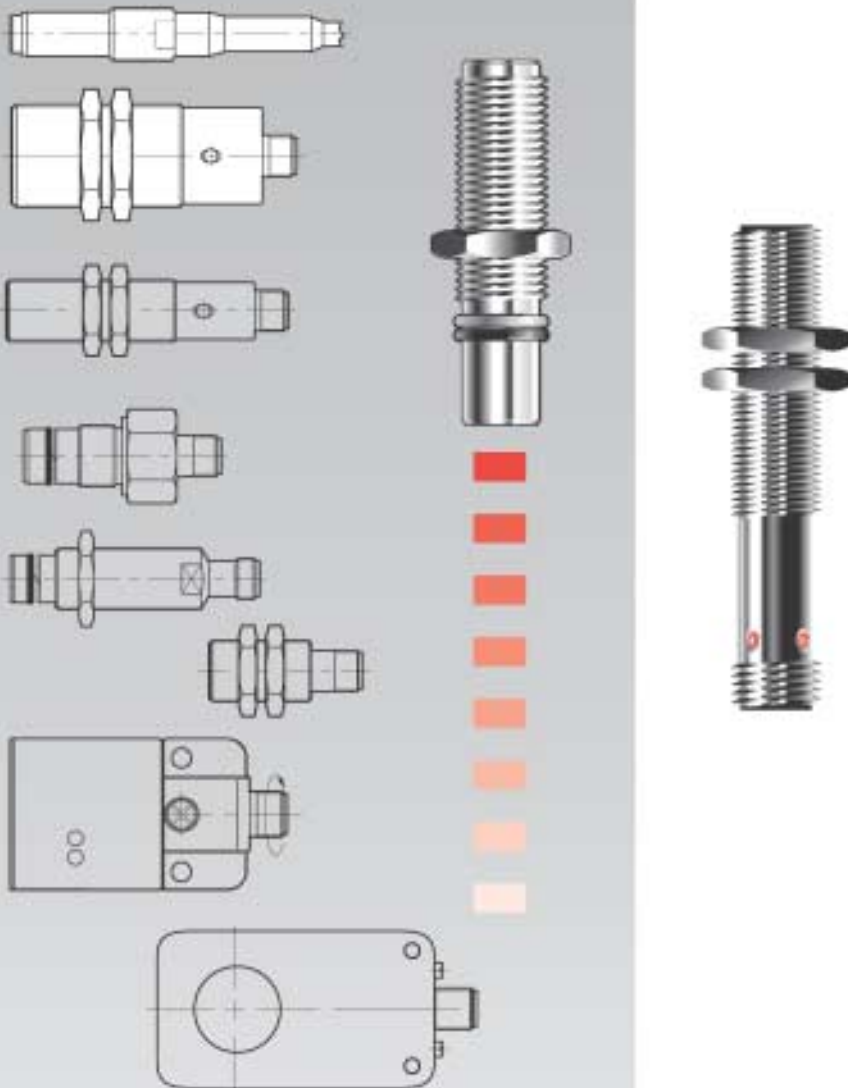


# 1.5

Multimétaux/  
facteur 1  
PROXINOX®  
PROXIMAX®  
**Diagnostic**  
Résistance  
aux soudures  
Résistance  
aux hautes  
pressions  
Tenue aux  
hautes  
températures  
NAMUR  
Capteurs  
annulaires  
Grande portée

# 6

Connecteurs,  
dispositifs de  
fixation ...  
page 6.2 ...



Capteurs inductifs présentant certaines propriétés mécaniques et/ou électriques.

- Utilisation dans des conditions d'environnement extrêmes
- Résistance aux réfrigérants et lubrifiants
- Utilisation dans des installations de soudage, modèles insensibles aux champs magnétiques
- Emploi sur des systèmes hydrauliques, modèles résistant aux pressions jusqu'à 500 bar
- Emploi dans les industries alimentaire et chimique, modèles à boîtier en acier inoxydable
- Utilisation en atmosphère explosive, NAMUR selon DIN EN 50227
- Utilisation pour la surveillance de défauts, autodiagnostic
- Applications où règnent de hautes températures ambiantes jusqu'à +120 °C

## 1.5

Multimétaux/  
facteur 1  
PROXINOX®  
PROXIMAX®  
Diagnostic  
Résistance  
aux soudures  
Résistance  
aux hautes  
pressions  
Tenue aux  
hautes  
températures  
NAMUR  
Capteurs  
annulaires  
Grande portée

- 1.5.2 Multimétaux/facteur 1 – capteurs sans facteur de réduction
- 1.5.4 Capteurs en acier inoxydable PROXINOX®, pour l'industrie alimentaire
- 1.5.10 Capteurs pour des utilisations extrêmes PROXIMAX®
- 1.5.13 Capteurs de diagnostic Desina pour machines-outils, diagnostic dynamique de fonctionnement
- 1.5.20 Capteurs insensibles aux champs magnétiques, pour les techniques de soudage
- 1.5.27 Capteurs hautes pressions/très hautes pressions jusqu'à max. 500 bar
- 1.5.42 Capteurs résistant aux hautes températures jusqu'à max. +120 °C
- 1.5.44 Capteurs NAMUR
- 1.5.49 Capteurs annulaires
- 1.5.50 Capteurs disposant d'un grand format et d'une grande portée

## Multimétaux/facteur 1

# DESINA Diagnostic

Résistance aux hautes pressions  
Résistance aux très hautes pressions  
*insensible* aux champs magn.

Résistance *aux soudures*  
PROXINOX®

Tenue aux hautes températures  
grande portée PROXIMAX®  
NAMUR

Les détecteurs de proximité résistant aux opérations de soudage trouvent leur application sur les installations et robots de soudage.

L'implantation de détecteurs de proximité inductifs standard sur des installations de soudage se heurte au problème des champs magnétiques intenses générés par le courant de soudage. En effet, ceux-ci influencent le circuit oscillant du détecteur, risquant de donner lieu à des enclenchements intempestifs sans qu'il y ait eu amortissement (pas de pièce dans la zone de détection).

Ces détecteurs peuvent être montés à proximité de la pince ou de l'électrode, car ils sont absolument insensibles aux courants de soudage jusqu'à 25 kA.

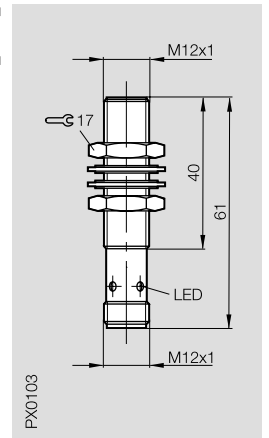
L'insensibilité mécanique aux projections de soudure est possible grâce à une face sensible en téflon et un revêtement du boîtier également en téflon.

Face active non calcinée et aucune adhérence de résidu de soudure sur le boîtier du capteur.

Exigez la sécurité maximum et optez pour les détecteurs de proximité Balluff résistant aux soudures.

- Formats M12x1, M18x1 et M30x1,5 avec raccordement par connecteur
- Format M (Unisensor) avec bornes à vis ou connecteurs
- Montage noyé ou non noyé
- Revêtement en téflon contre les projections de soudure
- Face sensible en plastique résistant aux températures élevées, revêtement en téflon
- Visualisation d'état par LED, 4 LED sur le pourtour
- Protection contre les courts-circuits
- Circuit de protection contre les parasites environnants
- Electronique insensible aux champs magnétiques

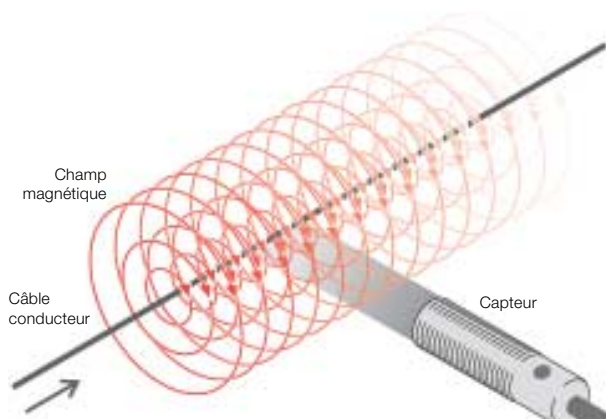
Format	<b>M12x1</b>
Montage (respecter les remarques à partir de p. 1.0.11)	noyé
Portée nominale s <sub>n</sub>	<b>2 mm</b>
Portée de travail s <sub>a</sub>	0...1,6 mm



PNP	Contact à fermeture ①	BES 516-325-S 4-W
Tension d'emploi nominale U <sub>e</sub>	24 V DC	
Tension d'emploi U <sub>B</sub>	10...30 V DC	
Chute de tension U <sub>d</sub> pour I <sub>e</sub>	≤ 2,5 V	
Tension d'isolement nominale U <sub>i</sub>	75 V DC	
Courant admissible permanent I <sub>e</sub>	200 mA	
Courant à vide I <sub>0</sub> max.	≤ 20 mA	
Courant résiduel I <sub>r</sub>	≤ 80 μA	
Protection contre les inversions de polarité	oui	
Protection contre les courts-circuits	oui	
Capacité admissible	≤ 1 μF	
Reproductibilité R	≤ 5 %	
Température ambiante T <sub>a</sub>	-25...+70 °C	
Fréquence de commutation f	1000 Hz	
Catégorie d'utilisation	DC 13	
Visualisation d'état	oui	
Degré de protection selon CEI 60529	IP 67	
Classe de protection		
Matériau du boîtier	CuZn, revêtement PTFE	
Matériau face sensible	LCP et PTFE	
Mode de raccordement	Connecteurs	
Homologation	cULus	
Connecteurs recommandés	BKS- 19/BKS- 20	

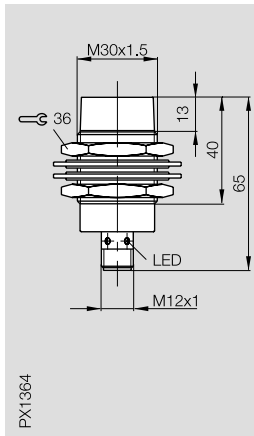
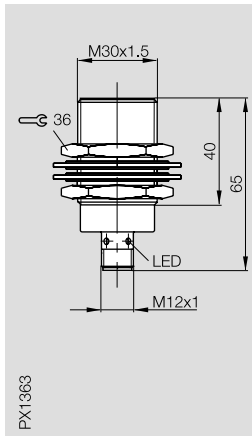
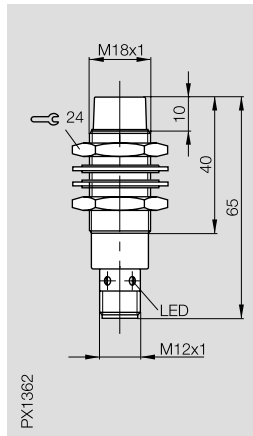
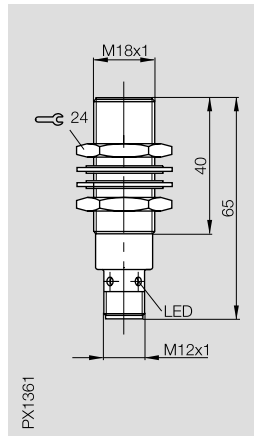
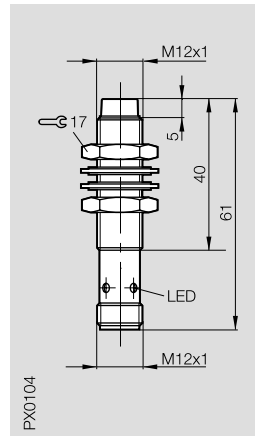
① Schémas de raccordement voir page 1.0.6

Sur demande :  
Pour les applications dans la zone directe de soudage, il est recommandé d'utiliser les connecteurs avec câble irradié.





<b>M12x1</b> non noyé <b>4 mm</b> 0...3,2 mm	<b>M18x1</b> noyé <b>5 mm</b> 0...4,1 mm	<b>M18x1</b> non noyé <b>8 mm</b> 0...6,5 mm	<b>M30x1,5</b> noyé <b>10 mm</b> 0...8,1 mm	<b>M30x1,5</b> non noyé <b>15 mm</b> 0...12,2 mm
---	---	---	--	---



BES 516-356-S 4-W	BES 516-326-S 4-W	BES 516-360-S 4-W	BES 516-327-S 4-W	BES 516-362-S 4-W
24 V DC	24 V DC	24 V DC	24 V DC	24 V DC
10...30 V DC	10...30 V DC	10...30 V DC	10...30 V DC	10...30 V DC
≤ 2,5 V	≤ 1,5 V	≤ 2,5 V	≤ 1,5 V	≤ 1,5 V
75 V DC	250 V AC	75 V DC	250 V AC	75 V DC
200 mA	200 mA	200 mA	200 mA	200 mA
≤ 20 mA	≤ 10 mA	≤ 20 mA	≤ 8 mA	≤ 8 mA
≤ 80 µA	≤ 80 µA	≤ 80 µA	≤ 80 µA	≤ 80 µA
oui	oui	oui	oui	oui
oui	oui	oui	oui	oui
≤ 1 µF	≤ 1 µF	≤ 1 µF	≤ 1 µF	≤ 1 µF
≤ 5 %	≤ 5 %	≤ 5 %	≤ 5 %	≤ 5 %
-25...+70 °C	-25...+70 °C	-25...+70 °C	-25...+70 °C	-25...+70 °C
1000 Hz	500 Hz	200 Hz	100 Hz	100 Hz
DC 13	DC 13	DC 13	DC 13	DC 13
oui	oui	oui	oui	oui
IP 67	IP 67	IP 67	IP 67	IP 67
CuZn, revêtement PTFE LCP et PTFE Connecteurs	CuZn, revêtement PTFE LCP et PTFE Connecteurs	CuZn, revêtement PTFE PTFE Connecteurs	CuZn, revêtement PTFE PTFE Connecteurs	CuZn, revêtement PTFE PTFE Connecteurs
	cULus		cULus	
BKS-_ 19/BKS-_ 20	BKS-_ 19/BKS-_ 20	BKS-_ 19/BKS-_ 20	BKS-_ 19/BKS-_ 20	BKS-_ 19/BKS-_ 20



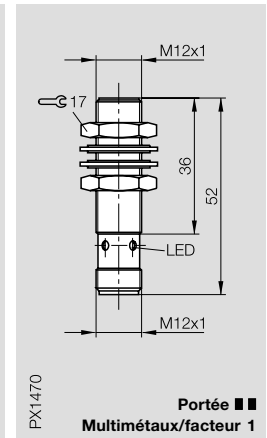
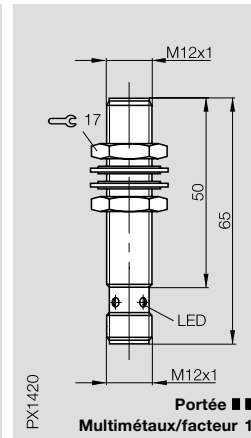
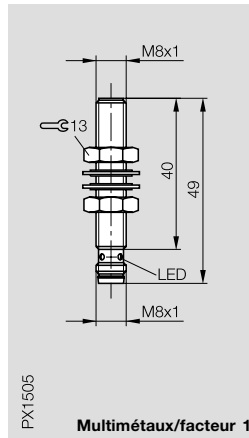
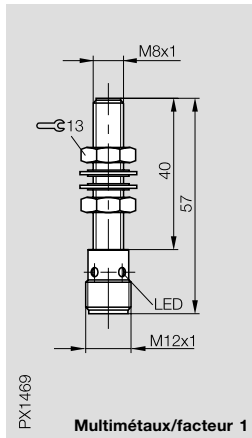
**1.5**

Multimétaux/  
facteur 1  
 PROXINOX®  
 PROXIMAX®  
 Diagnostic  
**Résistance  
 aux soudures**  
 Résistance  
 aux hautes  
 pressions  
 Tenue aux  
 hautes  
 températures  
 NAMUR  
 Capteurs  
 annulaires  
 Grande portée

**6**

Connecteurs,  
dispositifs de  
fixation ...  
page 6.2 ...

Format	<b>M8x1</b>	<b>M8x1</b>	<b>M12x1</b>	<b>M12x1</b>
Montage (respecter les remarques à partir de p. 1.0.11)	noyé	noyé	noyé	noyé
Portée nominale s <sub>n</sub>	<b>1,5 mm</b>	<b>1,5 mm</b>	<b>3 mm</b>	<b>3 mm</b>
Portée de travail s <sub>a</sub>	0...1,2 mm	0...1,2 mm	0...2,4 mm	0...2,4 mm



<b>PNP</b> Contact à fermeture ①	BES M08EG1-PSC15A-S04G-W	BES M08EG-PSC15A-S49G-W	BES M12ML-PSC30A-S04G-W	BES M12MF1-PSC30A-S04G-W
----------------------------------	--------------------------	-------------------------	-------------------------	--------------------------

<b>NPN</b> Contact à fermeture ④				
----------------------------------	--	--	--	--

Tension d'emploi nominale U <sub>e</sub>	24 V DC	24 V DC	24 V DC	24 V DC
Tension d'emploi U <sub>B</sub>	10...30 V DC	10...30 V DC	10...30 V DC	10...30 V DC
Chute de tension U <sub>d</sub> pour I <sub>e</sub>	≤ 1,8 V	≤ 1,8 V	≤ 2,5 V	≤ 1,8 V
Tension d'isolement nominale U <sub>i</sub>	75 V DC	75 V DC	75 V DC	250 V AC
Courant admissible permanent I <sub>e</sub>	150 mA	150 mA	200 mA	200 mA
Courant à vide I <sub>o</sub> max.	≤ 15 mA	≤ 15 mA	≤ 17 mA	≤ 15 mA
Courant résiduel I <sub>r</sub>	≤ 100 µA	≤ 100 µA	≤ 30 µA	≤ 100 µA
Protection contre les inversions de polarité	oui	oui	oui	oui
Protection contre les courts-circuits	oui	oui	oui	oui
Capacité admissible	≤ 1 µF	≤ 1 µF	≤ 1 µF	≤ 1 µF

Reproductibilité R	≤ 2 %	≤ 2 %	≤ 5 %	≤ 2 %
Température ambiante T <sub>a</sub>	-25...+70 °C	-25...+70 °C	-25...+70 °C	-25...+70 °C
Fréquence de commutation f	2000 Hz	2000 Hz	4000 Hz	3000 Hz
Catégorie d'utilisation	DC 13	DC 13	DC 13	DC 13
Visualisation d'état	oui	oui	oui	oui

Degré de protection selon CEI 60529	IP 67	IP 67	IP 67	IP 67
Classe de protection			□	□
Matériau du boîtier	Acier inoxydable, revêtement PTFE	Acier inoxydable, revêtement PTFE	CuZn, revêtement PTFE	CuZn, revêtement PTFE
Matériau face sensible	PBT et PTFE	PBT et PTFE	LCP et PTFE	PA 12 et PTFE
Mode de raccordement	Connecteurs	Connecteurs	Connecteurs	Connecteurs

Homologation			cULus	
Connecteurs recommandés	BKS- 19/BKS- 20	BKS- 48/BKS- 49	BKS- 19/BKS- 20	BKS- 19/BKS- 20

① Schémas de raccordement voir page 1.0.6  
Portée ■■ voir page 1.0.10

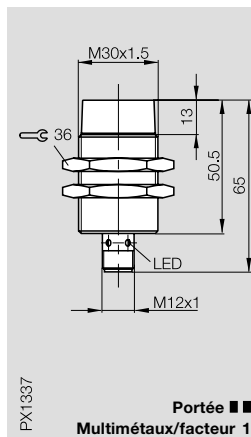
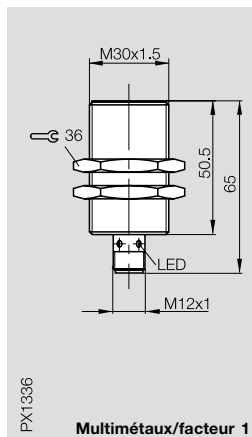
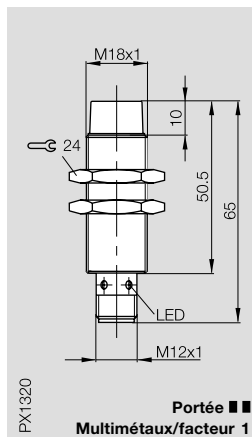
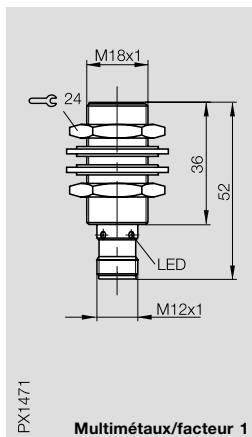
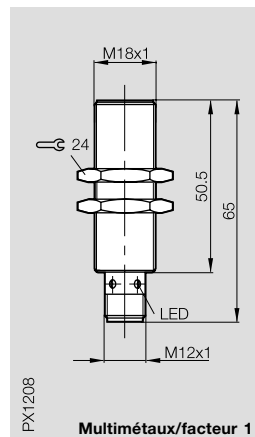
## Capteurs résistant aux soudures + Multimétaux/facteur 1

Sur demande :  
Pour les applications dans la zone directe de soudage, il est recommandé d'utiliser les connecteurs avec câble irradié.

Ces versions allient les avantages des capteurs résistant aux soudures avec ceux sans facteurs de réduction. Cela signifie : même portée sur tous les matériaux, même dans la zone directe de soudage.



<b>M18x1</b> noyé <b>5 mm</b> 0...4,1 mm	<b>M18x1</b> noyé <b>5 mm</b> 0...4,1 mm	<b>M18x1</b> non noyé <b>12 mm</b> 9,7 mm	<b>M30x1,5</b> noyé <b>10 mm</b> 0...8,1 mm	<b>M30x1,5</b> non noyé <b>20 mm</b> 16,2 mm
---	---	--	--	---



BES M18ML-PSH50A-S04G-W	BES M18MF1-PSC50A-S04G-W	BES M18ML-PSC12E-S04G-W	BES M30ML-PSC10A-S04G-W	BES M30ML-PSC20E-S04G-W
BES M18ML-NSH50A-S04G-W				
24 V DC	24 V DC	24 V DC	24 V DC	24 V DC
10...55 V DC	10...30 V DC	10...30 V DC	10...30 V DC	10...30 V DC
≤ 2 V	≤ 1,8 V	≤ 2 V	≤ 2 V	≤ 2 V
250 V AC	250 V AC	250 V AC	250 V AC	250 V AC
200 mA	200 mA	200 mA	200 mA	200 mA
≤ 15 mA	≤ 15 mA	≤ 17 mA	≤ 17 mA	≤ 17 mA
≤ 80 µA	≤ 100 µA	≤ 80 µA	≤ 80 µA	≤ 80 µA
oui	oui	oui	oui	oui
oui	oui	oui	oui	oui
≤ 1 µF	≤ 1 µF	≤ 1 µF	≤ 1 µF	≤ 1 µF
≤ 5 %	≤ 2 %	≤ 5 %	≤ 5 %	≤ 5 %
-25...+70 °C	-25...+70 °C	-25...+70 °C	-25...+70 °C	-25...+70 °C
600 Hz	2500 Hz	300 Hz	600 Hz	1000 Hz
DC 13	DC 13	DC 13	DC 13	DC 13
oui	oui	oui	oui	oui
IP 67	IP 67	IP 67	IP 67	IP 67
CuZn, revêtement PTFE	CuZn, revêtement PTFE	CuZn, revêtement PTFE	CuZn, revêtement PTFE	CuZn, revêtement PTFE
LCP et PTFE	PA 12 et PTFE	LCP et PTFE	LCP et PTFE	LCP et PTFE
Connecteurs	Connecteurs	Connecteurs	Connecteurs	Connecteurs
				cULus
BKS- _19/BKS- _20	BKS- _19/BKS- _20	BKS- _19/BKS- _20	BKS- _19/BKS- _20	BKS- _19/BKS- _20

**1.5**

Multimétaux/  
facteur 1  
 PROXINOX®  
 PROXIMAX®  
 Diagnostic  
**Résistance  
 aux soudures**  
 Résistance  
 aux hautes  
 pressions  
 Tenue aux  
 hautes  
 températures  
 NAMUR  
 Capteurs  
 annulaires  
 Grande portée



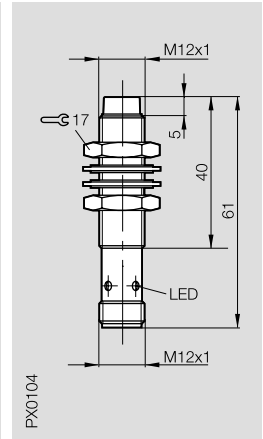
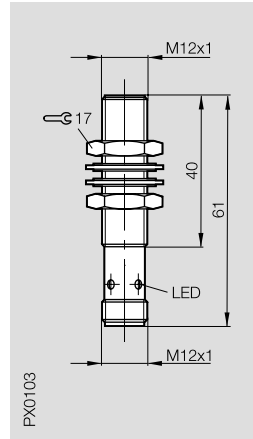
**6**

Connecteurs,  
dispositifs de  
fixation ...  
page 6.2 ...

**Caractéristiques**

- Revêtement en téflon particulièrement résistant contre les projections de soudure
- Face sensible extrêmement résistante en téflon plein

Format	<b>M12x1</b>	<b>M12x1</b>
Montage (respecter les remarques à partir de p. 1.0.11)	noyé	non noyé
Portée nominale s <sub>n</sub>	<b>2 mm</b>	<b>4 mm</b>
Portée de travail s <sub>a</sub>	0...1,6 mm	0...3,2 mm



PNP	Contact à fermeture antivalent	① ③	BES 516-325-S 4-CW BES 516-113-SA 2-S 4-CW*	BES 516-356-S 4-CW
Tension d'emploi nominale U <sub>e</sub>	24 V DC			24 V DC
Tension d'emploi U <sub>B</sub>	10...30 V DC			10...30 V DC
Chute de tension U <sub>d</sub> pour I <sub>e</sub>	≤ 2,5 V			≤ 2,5 V
Tension d'isolement nominale U <sub>i</sub>	75 V DC			75 V DC
Courant admissible permanent I <sub>e</sub>	200 mA			200 mA
Courant à vide I <sub>0</sub> max.	≤ 20 mA			≤ 20 mA
Courant résiduel I <sub>r</sub>	≤ 80 µA			≤ 80 µA
Protection contre les inversions de polarité	oui			oui
Protection contre les courts-circuits	oui			oui
Capacité admissible	≤ 1 µF			≤ 1 µF
Reproductibilité R	≤ 5 %			≤ 5 %
Température ambiante T <sub>a</sub>	-25...+70 °C			-25...+70 °C
Fréquence de commutation f	1000 Hz			1000 Hz
Catégorie d'utilisation	DC 13			DC 13
Visualisation d'état	oui			oui
Degré de protection selon CEI 60529	IP 67			IP 67
Matériau du boîtier	Acier inoxydable, revêtement PTFE			Acier inoxydable, revêtement PTFE
Matériau face sensible	<b>PTFE</b>			<b>PTFE</b>
Mode de raccordement	Connecteurs			Connecteurs
Section de raccord maxi				
Homologation	cULus			cULus
Connecteurs recommandés	BKS- _ 19/BKS- _ 20			BKS- _ 19/BKS- _ 20

① Schémas de raccordement voir page 1.0.6

\*température d'emploi -25...+100 °C

Sur demande :

Pour les applications dans la zone directe de soudage, il est recommandé d'utiliser les connecteurs avec câble irradié.

M18x1 noyé 5 mm 0...4,1 mm	M18x1 non noyé 8 mm 0...6,5 mm	M30x1,5 noyé 10 mm 0...8,1 mm	M30x1,5 non noyé 15 mm 0...12,2 mm
BES 516-326-S 4-CW	BES 516-360-S 4-CW	BES 516-327-S 4-CW	BES 516-362-S 4-CW
24 V DC	24 V DC	24 V DC	24 V DC
10...30 V DC	10...30 V DC	10...30 V DC	10...30 V DC
≤ 2,5 V	≤ 2,5 V	≤ 2,5 V	≤ 2,5 V
75 V DC	75 V DC	75 V DC	75 V DC
200 mA	200 mA	200 mA	200 mA
≤ 20 mA	≤ 20 mA	≤ 12 mA	≤ 12 mA
≤ 80 µA	≤ 80 µA	≤ 80 µA	≤ 80 µA
oui	oui	oui	oui
oui	oui	oui	oui
≤ 1 µF	≤ 1 µF	≤ 1 µF	≤ 1 µF
≤ 5 %	≤ 5 %	≤ 5 %	≤ 5 %
-25...+70 °C	-25...+70 °C	-25...+70 °C	-25...+70 °C
500 Hz	200 Hz	25 Hz	20 Hz
DC 13	DC 13	DC 13	DC 13
oui	oui	oui	oui
IP 67	IP 67	IP 67	IP 67
CuZn, revêtement PTFE	CuZn, revêtement PTFE	CuZn, revêtement PTFE	CuZn, revêtement PTFE
<b>PTFE</b>	<b>PTFE</b>	<b>PTFE</b>	<b>PTFE</b>
Connecteurs	Connecteurs	Connecteurs	Connecteurs
cULus	cULus	cULus	cULus
BKS-_ 19/BKS-_ 20	BKS-_ 19/BKS-_ 20	BKS-_ 19/BKS-_ 20	BKS-_ 19/BKS-_ 20



**1.5**

Multimétaux/  
facteur 1  
PROXINOX®  
PROXIMAX®  
Diagnostic  
**Résistance  
aux soudures**  
Résistance  
aux hautes  
pressions  
Tenue aux  
hautes  
températures  
NAMUR  
Capteurs  
annulaires  
Grande portée

**6**

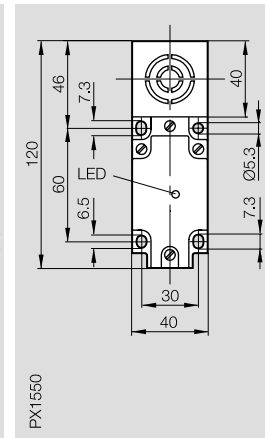
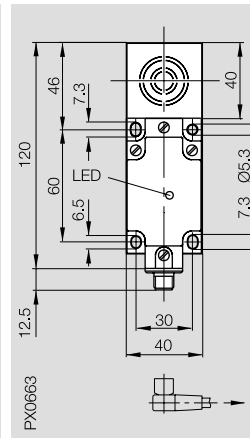
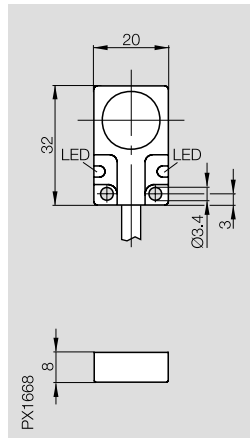
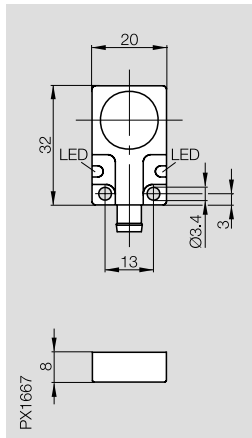
Connecteurs,  
dispositifs de  
fixation ...  
page 6.2 ...

# Capteurs inductifs

DC 3 fils, Formes parallélépipédiques  
s<sub>n</sub> 5 mm, 15 mm

*insensible* aux champs magn.  
Résistance **aux soudures**

Format	20x32x8	20x32x8	40x40x120 Unisensor	40x40x120 Unisensor
Montage (respecter les remarques à partir de p. 1.0.11)	noyé	noyé	noyé	noyé
Portée nominale s <sub>n</sub>	5 mm	5 mm	15 mm	15 mm
Portée de travail s <sub>a</sub>	0...4,1 mm	0...4,1 mm	0...12,2 mm	0...12,2 mm

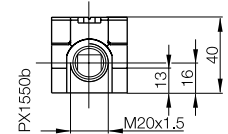
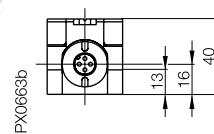


PNP	Contact à fermeture	BES R01ZC-PSC50B-S16G-V	BES R01ZC-PSC50B-BV02-V	BES 517-385-M3-CW-S-S 4	BES 517-385-M3-CW-S
Tension d'emploi nominale U <sub>e</sub>		24 V DC	24 V DC	24 V DC	24 V DC
Tension d'emploi U <sub>B</sub>		10...30 V DC	10...30 V DC	10...30 V DC	10...30 V DC
Chute de tension U <sub>d</sub> pour I <sub>e</sub>		≤ 1,8 V	≤ 1,8 V	≤ 2,5 V	≤ 2,5 V
Tension d'isolement nominale U <sub>i</sub>		500 V AC	500 V AC	75 V DC	75 V DC
Courant admissible permanent I <sub>e</sub>		200 mA	200 mA	200 mA	200 mA
Courant à vide I <sub>0</sub> max.		≤ 15 mA	≤ 15 mA	≤ 12 mA	≤ 12 mA
Courant résiduel I <sub>r</sub>		≤ 100 µA	≤ 100 µA	≤ 80 µA	≤ 80 µA
Protection contre les inversions de polarité		oui	oui	oui	oui
Protection contre les courts-circuits		oui	oui	oui	oui
Capacité admissible		≤ 1 µF	≤ 1 µF	≤ 1 µF	≤ 1 µF
Reproductibilité R		≤ 5 %	≤ 5 %	≤ 5 %	≤ 5 %
Température ambiante T <sub>a</sub>		-25...+70 °C	-25...+70 °C	-25...+70 °C	-25...+70 °C
Fréquence de commutation f		1000 Hz	1000 Hz	15 Hz	15 Hz
Catégorie d'utilisation		DC 13	DC 13	DC 13	DC 13
Visualisation d'état/de mise sous tension		oui/oui	oui/oui	oui/non	oui/non
Degré de protection selon CEI 60529		IP 67	IP 67	IP 67	IP 67
Matériau du boîtier		GD-Zn	GD-Zn	PBT	PBT
Matériau face sensible		PA 12	PA 12	PBT	PBT
Mode de raccordement		Connecteurs	Câble 2 m, PVC	Connecteurs	Bornes à vis
Section de raccord maxi			3 x 0,34 mm <sup>2</sup>		maxi. 2,5 mm <sup>2</sup>
Homologation				cULus	cULus
Connecteurs recommandés		BKS-S 41/BKS-S 40		BKS- _ 19/BKS- _ 20	

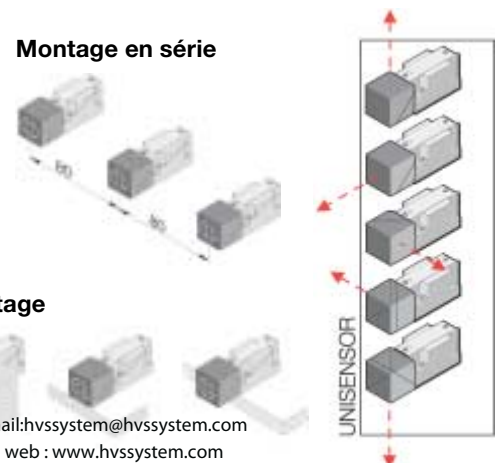
① Schémas de raccordement voir page 1.0.6

Départ du connecteur

Sur demande :  
Pour les applications dans la zone directe de soudage, il est recommandé d'utiliser les connecteurs avec câble irradié.



### Montage en série



### Variantes de montage



**Détecteurs de proximité inductifs – hautes pressions jusqu'à 100 bar ou très hautes pressions jusqu'à 500 bar.**

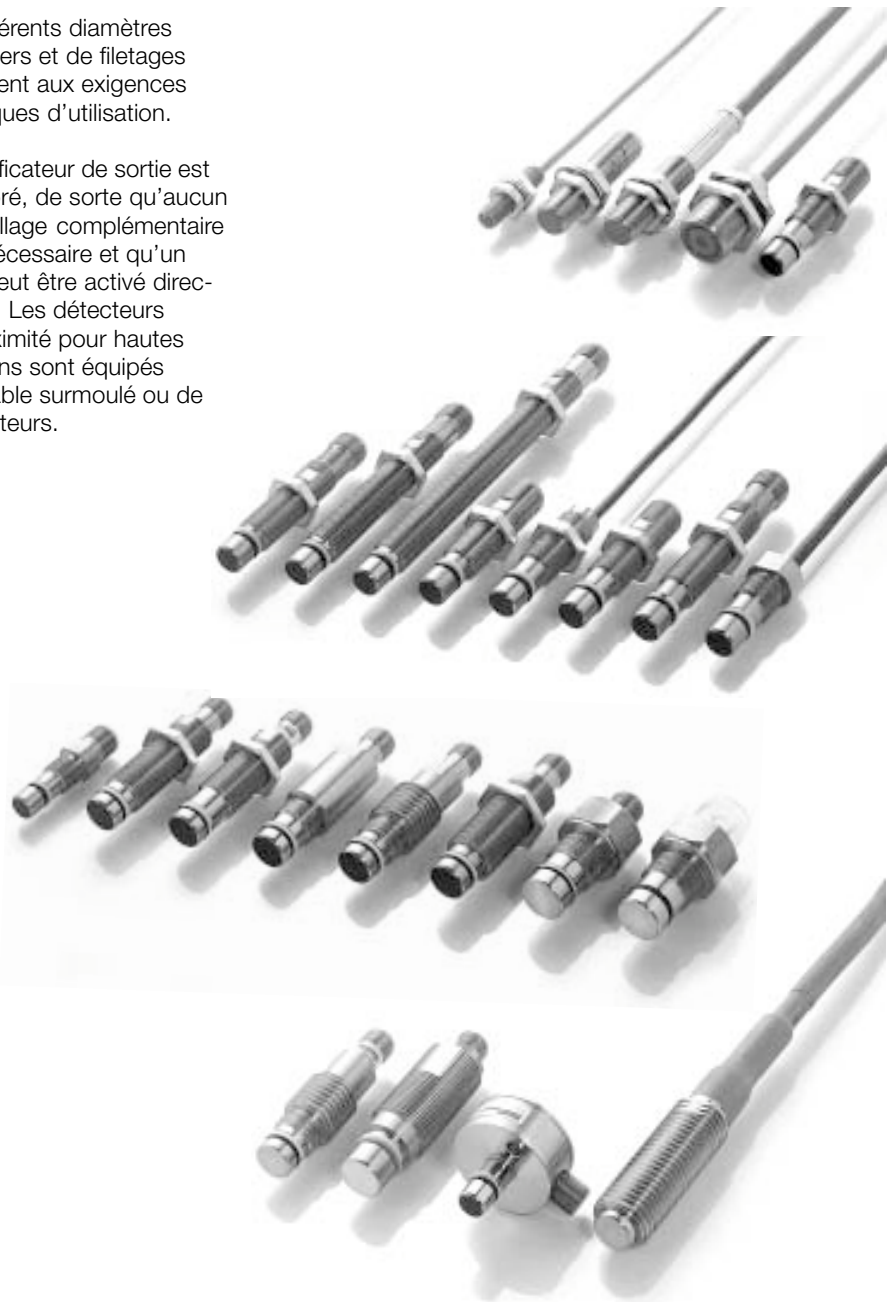
Dans le vaste domaine de l'hydraulique, les détecteurs de proximité hautes pressions sont exposés aux fluides agressifs et fonctionnent dans des conditions d'environnement très sévères.

Ces capteurs inductifs affirment leur supériorité même dans les cas d'utilisation les plus extrêmes, comme la recherche océanographique. Les modèles présentés ici ont été conçus pour des applications spéciales. Bien entendu, ils peuvent également être mis en œuvre dans d'autres domaines.

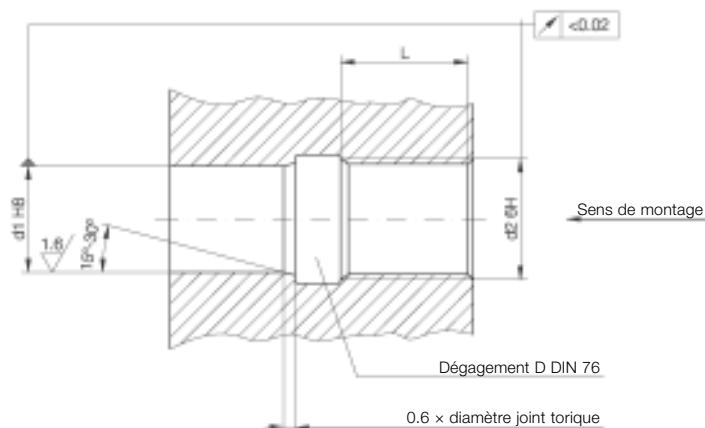
Des matériaux de boîtiers résistant aux fluides ainsi que des techniques d'hermétisation spéciales confèrent à ces appareils une résistance à la pression de 3 à 500 bar suivant le modèle.

Les différents diamètres de boîtiers et de filetages répondent aux exigences spécifiques d'utilisation.

L'amplificateur de sortie est incorporé, de sorte qu'aucun appareillage complémentaire n'est nécessaire et qu'un relais peut être activé directement. Les détecteurs de proximité pour hautes pressions sont équipés d'un câble surmoulé ou de connecteurs.



**Instructions de montage pour capteurs pour hautes pressions/ très hautes pressions avec joint torique**



d1:  $\varnothing$  de l'orifice recevant la tête du capteur  
d2: Diamètre nominal du filetage  
L: profondeur de filetage recommandée  $L \geq$

**1.5**

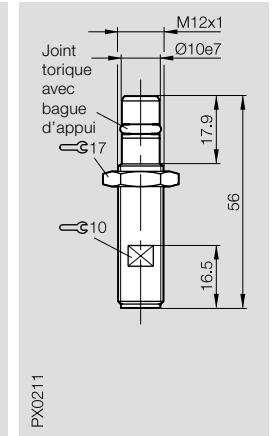
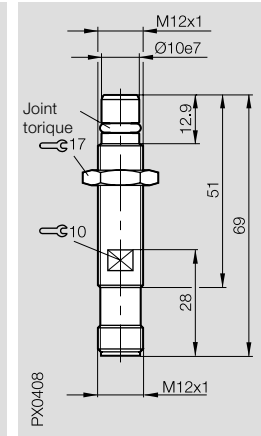
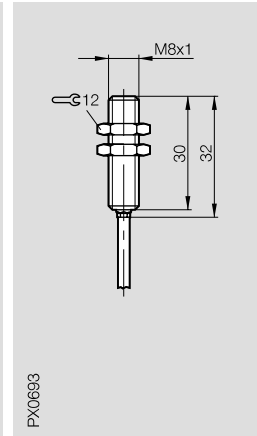
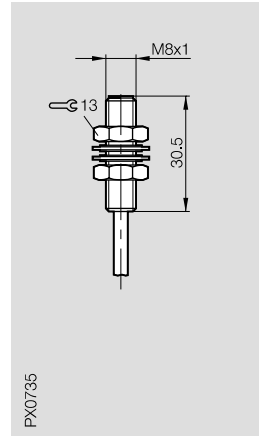
Multimétaux/  
facteur 1  
PROXINOX®  
PROXIMAX®  
Diagnostic  
**Résistance  
aux soudures**  
**Résistance  
aux hautes  
pressions**  
Tenue aux  
hautes  
températures  
NAMUR  
Capteurs  
annulaires  
Grande portée

**6**

Connecteurs,  
plaque de  
montage ...  
page 6.2 ...

Format
Montage (respecter les remarques à partir de p. 1.0.11)
Portée nominale s <sub>n</sub>
Portée de travail s <sub>a</sub>

<b>M8x1</b>	<b>M8x1</b>	<b>M12x1</b>	<b>M12x1</b>
noyé	noyé	noyé	noyé
<b>1,2 mm</b>	<b>1,5 mm</b>	<b>1,5 mm</b>	<b>1,5 mm</b>
0...1 mm	0...1,2 mm	0...1,2 mm	0...1,2 mm



PNP	Contact à fermeture ①	BES 516-324-SA 17-	BES 516-300-S 289-B0-D-PU-	BES 516-300-S 270-S 4-D	BES 516-300-S 291-S 4-D
	Contact à ouverture ②		BES 516-300-S 292-B0-D-PU-		
NPN	Contact à fermeture ④		BES 516-300-S 290-B0-D-PU-		
	Contact à ouverture ⑤				

Tension d'emploi nominale U <sub>e</sub>	24 V DC	24 V DC	24 V DC	24 V DC
Tension d'emploi U <sub>B</sub>	10...30 V DC	10...30 V DC	10...30 V DC	10...30 V DC
Chute de tension U <sub>d</sub> pour I <sub>e</sub>	≤ 1,5 V	≤ 1 V	≤ 2 V	≤ 1,5 V
Tension d'isolement nominale U <sub>i</sub>	75 V DC	75 V DC	75 V DC	75 V DC
Courant admissible permanent I <sub>e</sub>	200 mA	200 mA	200 mA	200 mA
Courant à vide I <sub>0</sub> max.	≤ 20 mA	≤ 10 mA	≤ 8 mA	≤ 10 mA
Courant résiduel I <sub>r</sub>	≤ 80 µA	≤ 50 µA	≤ 10 µA	≤ 80 µA
Protection contre les inversions de polarité	oui	oui	oui	oui
Protection contre les courts-circuits	non	oui	oui	oui
Capacité admissible	≤ 0,5 µF	PNP ≤ 0,2 µF/NPN ≤ 1 µF	≤ 1 µF	≤ 1 µF
Reproductibilité R	≤ 5 %	≤ 5 %	≤ 5 %	≤ 5 %
Température ambiante T <sub>a</sub>	-25...+70 °C	-25...+70 °C	-25...+80 °C	-25...+80 °C
Fréquence de commutation f	1500 Hz	1000 Hz	2000 Hz	1000 Hz
Catégorie d'utilisation	DC 13	DC 13	DC 13	DC 13
Visualisation d'état	non	non	non	non

Degré de protection selon CEI 60529	IP 68 selon BWN PR. 20	IP 67	IP 68 selon BWN PR. 20	IP 68 selon BWN Pr. 20
-------------------------------------	------------------------	-------	------------------------	------------------------

Matériau du boîtier	Acier spécial inoxydable	Acier spécial inoxydable	Acier spécial inoxydable	Acier spécial inoxydable
Matériau face sensible	PA 12	Céramique	EP	EP
Mode de raccordement	Câble	Câble	Connecteurs	Connecteurs
Nombre de conduc. x section des conducteurs	3 x 0,14 mm <sup>2</sup>	3 x 0,14 mm <sup>2</sup>		

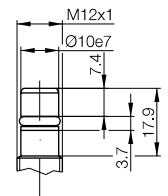
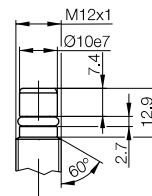
Connecteurs recommandés			BKS- 19/BKS- 20	BKS- 19/BKS- 20
Joint torique/numéro de pièce de rechange			5,3 x 2,4/631753	5,3 x 2,4/631753
Bague d'appui/numéro de pièce de rechange				10 x 5,9 x 1/705918

Résistance à la pression jusqu'à	<b>10 bar</b>	<b>100 bar</b>	<b>100 bar</b>	<b>50 bar</b>
----------------------------------	---------------	----------------	----------------	---------------

① Schémas de raccordement voir page 1.0.6

Pour les capteurs avec **câble surmoulé**, veuillez ajouter la longueur et le matériau à la symbolisation commerciale !  
PVC, longueur standard 3 m = 03  
PUR, longueur standard 3 m = PU-03

Accessoires et instructions de montage de l'écrou étanche BES 08-DM-1 voir page 6.13





# Résistance aux hautes pressions

## Capteurs inductifs

DC 3 fils  
M12, M18  
S<sub>n</sub> 2 mm, 5 mm

M12x1 noyé 2 mm 0...1,6 mm	M12x1 noyé 2 mm 0...1,6 mm	M18x1 noyé 5 mm 0...4,1 mm		
PX0393	PX0733	PX0961		
BES 516-370-SA 9-E5-YS 4	BES 516-325-SA 19-	BES 516-326-SA 23-		
	BES 516-329-SA 14-A0-X-			
24 V DC 10...30 V DC ≤ 3,5 V 75 V DC 130 mA ≤ 25 mA ≤ 80 µA oui oui ≤ 1 µF	24 V DC 10...30 V DC ≤ 1,8 V 75 V DC 200 mA ≤ 25 mA ≤ 80 µA oui non ≤ 1 µF	24 V DC 10...30 V DC ≤ 3,5 V 75 V DC 200 mA ≤ 20 mA ≤ 80 µA oui oui ≤ 1 µF		
≤ 5 % -25...+70 °C 1000 Hz DC 13 oui	≤ 5 % -25...+120 °C 1000 Hz DC 13 non	≤ 5 % -25...+70 °C 500 Hz DC 13 non		
IP 68 selon BWN Pr. 20	IP 68 selon BWN PR. 20/ IP 60 sortie câble	IP 68 selon BWN PR. 20/ IP 60 sortie câble		
CuZn, nickelé PEEK Connecteurs	CuZn, nickelé PEEK Câble SI-SL-0 3 x 0,5 mm <sup>2</sup>	CuZn, nickelé PA 12 Câble 3 x 0,34 mm <sup>2</sup>		
BKS- _ 19/BKS- _ 20				
<b>10 bar</b>	<b>3 bar</b>	<b>10 bar</b>		

**1.5**

Multimétaux/  
facteur 1  
PROXINOX®  
PROXIMAX®  
Diagnostic  
Résistance  
aux soudures  
**Résistance  
aux hautes  
pressions**  
Tenue aux  
hautes  
températures  
NAMUR  
Capteurs  
annulaires  
Grande portée



**6**

Connecteurs,  
dispositifs de  
fixation ...  
page 6.2 ...



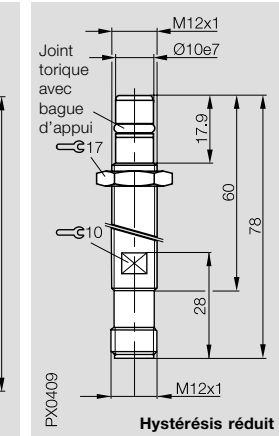
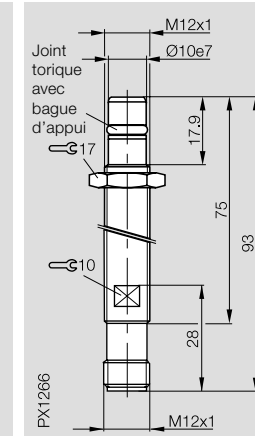
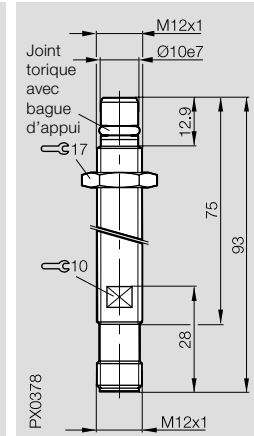
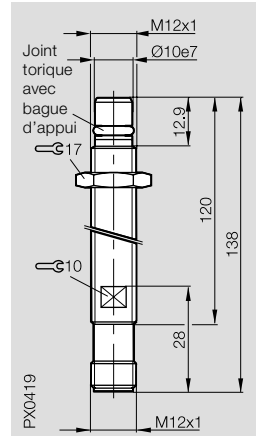
Format
Montage (respecter les remarques à partir de p. 1.0.11)
Portée nominale s <sub>n</sub>
Portée de travail s <sub>a</sub>

<b>M12x1</b>
noyé
<b>1,5 mm</b>
0...1,2 mm

<b>M12x1</b>
noyé
<b>1,5 mm</b>
0...1,2 mm

<b>M12x1</b>
noyé
<b>1,5 mm</b>
0...1,2 mm

<b>M12x1</b>
noyé
<b>1,5 mm</b>
0...1,2 mm



**PNP** Contact à fermeture ①

BES 516-300-S 164-S 4-D

BES 516-300-S 163-S 4-D

BES 516-300-S 300-S 4-D

BES 516-300-S 298-S 4-D

**NPN** Contact à fermeture ④

BES 516-300-S 242-S 4-D

Tension d'emploi nominale U <sub>e</sub>	24 V DC
Tension d'emploi U <sub>B</sub>	10...30 V DC
Chute de tension U <sub>d</sub> pour I <sub>e</sub>	≤ 2,5 V
Tension d'isolement nominale U <sub>i</sub>	75 V DC
Courant admissible permanent I <sub>e</sub>	200 mA
Courant à vide I <sub>o</sub> max.	≤ 20 mA
Courant résiduel I <sub>r</sub>	≤ 80 µA
Protection contre les inversions de polarité	oui
Protection contre les courts-circuits	oui
Capacité admissible	≤ 0,5 µF

Tension d'emploi nominale U <sub>e</sub>	24 V DC
Tension d'emploi U <sub>B</sub>	10...30 V DC
Chute de tension U <sub>d</sub> pour I <sub>e</sub>	≤ 2,5 V
Tension d'isolement nominale U <sub>i</sub>	75 V DC
Courant admissible permanent I <sub>e</sub>	200 mA
Courant à vide I <sub>o</sub> max.	≤ 8 mA
Courant résiduel I <sub>r</sub>	≤ 80 µA
Protection contre les inversions de polarité	oui
Protection contre les courts-circuits	oui
Capacité admissible	≤ 0,5 µF

Tension d'emploi nominale U <sub>e</sub>	24 V DC
Tension d'emploi U <sub>B</sub>	10...30 V DC
Chute de tension U <sub>d</sub> pour I <sub>e</sub>	≤ 1,5 V
Tension d'isolement nominale U <sub>i</sub>	75 V DC
Courant admissible permanent I <sub>e</sub>	200 mA
Courant à vide I <sub>o</sub> max.	≤ 10 mA
Courant résiduel I <sub>r</sub>	≤ 10 µA
Protection contre les inversions de polarité	oui
Protection contre les courts-circuits	oui
Capacité admissible	≤ 0,5 µF

Tension d'emploi nominale U <sub>e</sub>	24 V DC
Tension d'emploi U <sub>B</sub>	10...30 V DC
Chute de tension U <sub>d</sub> pour I <sub>e</sub>	≤ 1,5 V
Tension d'isolement nominale U <sub>i</sub>	75 V DC
Courant admissible permanent I <sub>e</sub>	200 mA
Courant à vide I <sub>o</sub> max.	≤ 10 mA
Courant résiduel I <sub>r</sub>	≤ 10 µA
Protection contre les inversions de polarité	oui
Protection contre les courts-circuits	oui
Capacité admissible	≤ 0,5 µF

Tension d'emploi nominale U <sub>e</sub>	24 V DC
Tension d'emploi U <sub>B</sub>	10...30 V DC
Chute de tension U <sub>d</sub> pour I <sub>e</sub>	≤ 1,5 V
Tension d'isolement nominale U <sub>i</sub>	75 V DC
Courant admissible permanent I <sub>e</sub>	200 mA
Courant à vide I <sub>o</sub> max.	≤ 10 mA
Courant résiduel I <sub>r</sub>	≤ 10 µA
Protection contre les inversions de polarité	oui
Protection contre les courts-circuits	oui
Capacité admissible	≤ 0,5 µF

Reproductibilité R	≤ 5 %
Température ambiante T <sub>a</sub>	-25...+80 °C
Fréquence de commutation f	1000 Hz
Catégorie d'utilisation	DC 13
Visualisation d'état	non

Reproductibilité R	≤ 5 %
Température ambiante T <sub>a</sub>	-25...+80 °C
Fréquence de commutation f	1000 Hz
Catégorie d'utilisation	DC 13
Visualisation d'état	non

Reproductibilité R	≤ 5 %
Température ambiante T <sub>a</sub>	-25...+80 °C
Fréquence de commutation f	1000 Hz
Catégorie d'utilisation	DC 13
Visualisation d'état	non

Reproductibilité R	≤ 5 %
Température ambiante T <sub>a</sub>	-25...+80 °C
Fréquence de commutation f	1000 Hz
Catégorie d'utilisation	DC 13
Visualisation d'état	non

Reproductibilité R	≤ 5 %
Température ambiante T <sub>a</sub>	-25...+80 °C
Fréquence de commutation f	1000 Hz
Catégorie d'utilisation	DC 13
Visualisation d'état	non

Degré de protection selon CEI 60529

IP 68 selon BWN Pr. 20

IP 68 selon BWN Pr. 20

IP 68 selon BWN Pr. 20

IP 68 selon BWN Pr. 20

Matériau du boîtier	Acier spécial inoxydable
Matériau face sensible	EP
Mode de raccordement	Connecteurs

Matériau du boîtier	Acier spécial inoxydable
Matériau face sensible	EP
Mode de raccordement	Connecteurs

Matériau du boîtier	Acier spécial inoxydable
Matériau face sensible	EP
Mode de raccordement	Connecteurs

Matériau du boîtier	Acier spécial inoxydable
Matériau face sensible	EP
Mode de raccordement	Connecteurs

Matériau du boîtier	Acier spécial inoxydable
Matériau face sensible	EP
Mode de raccordement	Connecteurs

Homologation	
Connecteurs recommandés	BKS- 19/BKS- 20
Joint torique/numéro de pièce de rechange	5,3 × 2,4/631753
Bague d'appui/numéro de pièce de rechange	10 × 5,9 × 1/705918

Homologation	
Connecteurs recommandés	BKS- 19/BKS- 20
Joint torique/numéro de pièce de rechange	5,3 × 2,4/631753
Bague d'appui/numéro de pièce de rechange	10 × 5,9 × 1/705918

Homologation	
Connecteurs recommandés	BKS- 19/BKS- 20
Joint torique/numéro de pièce de rechange	5,3 × 2,4/631753
Bague d'appui/numéro de pièce de rechange	10 × 5,9 × 1/705918

Homologation	
Connecteurs recommandés	BKS- 19/BKS- 20
Joint torique/numéro de pièce de rechange	5,3 × 2,4/631753
Bague d'appui/numéro de pièce de rechange	10 × 5,9 × 1/705918

Homologation	cULus
Connecteurs recommandés	BKS- 19/BKS- 20
Joint torique/numéro de pièce de rechange	5,85 × 2,4/636594
Bague d'appui/numéro de pièce de rechange	10 × 5,9 × 1/705918

Résistant à une pression de

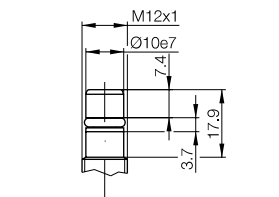
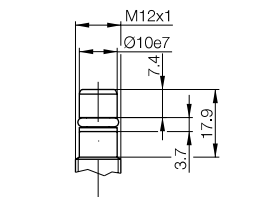
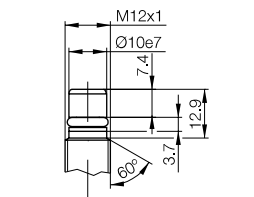
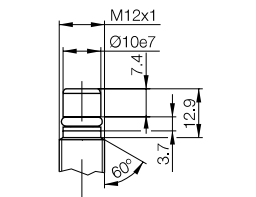
**500 bar**

**500 bar**

**500 bar**

**500 bar**

① Schémas de raccordement voir page 1.0.6



Egalement livrable comme **capteur hautes pressions inductif** et **capteur pour diagnostic**, voir page 1.5.16

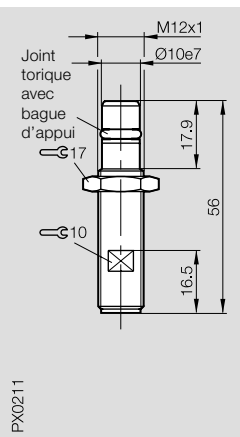
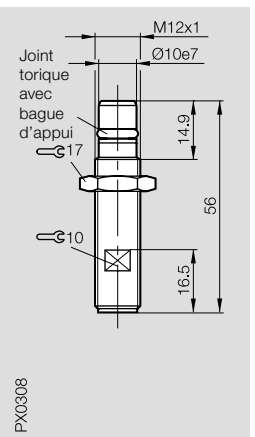
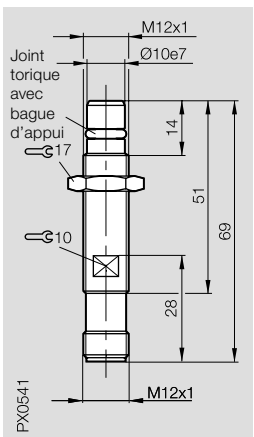
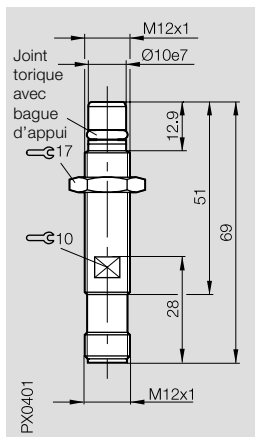
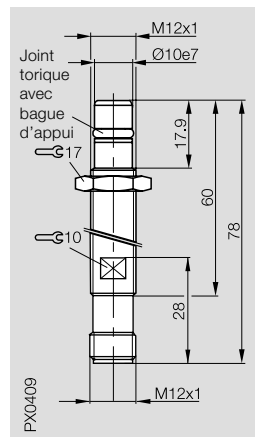


# Résistance aux très hautes pressions

## Capteurs inductifs

DC 3 fils  
M12  
S<sub>n</sub> 1,5 mm

M12x1 noyé 1,5 mm 0...1,2 mm	M12x1 noyé 1,5 mm 0...1,2 mm	M12x1 noyé 1,5 mm 0...1,2 mm	M12x1 noyé 1,5 mm 0...1,2 mm	M12x1 noyé 1,5 mm 0...1,2 mm
---------------------------------------	---------------------------------------	---------------------------------------	---------------------------------------	---------------------------------------



BES 516-300-S 135-S 4-D	BES 516-300-S 162-S 4-D	BES 516-300-S 265-S 4-D	BES 516-300-S 249-S 4-D
-------------------------	-------------------------	-------------------------	-------------------------

BES 516-300-S 281-S 4-D
-------------------------

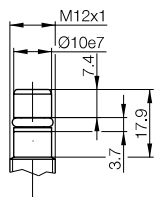
24 V DC	24 V DC	24 V DC	24 V DC	24 V DC
10...30 V DC	10...30 V DC	10...30 V DC	10...30 V DC	10...30 V DC
≤ 1,5 V	≤ 1,5 V	≤ 3,5 V	≤ 1,5 V	≤ 1,5 V
75 V DC	75 V DC	75 V DC	75 V DC	75 V DC
200 mA	200 mA	130 mA	200 mA	200 mA
≤ 8 mA	≤ 10 mA	≤ 25 mA	≤ 10 mA	≤ 10 mA
≤ 10 µA	≤ 80 µA	≤ 80 µA	≤ 80 µA	≤ 80 µA
oui	oui	oui	oui	oui
oui	oui	oui	oui	oui
≤ 0,5 µF	≤ 1 µF	≤ 1 µF	≤ 1 µF	≤ 1 µF
≤ 5 %	≤ 5 %	≤ 5 %	≤ 5 %	≤ 5 %
-25...+80 °C	-25...+80 °C	-25...+80 °C	-25...+80 °C	-25...+80 °C
1000 Hz	1000 Hz	1000 Hz	1000 Hz	1000 Hz
DC 13	DC 13	DC 13	DC 13	DC 13
non	non	non	non	non

IP 68 selon BWN Pr. 20	IP 68 selon BWN Pr. 20	IP 68 selon BWN Pr. 20	IP 68 selon BWN Pr. 20	IP 68 selon BWN Pr. 20
------------------------	------------------------	------------------------	------------------------	------------------------

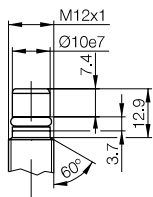
Acier spécial inoxydable EP	Acier spécial inoxydable EP	Acier spécial inoxydable EP	Acier spécial inoxydable EP	Acier spécial inoxydable EP
Connecteurs	Connecteurs	Connecteurs	Connecteurs	Connecteurs

BKS- 19/BKS- 20 5,85 x 2,4/636594 10 x 5,9 x 1/705918	BKS- 19/BKS- 20 5,3 x 2,4/631753 10 x 5,9 x 1/705918	BKS- 19/BKS- 20 5,3 x 2,4/631753 10 x 5,9 x 1/705918	BKS- 19/BKS- 20 5,3 x 2,4/631753 10 x 5,9 x 1/705918	BKS- 19/BKS- 20 5,3 x 2,4/631753 10 x 5,9 x 1/705918
---	--	--	--	--

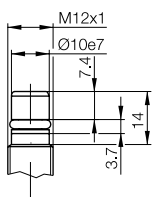
500 bar



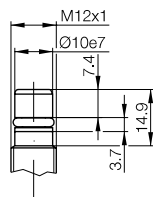
500 bar



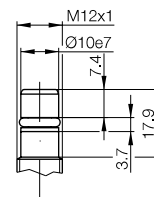
500 bar



500 bar



500 bar



Egalement livrable  
comme **capteur  
de déplacement  
inductif NAMUR**,  
voir page 1.5.45

1.5

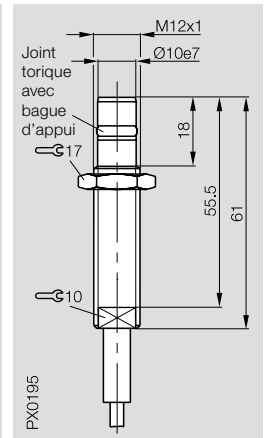
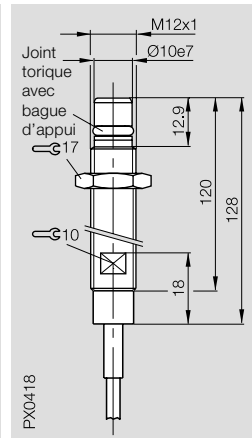
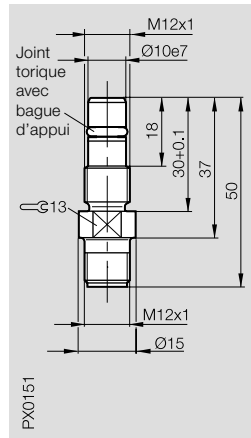
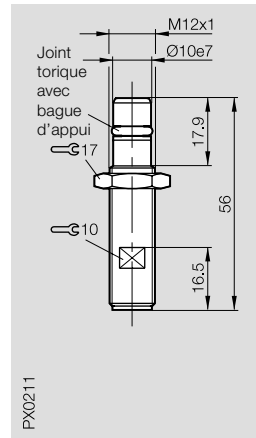
Multimétaux/  
facteur 1  
PROXINOX®  
PROXIMAX®  
Diagnostic  
Résistance  
aux soudures  
**Résistance  
aux hautes  
pressions**  
Tenue aux  
hautes  
températures  
NAMUR  
Capteurs  
annulaires  
Grande portée

6

Connecteurs,  
dispositifs de  
fixation ...  
page 6.2 ...

Format
Montage (respecter les remarques à partir de p. 1.0.11)
Portée nominale s <sub>n</sub>
Portée de travail s <sub>a</sub>

<b>M12x1</b>	<b>M12x1</b>	<b>M12x1</b>	<b>M12x1</b>
noyé	noyé	noyé	noyé
<b>1,5 mm</b>	<b>1,5 mm</b>	<b>1,5 mm</b>	<b>1,5 mm</b>
0...1,2 mm	0...1,2 mm	0...1,2 mm	0...1,2 mm



PNP	Contact à fermeture ①	BES 516-300-S 263-S 4-D	BES 516-300-S 262-S 4-D	BES 516-300-S 164-D-PU-	BES 516-300-S 135-D-PU-
	Contact à ouverture ②				BES 516-300-S 178-D-PU-

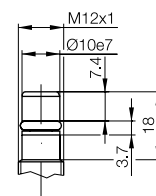
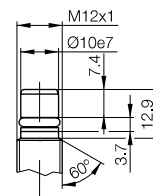
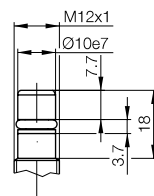
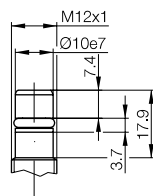
Tension d'emploi nominale U <sub>e</sub>	24 V DC	24 V DC	24 V DC	24 V DC
Tension d'emploi U <sub>B</sub>	10...30 V DC	10...30 V DC	10...30 V DC	10...30 V DC
Chute de tension U <sub>d</sub> pour I <sub>e</sub>	≤ 3,5 V	≤ 1,5 V	≤ 1,5 V	≤ 1,5 V
Tension d'isolement nominale U <sub>i</sub>	75 V DC	75 V DC	75 V DC	75 V DC
Courant admissible permanent I <sub>e</sub>	200 mA	200 mA	200 mA	200 mA
Courant à vide I <sub>0</sub> max.	≤ 8 mA	≤ 10 mA	≤ 10 mA	≤ 10 mA
Courant résiduel I <sub>r</sub>	≤ 10 µA	≤ 80 µA	≤ 10 µA	≤ 10 µA
Protection contre les inversions de polarité	oui	oui	oui	oui
Protection contre les courts-circuits	oui	oui	oui	oui
Capacité admissible	≤ 1 µF	≤ 1 µF	≤ 0,5 µF	≤ 0,5 µF
Reproductibilité R	≤ 5 %	≤ 5 %	≤ 5 %	≤ 5 %
Température ambiante T <sub>a</sub>	-25...+80 °C	-25...+90 °C	-25...+80 °C	-25...+80 °C
Fréquence de commutation f	2000 Hz	1000 Hz	1000 Hz	1000 Hz
Catégorie d'utilisation	DC 13	DC 13	DC 13	DC 13
Visualisation d'état	non	non	non	non

Degré de protection selon CEI 60529	IP 68 selon BWN Pr. 20	IP 68 selon BWN Pr. 20	IP 68 selon BWN Pr. 20	IP 68 selon BWN Pr. 20
-------------------------------------	------------------------	------------------------	------------------------	------------------------

Matériau du boîtier	Acier spécial inoxydable	Acier spécial inoxydable	Acier spécial inoxydable	Acier spécial inoxydable
Matériau face sensible	EP	EP	EP	EP
Mode de raccordement	Connecteurs	Connecteurs	Câble	Câble
Nombre de conduc. x section des conducteurs			3 x 0,14 mm <sup>2</sup>	3 x 0,14 mm <sup>2</sup>
Connecteurs recommandés	BKS- 19/BKS- 20	BKS- 19/BKS- 20		
Joint torique/numéro de pièce de rechange	5,3 x 2,4/631753	5,3 x 2,4/631753	5,3 x 2,4/631753	5,85 x 2,4/636594
Bague d'appui/numéro de pièce de rechange	10 x 5,9 x 1/705918	10 x 5,9 x 1/705918	10 x 5,9 x 1/705918	10 x 5,9 x 1/705918

Résistant à une pression de	<b>500 bar</b>	<b>500 bar</b>	<b>500 bar</b>	<b>500 bar</b>
-----------------------------	----------------	----------------	----------------	----------------

① Schémas de raccordement voir page 1.0.6

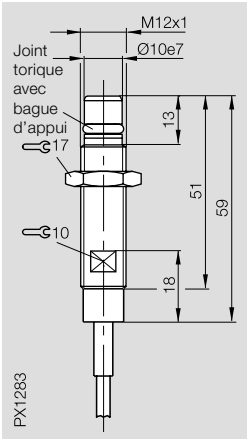
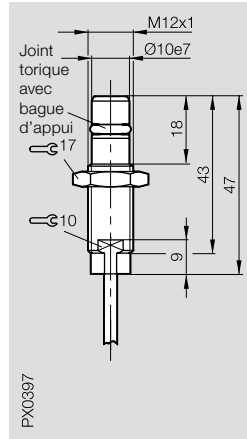
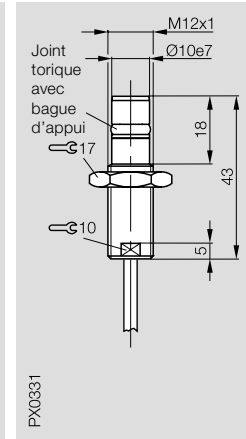
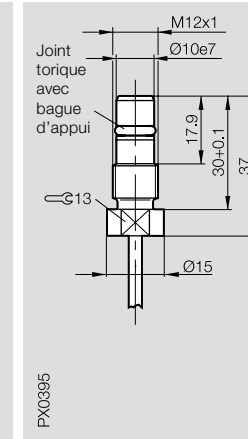


Pour les capteurs avec **câble surmoulé**, veuillez ajouter la longueur à la symbolisation commerciale !  
Longueur standard 3 m = 03

# Résistance aux très hautes pressions

## Capteurs inductifs

DC 3 fils  
M12  
S<sub>n</sub> 1,5 mm

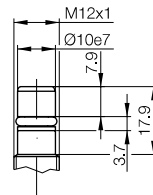
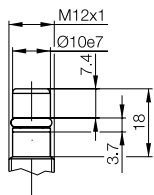
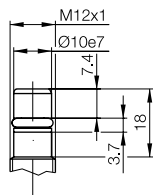
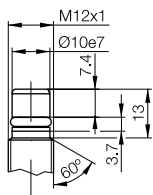
M12x1 noyé 1,5 mm 0...1,2 mm	M12x1 noyé 1,5 mm 0...1,2 mm	M12x1 noyé 1,5 mm 0...1,2 mm	M12x1 noyé 1,5 mm 0...1,2 mm
			
BES 516-300-S 162-D-PU-	BES 516-300-S 240-D-PU- BES 516-300-S 241-D-PU-	BES 516-300-S 215-PU-	BES 516-300-S 205-D-PU-
24 V DC	24 V DC	24 V DC	24 V DC
10...30 V DC	10...30 V DC	10...30 V DC	10...30 V DC
≤ 2 V	≤ 2 V	≤ 2,5 V	≤ 1,5 V
75 V DC	75 V DC	75 V DC	75 V DC
200 mA	200 mA	200 mA	200 mA
≤ 8 mA	≤ 8 mA	≤ 15 mA	≤ 10 mA
≤ 10 µA	≤ 10 µA	≤ 80 µA	≤ 80 µA
oui	oui	oui	oui
oui	oui	oui	oui
≤ 1 µF	≤ 1 µF	≤ 1 µF	≤ 1 µF
≤ 5 %	≤ 5 %	≤ 5 %	≤ 5 %
-25...+80 °C	-25...+80 °C	-25...+70 °C	-25...+80 °C
2000 Hz	2000 Hz	1000 Hz	2000 Hz
DC 13	DC 13	DC 13	DC 13
non	non	non	non
IP 68 selon BWN Pr. 20	IP 68 selon BWN Pr. 20	IP 68 selon BWN Pr. 20	IP 68 selon BWN Pr. 20
Acier spécial inoxydable	Acier spécial inoxydable	Acier spécial inoxydable	Acier spécial inoxydable
EP	EP	POM	EP
Câble	Câble	Câble	Câble
3 × 0,14 mm <sup>2</sup>	3 × 0,14 mm <sup>2</sup>	3 × 0,14 mm <sup>2</sup>	3 × 0,14 mm <sup>2</sup>
5,3 × 2,4/631753 10 × 5,9 × 1/705918	5,85 × 2,4/636594 10 × 5,9 × 1/705918	5,85 × 2,4/636594 10 × 5,9 × 1/705918	5,3 × 2,4/631753 10 × 5,9 × 1/705918

500 bar

500 bar

300 bar

350 bar



1.5

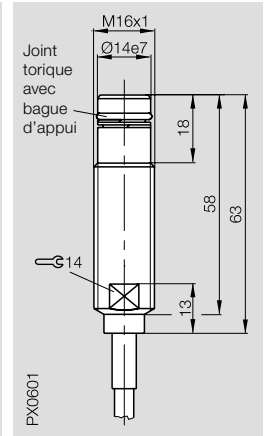
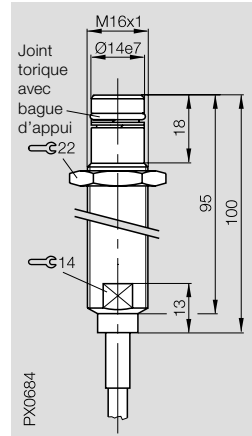
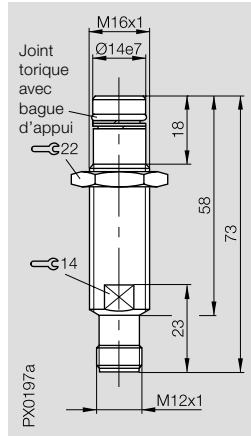
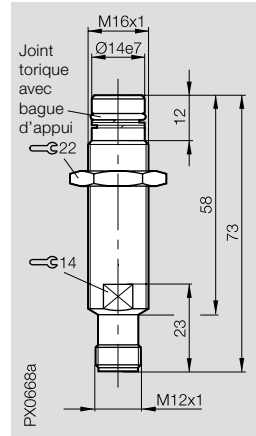
Multimétaux/  
facteur 1  
PROXINOX®  
PROXIMAX®  
Diagnostic  
Résistance  
aux soudures  
**Résistance  
aux hautes  
pressions**  
Tenue aux  
hautes  
températures  
NAMUR  
Capteurs  
annulaires  
Grande portée

6

Connecteurs,  
dispositifs de  
fixation ...  
page 6.2 ...

Format
Montage (respecter les remarques à partir de p. 1.0.11)
Portée nominale s <sub>n</sub>
Portée de travail s <sub>a</sub>

<b>M16x1</b>	<b>M16x1</b>	<b>M16x1</b>	<b>M16x1</b>
noyé	noyé	noyé	noyé
<b>1,5 mm</b>	<b>1,5 mm</b>	<b>1,5 mm</b>	<b>1,5 mm</b>
0...1,2 mm	0...1,2 mm	0...1,2 mm	0...1,2 mm



PNP	Contact à fermeture ①	BES 516-300-S 152-S 4-D	BES 516-300-S 149-S 4-D	BES 516-300-S 237-D-PU-	BES 516-300-S 149-D-PU-
	Contact à ouverture ②		BES 516-300-S 156-S 4-D		

Tension d'emploi nominale U <sub>e</sub>	24 V DC	24 V DC	24 V DC	24 V DC
Tension d'emploi U <sub>B</sub>	10...30 V DC	10...30 V DC	10...30 V DC	10...30 V DC
Chute de tension U <sub>d</sub> pour I <sub>e</sub>	≤ 1,5 V	≤ 1,5 V	≤ 1,5 V	≤ 1,5 V
Tension d'isolement nominale U <sub>i</sub>	75 V DC	75 V DC	75 V DC	75 V AC
Courant admissible permanent I <sub>e</sub>	200 mA	200 mA	200 mA	200 mA
Courant à vide I <sub>0</sub> max.	≤ 8 mA	≤ 15 mA	≤ 10 mA	≤ 10 mA
Courant résiduel I <sub>r</sub>	≤ 10 µA	≤ 80 µA	≤ 10 µA	≤ 10 µA
Protection contre les inversions de polarité	oui	oui	oui	oui
Protection contre les courts-circuits	non	oui	oui	oui
Capacité admissible	≤ 0,5 µF	≤ 0,5 µF	≤ 0,5 µF	≤ 0,5 µF
Reproductibilité R	≤ 5 %	≤ 5 %	≤ 5 %	≤ 5 %
Température ambiante T <sub>a</sub>	-25...+80 °C	-25...+80 °C	-25...+80 °C	-25...+80 °C
Fréquence de commutation f	1000 Hz	1000 Hz	1000 Hz	1000 Hz
Catégorie d'utilisation	DC 13	DC 13	DC 13	DC 13
Visualisation d'état	non	non	non	non

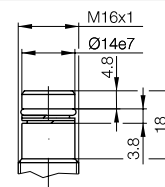
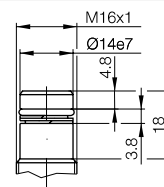
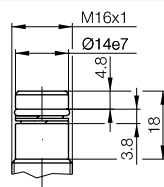
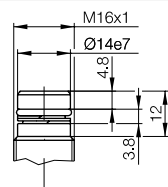
Degré de protection selon CEI 60529	IP 68 selon BWN Pr. 20	IP 68 selon BWN Pr. 20	IP 68 selon BWN Pr. 20	IP 68 selon BWN Pr. 20
-------------------------------------	------------------------	------------------------	------------------------	------------------------

Matériau du boîtier	Acier spécial inoxydable	Acier spécial inoxydable	Acier spécial inoxydable	Acier spécial inoxydable
Matériau face sensible	EP	EP	EP	EP
Mode de raccordement	Connecteurs	Connecteurs	Câble	Câble
Nombre de conduc. x section des conducteurs			3 x 0,14 mm <sup>2</sup>	3 x 0,14 mm <sup>2</sup>

Connecteurs recommandés	BKS- 19/BKS- 20	BKS- 19/BKS- 20	11 x 1,8/703843	11 x 1,8/703843
Joint torique/numéro de pièce de rechange	11 x 1,8/703843	11 x 1,5/709137		
Bague d'appui/numéro de pièce de rechange	14 x 11,1 x 0,7/505953	14 x 11,6 x 1,5/709136	14 x 11,1 x 0,7/505953	14 x 11,1 x 0,7/505953

Résistant à une pression de	<b>350 bar</b>	<b>350 bar</b>	<b>350 bar</b>	<b>350 bar</b>
-----------------------------	----------------	----------------	----------------	----------------

① Schémas de raccordement voir page 1.0.6



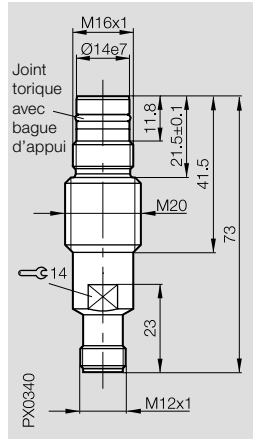
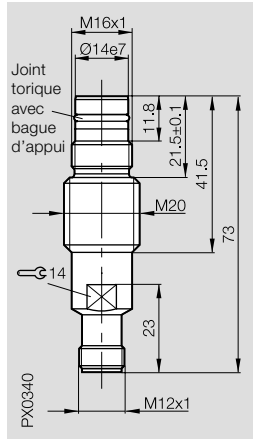
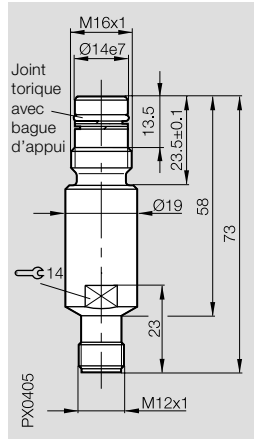
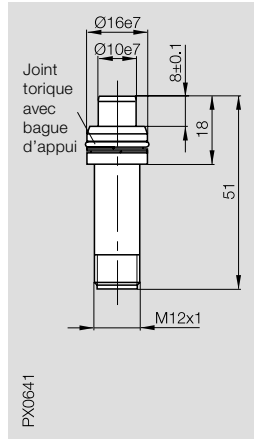
Pour les capteurs avec **câble surmoulé**, veuillez ajouter la longueur à la symbolisation commerciale !  
Longueur standard 3 m = 03

# Résistance aux très hautes pressions

## Capteurs inductifs

DC 3 fils, Ø 16 mm,  
M16/Ø 19 mm, M16/M20  
s<sub>n</sub> 1,5 mm, 2 mm

Ø 16e7 mm	M16x1/Ø 19 mm	M16x1/M20	M16x1/M20
noyé	noyé	noyé	noyé
<b>1,5 mm</b>	<b>1,5 mm</b>	<b>1,5 mm</b>	<b>2 mm</b>
0...1,2 mm	0...1,2 mm	0...1,2 mm	0...1,6 mm



BES 516-300-S 284-S 4-D    BES 516-300-S 129-S 4-D    BES 516-300-S 128-S 4-D    BES 516-300-S 267-S 4

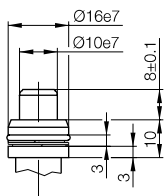
24 V DC	24 V DC	24 V DC	24 V DC
10...30 V DC	10...30 V DC	10...30 V DC	10...30 V DC
≤ 2 V	≤ 1,5 V	≤ 1,5 V	≤ 1,5 V
75 V DC	75 V DC	75 V DC	75 V DC
200 mA	200 mA	200 mA	200 mA
≤ 8 mA	≤ 8 mA	≤ 8 mA	≤ 15 mA
≤ 80 µA	≤ 10 µA	≤ 10 µA	≤ 80 µA
oui	oui	oui	oui
oui	oui	oui	non
≤ 1 µF	≤ 0,5 µF	≤ 0,5 µF	≤ 1 µF
≤ 5 %	≤ 5 %	≤ 5 %	≤ 5 %
-25...+90 °C	-25...+80 °C	-25...+80 °C	-25...+70 °C
2000 Hz	1000 Hz	1000 Hz	1000 Hz
DC 13	DC 13	DC 13	DC 13
non	non	non	non

IP 68 selon BWN Pr. 20    IP 68 selon BWN Pr. 20    IP 68 selon BWN Pr. 20    IP 68 selon BWN Pr. 20

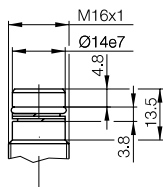
Acier spécial inoxydable EP    Acier spécial inoxydable EP    Acier spécial inoxydable EP    Acier spécial inoxydable POM  
Connecteurs    Connecteurs    Connecteurs    Connecteurs

BKS- 19/BKS- 20    BKS- 19/BKS- 20    BKS- 19/BKS- 20    BKS- 19/BKS- 20  
13 x 1,5/639276    11 x 1,8/703843    11 x 1,8/703843    11 x 1,8/703843  
16 x 13,8 x 0,5/635431    14 x 11,1 x 0,7/505953    14 x 11,1 x 0,7/505953    14 x 11,1 x 0,7/505953

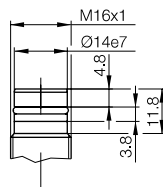
**500 bar**



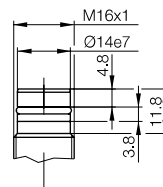
**350 bar**



**350 bar**



**350 bar**



**1.5**

Multimétaux/  
facteur 1  
PROXINOX®  
PROXIMAX®  
Diagnostic  
Résistance  
aux soudures  
**Résistance  
aux hautes  
pressions**  
Tenue aux  
hautes  
températures  
NAMUR  
Capteurs  
annulaires  
Grande portée

**6**

Connecteurs,  
dispositifs de  
fixation ...  
page 6.2 ...

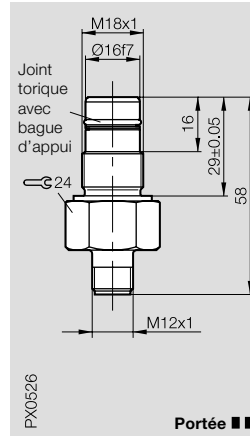
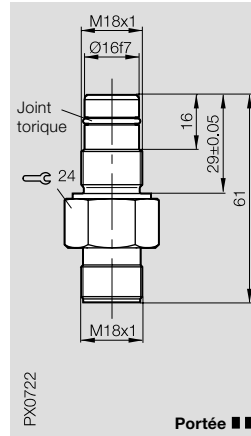
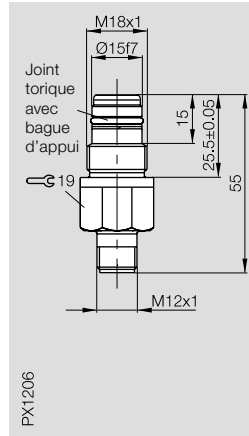
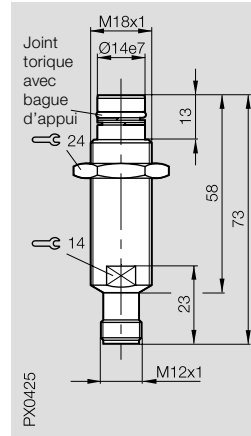
Format
Montage (respecter les remarques à partir de p. 1.0.11)
Portée nominale s <sub>n</sub>
Portée de travail s <sub>a</sub>

<b>M18x1</b>
noyé
<b>1,5 mm</b>
0...1,2 mm

<b>M18x1</b>
noyé
<b>1,5 mm</b>
0...1,2 mm

<b>M18x1</b>
noyé
<b>3 mm</b>
0...2,4 mm

<b>M18x1</b>
noyé
<b>3 mm</b>
0...2,4 mm



**PNP** Contact à fermeture ①

**BES 516-300-S 144-S 4-D**

**BES 516-300-S 299-S 4-D**

**BES 516-300-S 203**

**BES 516-300-S 190-S 4**

Tension d'emploi nominale U <sub>e</sub>	24 V DC
Tension d'emploi U <sub>B</sub>	10...30 V DC
Chute de tension U <sub>d</sub> pour I <sub>e</sub>	≤ 1,5 V
Tension d'isolement nominale U <sub>i</sub>	75 V DC
Courant admissible permanent I <sub>e</sub>	200 mA
Courant à vide I <sub>0</sub> max.	≤ 8 mA
Courant résiduel I <sub>r</sub>	≤ 80 µA
Protection contre les inversions de polarité	oui
Protection contre les courts-circuits	oui
Capacité admissible	≤ 0,5 µF
Reproductibilité R	≤ 5 %
Température ambiante T <sub>a</sub>	-25...+80 °C
Fréquence de commutation f	1000 Hz
Catégorie d'utilisation	DC 13
Visualisation d'état	non

Tension d'emploi nominale U <sub>e</sub>	24 V DC
Tension d'emploi U <sub>B</sub>	10...30 V DC
Chute de tension U <sub>d</sub> pour I <sub>e</sub>	≤ 2 V
Tension d'isolement nominale U <sub>i</sub>	75 V DC
Courant admissible permanent I <sub>e</sub>	200 mA
Courant à vide I <sub>0</sub> max.	≤ 8 mA
Courant résiduel I <sub>r</sub>	≤ 10 µA
Protection contre les inversions de polarité	oui
Protection contre les courts-circuits	oui
Capacité admissible	≤ 1 µF
Reproductibilité R	≤ 5 %
Température ambiante T <sub>a</sub>	-25...+80 °C
Fréquence de commutation f	2000 Hz
Catégorie d'utilisation	DC 13
Visualisation d'état	non

Tension d'emploi nominale U <sub>e</sub>	24 V DC
Tension d'emploi U <sub>B</sub>	10...30 V DC
Chute de tension U <sub>d</sub> pour I <sub>e</sub>	≤ 3,5 V
Tension d'isolement nominale U <sub>i</sub>	75 V DC
Courant admissible permanent I <sub>e</sub>	130 mA
Courant à vide I <sub>0</sub> max.	≤ 20 mA
Courant résiduel I <sub>r</sub>	≤ 80 µA
Protection contre les inversions de polarité	oui
Protection contre les courts-circuits	oui
Capacité admissible	≤ 1 µF
Reproductibilité R	≤ 5 %
Température ambiante T <sub>a</sub>	-25...+80 °C
Fréquence de commutation f	1000 Hz
Catégorie d'utilisation	DC 13
Visualisation d'état	non

Tension d'emploi nominale U <sub>e</sub>	24 V DC
Tension d'emploi U <sub>B</sub>	10...30 V DC
Chute de tension U <sub>d</sub> pour I <sub>e</sub>	≤ 3,5 V
Tension d'isolement nominale U <sub>i</sub>	75 V DC
Courant admissible permanent I <sub>e</sub>	130 mA
Courant à vide I <sub>0</sub> max.	≤ 25 mA
Courant résiduel I <sub>r</sub>	≤ 80 µA
Protection contre les inversions de polarité	oui
Protection contre les courts-circuits	oui
Capacité admissible	≤ 1 µF
Reproductibilité R	≤ 5 %
Température ambiante T <sub>a</sub>	-25...+80 °C
Fréquence de commutation f	400 Hz
Catégorie d'utilisation	DC 13
Visualisation d'état	non

Tension d'emploi nominale U <sub>e</sub>	24 V DC
Tension d'emploi U <sub>B</sub>	10...30 V DC
Chute de tension U <sub>d</sub> pour I <sub>e</sub>	≤ 3,5 V
Tension d'isolement nominale U <sub>i</sub>	75 V DC
Courant admissible permanent I <sub>e</sub>	130 mA
Courant à vide I <sub>0</sub> max.	≤ 25 mA
Courant résiduel I <sub>r</sub>	≤ 80 µA
Protection contre les inversions de polarité	oui
Protection contre les courts-circuits	oui
Capacité admissible	≤ 1 µF
Reproductibilité R	≤ 5 %
Température ambiante T <sub>a</sub>	-25...+80 °C
Fréquence de commutation f	400 Hz
Catégorie d'utilisation	DC 13
Visualisation d'état	non

Degré de protection selon CEI 60529

IP 68 selon BWN Pr. 20

IP 68 selon BWN Pr. 20

IP 68 selon BWN Pr. 20

IP 68 selon BWN Pr. 20

Matériau du boîtier	Acier spécial inoxydable
Matériau face sensible	EP
Mode de raccordement	Connecteurs
Nombre de conduc. x section des conducteurs	

Matériau du boîtier	Acier spécial inoxydable
Matériau face sensible	EP
Mode de raccordement	Connecteurs
Nombre de conduc. x section des conducteurs	

Matériau du boîtier	Acier spécial inoxydable
Matériau face sensible	POM
Mode de raccordement	Connecteurs
Nombre de conduc. x section des conducteurs	

Matériau du boîtier	Acier spécial inoxydable
Matériau face sensible	POM
Mode de raccordement	Connecteurs
Nombre de conduc. x section des conducteurs	

Matériau du boîtier	Acier spécial inoxydable
Matériau face sensible	POM
Mode de raccordement	Connecteurs
Nombre de conduc. x section des conducteurs	

Connecteurs recommandés	BKS- 19/BKS- 20
Joint torique/numéro de pièce de rechange	11 x 1,8/703843
Bague d'appui/numéro de pièce de rechange	14 x 11,1 x 0,7/505953

Connecteurs recommandés	BKS- 19/BKS- 20
Joint torique/numéro de pièce de rechange	12,42 x 1,78/642828
Bague d'appui/numéro de pièce de rechange	15 x 12,2 x 0,7/642827

Connecteurs recommandés	BKS-S 7
Joint torique/numéro de pièce de rechange	13 x 1,5/619531
Bague d'appui/numéro de pièce de rechange	16 x 13,8 x 0,5/635431

Connecteurs recommandés	BKS-S 7
Joint torique/numéro de pièce de rechange	13 x 1,5/619531
Bague d'appui/numéro de pièce de rechange	16 x 13,8 x 0,5/635431

Connecteurs recommandés	BKS- 19/BKS- 20
Joint torique/numéro de pièce de rechange	13 x 1,5/619531
Bague d'appui/numéro de pièce de rechange	16 x 13,8 x 0,5/635431

Résistant à une pression de

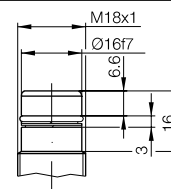
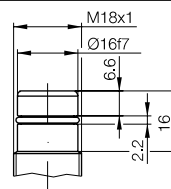
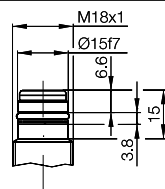
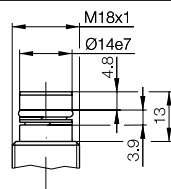
**350 bar**

**500 bar**

**500 bar**

**500 bar**

① Schémas de raccordement voir page 1.0.6  
Portée ■■ voir page 1.0.10





**M22x1,5**

noyé

**3 mm**

0...2,4 mm

**M22x1,5**

noyé

**3 mm**

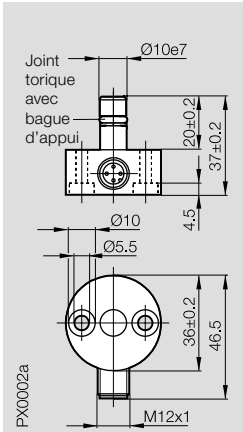
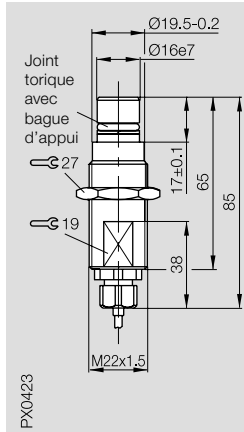
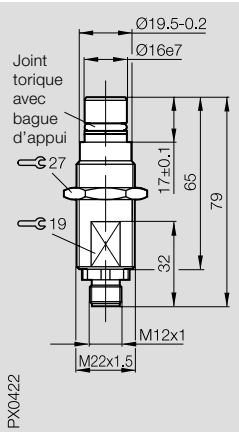
0...2,4 mm

**Ø 10 mm/Ø 36 mm**

noyé

**1,5 mm**

0...1,2 mm



BES 516-300-S 271-S 4

BES 516-300-S 271-

BES 516-300-S 260-S 4-D

24 V DC

10...30 V DC

≤ 1,5 V

75 V DC

200 mA

≤ 20 mA

≤ 80 µA

oui

non

≤ 1 µF

≤ 5 %

0 à +85 °C

500 Hz

DC 13

non

24 V DC

10...30 V DC

≤ 1,5 V

75 V DC

200 mA

≤ 20 mA

≤ 80 µA

oui

non

≤ 1 µF

≤ 5 %

0 à +85 °C

500 Hz

DC 13

non

24 V DC

10...30 V DC

≤ 1,5 V

75 V DC

200 mA

≤ 10 mA

≤ 80 µA

oui

oui

≤ 1 µF

≤ 5 %

-25...+80 °C

1000 Hz

DC 13

non

IP 68 selon BWN Pr. 20

IP 68 selon BWN Pr. 20

IP 68 selon BWN Pr. 20

Acier spécial inoxydable

POM

Connecteurs

Acier spécial inoxydable

POM

Câble en téflon

3 x 0,34 mm<sup>2</sup>

Acier spécial inoxydable

EP

Connecteurs

BKS\_ 19/BKS\_ 20

10,77 x 2,62/712143

16 x 11,5 x 1,4/619072

10,77 x 2,62/712143

16 x 11,5 x 1,4/619072

BKS\_ 19/BKS\_ 20

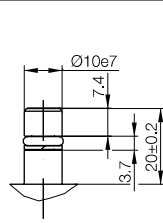
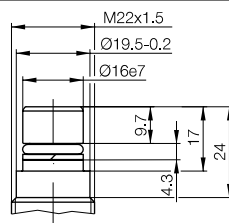
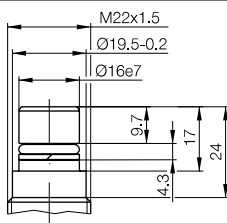
5,85 x 2,4/636594

10 x 5,9 x 1/705918

**350 bar**

**350 bar**

**350 bar**



**1.5**

Multimétaux/  
facteur 1  
PROXINOX®  
PROXIMAX®  
Diagnostic

Résistance  
aux soudures

**Résistance  
aux hautes  
pressions**

Tenue aux  
hautes  
températures  
NAMUR  
Capteurs  
annulaires  
Grande portée

**6**

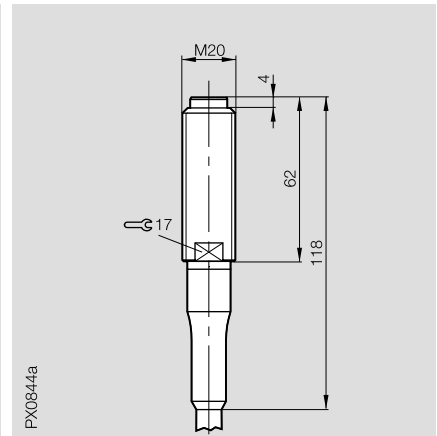
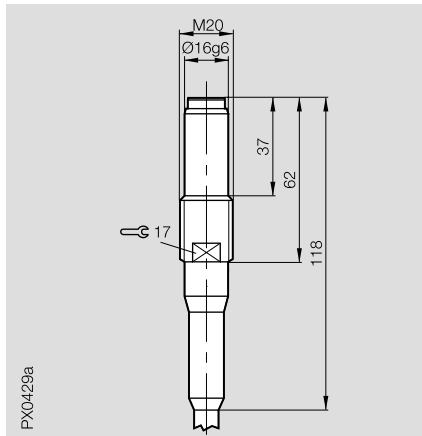
Connecteurs,  
dispositifs de  
fixation ...  
page 6.2 ...

# Capteurs inductifs

DC 3 fils  
M20  
s<sub>n</sub> 1 mm

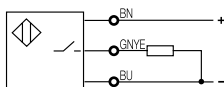
Résistance aux très hautes pressions  
Résistant à l'eau de mer

Format	<b>M20x1</b>	<b>M20x1</b>
Montage (respecter les remarques à partir de p. 1.0.11)	noyé	noyé
Portée nominale s <sub>n</sub>	<b>1 mm</b>	<b>1 mm</b>
Portée de travail s <sub>a</sub>	0...0,8 mm	0...0,8 mm



PNP	Contact à fermeture	BES 516-300-S 216	BES 516-300-S 145
Tension d'emploi nominale U <sub>e</sub>		24 V DC	24 V DC
Tension d'emploi U <sub>B</sub>		10...30 V DC	10...30 V DC
Chute de tension U <sub>d</sub> pour I <sub>e</sub>		≤ 1,5 V	≤ 1,5 V
Tension d'isolement nominale U <sub>i</sub>		75 V DC	75 V DC
Courant admissible permanent I <sub>e</sub>		140 mA	140 mA
Courant à vide I <sub>0</sub> max.		≤ 15 mA	≤ 15 mA
Courant résiduel I <sub>r</sub>		≤ 80 µA	≤ 80 µA
Protection contre les inversions de polarité		oui	oui
Protection contre les courts-circuits		oui	oui
Capacité admissible		≤ 0,15 µF	≤ 0,15 µF
Reproductibilité R		≤ 5 %	≤ 5 %
Température ambiante T <sub>a</sub>		-25...+80 °C	-25...+80 °C
Fréquence de commutation f		1000 Hz	1000 Hz
Catégorie d'utilisation		DC 13	DC 13
Visualisation d'état		non	non
Degré de protection selon CEI 60529		IP 68 selon BWN Pr. 20	IP 68 selon BWN Pr. 20
Matériau du boîtier		Alliage spécial	Alliage spécial
Matériau face sensible		POM	POM
Mode de raccordement		Câble spécial	Câble spécial
Nombre de conduc. x section des conducteurs		3 x 1 mm <sup>2</sup>	3 x 1 mm <sup>2</sup>
Résistant à une pression de		<b>150 bar</b>	<b>150 bar</b>

## Schéma de raccordement



Conditions d'emploi extrêmes dans la recherche océanographique.



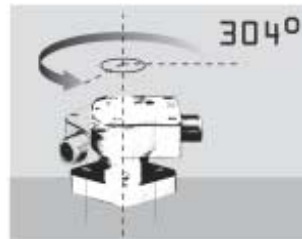
### Détecteurs hautes pressions pour vérins hydrauliques – durée de vie prolongée dans tous les environnements possibles

Le **Strokemaster** est un détecteur inductif à tige cylindrique servant à interroger la position du piston dans des vérins hydrauliques.

### Caractéristiques

- Résistant à la pression jusqu'à 207 bar (3000 psi)
- Insensible aux champs magnétiques, peut donc être monté dans les installations de soudage
- Livrable en version courant continu (DC) et en version tous courants (AC/DC)
- Avantages lors du montage, ne nécessite pas de filetage dans le vérin
- Le joint est situé directement sur la bride, le connecteur peut être réglé après le montage
- Différentes longueurs pour différentes tailles de vérins

**STROKEMASTER**



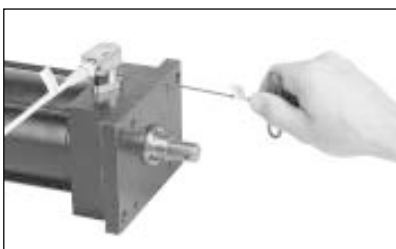
Boîtier pivotable à 304°



Visser le capteur dans le vérin.



Orienter le câble dans la direction souhaitée (même avec les boulons de fixation).



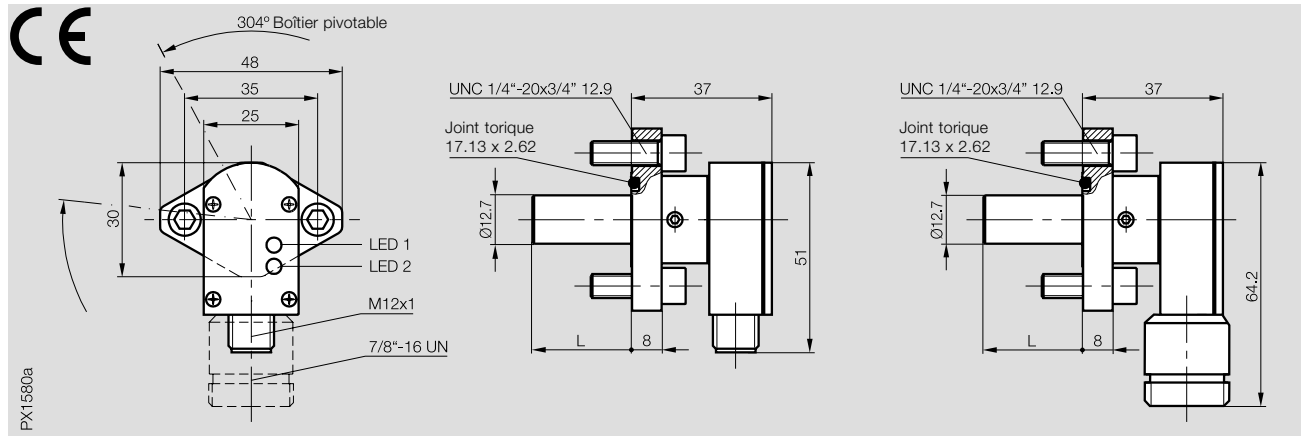
Visser une ou les deux vis sans tête dans la position souhaitée.



**1.5**

Multimétaux/  
facteur 1  
PROXINOX®  
PROXIMAX®  
Diagnostic  
Résistance  
aux soudures  
**Résistance  
aux hautes  
pressions**  
Tenue aux  
hautes  
températures  
NAMUR  
Capteurs  
annulaires  
Grande portée

Format	Ø 12,7 mm x L"	Ø 12,7 mm x L"
Montage (respecter les remarques à partir de p. 1.0.11)	noyé	noyé
Portée nominale s <sub>n</sub>	2 mm	2 mm
Portée de travail s <sub>a</sub>	0...1,6 mm	0...1,6 mm



PNP	Contact à fermeture ①	BES 516-300-S 295/..."-S 4	BES 516-300-S 295/..."-S 5
Tension d'emploi nominale U <sub>e</sub>		24 V DC	24 V DC
Tension d'emploi U <sub>B</sub>		10...30 V DC	10...30 V DC
Chute de tension U <sub>d</sub> pour I <sub>e</sub>		≤ 2,5 V	≤ 2,5 V
Tension d'isolement nominale U <sub>i</sub>		75 V DC	75 V DC
Courant admissible permanent I <sub>e</sub>		200 mA	200 mA
Courant à vide I <sub>0</sub> max.		≤ 18 mA	≤ 18 mA
Courant résiduel I <sub>r</sub>		≤ 80 µA	≤ 80 µA
Protection contre les inversions de polarité		oui	oui
Protection contre les courts-circuits		oui	oui
Capacité admissible		≤ 1 µF	≤ 1 µF
Reproductibilité R		≤ 5 %	≤ 5 %
Température ambiante T <sub>a</sub>		-25...+70 °C	-25...+70 °C
Fréquence de commutation f		10 Hz	10 Hz
Catégorie d'utilisation		DC 13	DC 13
Visualisation d'état/de mise sous tension		oui/oui	oui/oui
Degré de protection selon CEI 60529		IP 67	IP 67
Matériau du boîtier		Acier inoxydable/aluminium	Acier inoxydable/aluminium
Matériau face sensible		Céramique	Céramique
Mode de raccordement		Connecteurs	Connecteurs
Homologation		cULus	cULus
Connecteurs recommandés		BKS- 19/BKS- 20	BKS-S 5-DC
Résistant à une pression de		<b>207 bar (3000 psi)</b>	<b>207 bar (3000 psi)</b>

① Schémas de raccordement voir page 1.0.6

Exemple de commande:

**BES 516-300-S 295/..."-S 4**

Longueurs standard L [pouce]

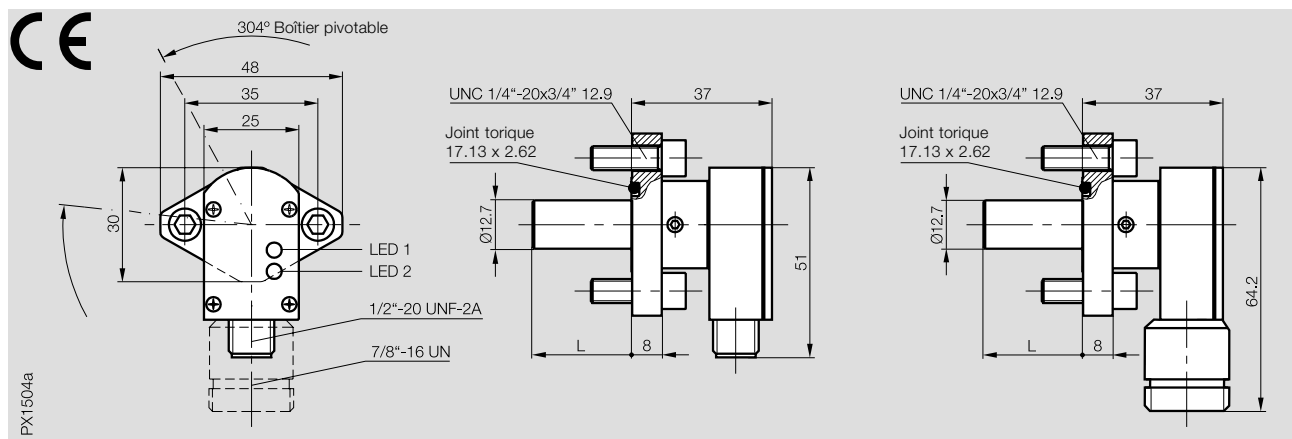
0.912, 1.025, 1.225, 1.250, 1.500, 1.592, 1.725, 1.750, 2.062, 2.275, 2.375, 2.875, 3.750, 3.775, 4.560, 4.990  
Autres longueurs sur demande

+ *insensibilité* aux champs magnétiques

**Capteurs  
inductifs**

AC/DC 2 fils  
Ø 12,7 mm  
s<sub>n</sub> 2 mm

Format	Ø 12,7 mm × L"	Ø 12,7 mm × L"
Montage (respecter les remarques à partir de p. 1.0.11)	noyé	noyé
Portée nominale s <sub>n</sub>	2 mm	2 mm
Portée de travail s <sub>a</sub>	0...1,6 mm	0...1,6 mm



AC/DC	Contact à fermeture ⑦	BES 516-200-S 2/_._._."-S 21	BES 516-200-S 2/_._._."-S 5
Tension d'emploi nominale U <sub>e</sub>		110 V AC	110 V AC
Tension d'emploi U <sub>B</sub>		20...250 V AC/DC	20...250 V AC/DC
Chute de tension U <sub>d</sub> pour I <sub>e</sub>		≤ 6 V	≤ 6 V
Tension d'isolement nominale U <sub>i</sub>		250 V AC	250 V AC
Courant admissible permanent I <sub>e</sub>		500 mA	500 mA
Courant de maintien I <sub>m</sub>		5 mA	5 mA
Courant résiduel I <sub>r</sub>		≤ 1,7 mA pour 110 V AC	≤ 1,7 mA pour 110 V AC
Courant admissible de courte durée I <sub>k</sub> t ≤ 20 ms		≤ 3 A/≤ 1 Hz	≤ 3 A/≤ 1 Hz
Protection contre les inversions de polarité		oui	oui
Protection contre les courts-circuits/les surcharges		oui/oui	oui/oui
Reproductibilité R		≤ 5 %	≤ 5 %
Température ambiante T <sub>a</sub>		-25...+70 °C	-25...+70 °C
Fréquence de commutation f		≤ 50 Hz	≤ 50 Hz
Catégorie d'utilisation		AC 140/DC 13	AC 140/DC 13
Visualisation d'état/de mise sous tension		oui/oui	oui/oui
Degré de protection selon CEI 60529		IP 67	IP 67
Classe de protection		av. cond. de protection	av. cond. de protection
Matériau du boîtier		Acier inoxydable/CuZn nickelé	Acier inoxydable/CuZn nickelé
Matériau face sensible		Céramique	Céramique
Mode de raccordement		Connecteurs	Connecteurs
Homologation		cULus	cULus
Connecteurs recommandés		BKS-S 21/BKS-S 22	BKS-S 5-AC
Résistant à une pression de		<b>207 bar (3000 psi)</b>	<b>207 bar (3000 psi)</b>

⑦ Schémas de raccordement voir page 1.0.6

Exemple de commande:  
**BES 516-200-S 2/\_.\_.\_."-S 5**

**Longueurs standard L [pouce]**

0.912, 1.025, 1.225, 1.250, 1.500, 1.592, 1.725, 1.750,  
2.062, 2.275, 2.375, 2.875, 3.750, 3.775, 4.560, 4.990  
Autres longueurs sur demande



**1.5**

Multimétaux/  
facteur 1  
PROXINOX®  
PROXIMAX®  
Diagnostic  
Résistance  
aux soudures  
**Résistance  
aux hautes  
pressions**  
Tenue aux  
hautes  
températures  
NAMUR  
Capteurs  
annulaires  
Grande portée

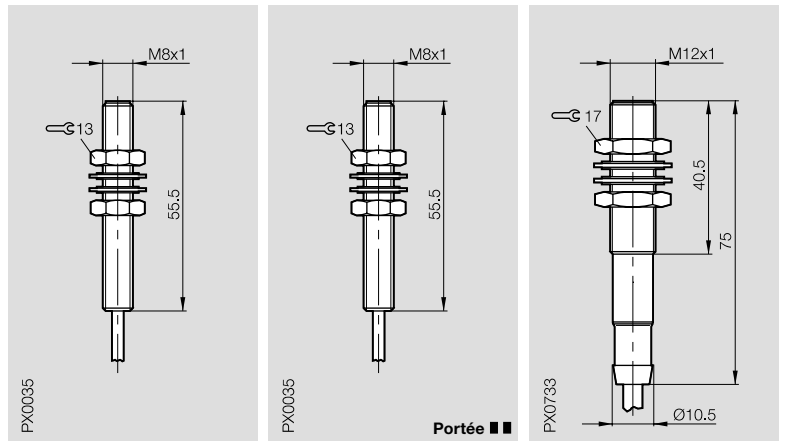
**6**

Connecteurs...  
page 6.2 ...

## Capteurs hautes températures jusqu'à +120 °C

L'utilisation de détecteurs de proximité inductifs comme appareils de commande et de positionnement sur les machines de centrifugation du verre employées pour la fabrication de tubes cathodiques de télévision suppose que ceux-ci présentent une tenue suffisante aux hautes températures, en raison de la forte chaleur dégagée par le verre liquéfié. Pour ce type d'application, nous avons mis au point des détecteurs de proximité inductifs utilisables par des températures ambiantes de -25 °C à +120 °C selon le modèle. Des composants spéciaux et un câble spécial assurent une parfaite commutation même dans ces conditions extrêmes. Ces détecteurs sont employés sans problème, partout où le travail s'accompagne de hautes températures.

Format	<b>M8x1</b>	<b>M8x1</b>	<b>M12x1</b>
Montage (respecter les remarques à partir de p. 1.0.11)	noyé	noyé	noyé
Portée nominale s <sub>n</sub>	<b>1 mm</b>	<b>2 mm</b>	<b>2 mm</b>
Portée de travail s <sub>a</sub>	0...0,8 mm	0...1,6 mm	0...1,6 mm

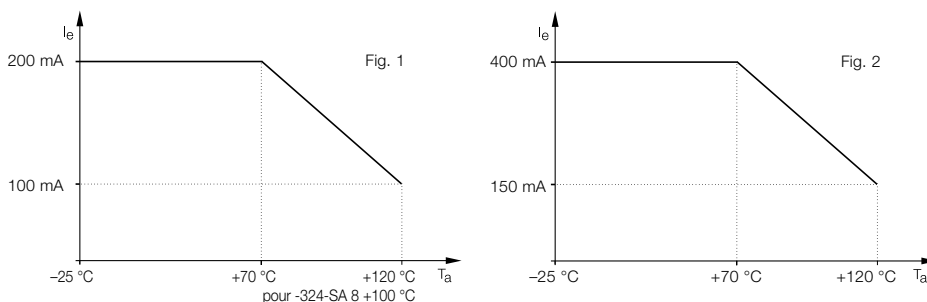


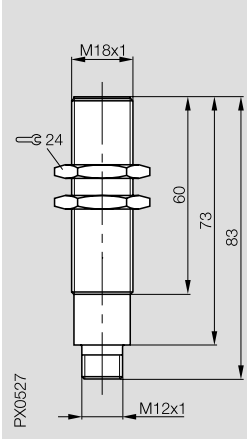
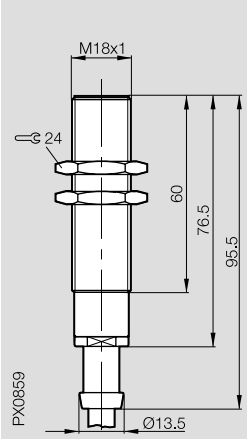
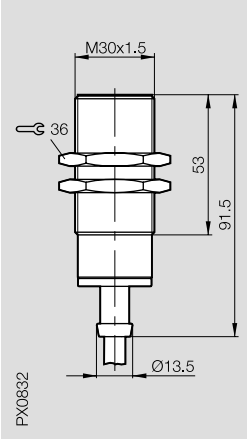
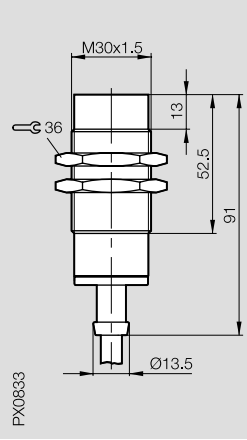
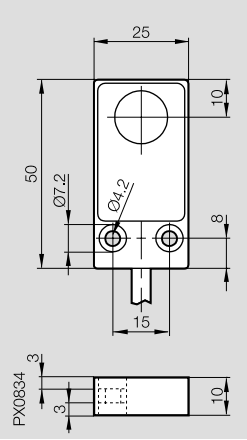
<b>PNP</b> Contact à fermeture antivalent ① ③	BES 516-324-SA 8-	BES 516-324-SA 26-	BES 516-325-SA 19-
<b>NPN</b> Contact à fermeture antivalent ④ ⑥			BES 516-329-SA 14-A0-X-
Tension d'emploi nominale U <sub>e</sub>	24 V DC	24 V DC	24 V DC
Tension d'emploi U <sub>B</sub>	10...30 V DC	10...30 V DC	10...30 V DC
Chute de tension U <sub>d</sub> pour I <sub>e</sub>	≤ 1,5 V	≤ 1,5 V	≤ 1,8 V
Tension d'isolement nominale U <sub>i</sub>	75 V DC	75 V DC	75 V DC
Courant admissible permanent I <sub>e</sub>	≤ 200 mA (voir fig. 1)	≤ 200 mA (voir fig. 1)	≤ 200 mA (voir fig. 1)
Courant à vide I <sub>0</sub> max.	≤ 20 mA	≤ 20 mA	≤ 25 mA
Courant résiduel I <sub>r</sub>	≤ 80 μA	≤ 80 μA	≤ 80 μA
Protection contre les inversions de polarité	oui	oui	oui
Protection contre les courts-circuits	non	non	non
Capacité admissible	≤ 1 μF	≤ 1 μF	≤ 1 μF
Reproductibilité R	≤ 5 %	≤ 5 %	≤ 5 %
Température ambiante T <sub>a</sub>	<b>-25...+100 °C</b>	<b>-25...+120 °C</b>	<b>-25...+120 °C</b>
Fréquence de commutation f	2000 Hz	1500 Hz	1000 Hz
Catégorie d'utilisation	DC 13	DC 13	DC 13
Visualisation d'état	non	non	non
Degré de protection selon CEI 60529	IP 67	Sortie de câble IP 67/IP 60	Sortie de câble IP 67/IP 60
Matériau du boîtier	Acier spécial inoxydable	Acier spécial inoxydable	CuZn, nickelé
Matériau face sensible	PBT	PBT	PEEK
Mode de raccordement	Câble PVC 105 °C	Câble en téflon	Câble silicone
Nombre de conduc. x section des conducteurs	3 x 0,14 mm <sup>2</sup>	3 x 0,14 mm <sup>2</sup>	3 x 0,5 mm <sup>2</sup>
Connecteurs recommandés			

① Schémas de raccordement voir page 1.0.6  
Portée ■ ■ voir page 1.0.10

Pour les capteurs avec **câble surmoulé**, veuillez ajouter la longueur à la symbolisation commerciale !  
Longueur standard 3 m = 03

### Baisse de courant en fonction de la température ambiante



M18x1 noyé 5 mm 0...4,1 mm	M18x1 noyé 5 mm 0...4,1 mm	M30x1,5 noyé 10 mm 0...8,1 mm	M30x1,5 non noyé 15 mm 0...12,2 mm	25x50x10 noyé 5 mm 0...4,1 mm
				
BES 516-105-SA 5	BES 516-105-SA 2-	BES 516-114-SA 1-	BES 516-125-SA 1-	BES 516-347-SA 2-
		BES 516-120-SA 2-		
24 V DC 10...30 V DC ≤ 1,5 V 75 V DC ≤ 400 mA (voir fig. 2) ≤ 20 mA ≤ 100 µA oui non ≤ 1 µF	24 V DC 10...30 V DC ≤ 1,5 V 75 V DC ≤ 400 mA (voir fig. 2) ≤ 25 mA ≤ 130 µA oui non ≤ 1 µF	24 V DC 10...30 V DC ≤ 1,5 V 75 V DC ≤ 400 mA (voir fig. 2) ≤ 15 mA ≤ 80 µA oui non ≤ 1 µF	24 V DC 10...30 V DC ≤ 1,5 V 75 V DC ≤ 400 mA (voir fig. 2) ≤ 15 mA ≤ 80 µA oui non ≤ 1,5 µF	24 V DC 24 V DC ±10 % ≤ 1,5 V 75 V DC ≤ 25 mA ≤ 10 mA ≤ 80 µA oui oui ≤ 0,15 µF
≤ 5 % <b>-25...+120 °C</b> 500 Hz DC 13 non	≤ 5 % <b>-25...+120 °C</b> 200 Hz DC 13 non	≤ 5 % <b>-25...+120 °C</b> 300 Hz DC 13 non	≤ 5 % <b>-25...+120 °C</b> 100 Hz DC 13 non	≤ 5 % <b>-25...+100 °C</b> 500 Hz DC 13 non
IP 67	Sortie de câble IP 67/IP 60	Sortie de câble IP 67/IP 60	Sortie de câble IP 67/IP 60	Sortie de câble IP 67/IP 60
CuZn, nickelé PBT Connecteurs	CuZn, nickelé PBT Câble silicone 4 x 0,75 mm <sup>2</sup>	CuZn, nickelé PBT Câble silicone 4 x 0,75 mm <sup>2</sup>	CuZn, nickelé PA 12 Câble silicone 4 x 0,75 mm <sup>2</sup>	GD-Al PBT Câble silicone 3 x 0,75 mm <sup>2</sup>
BKS- _ 19/BKS- _ 20				

# 1.5

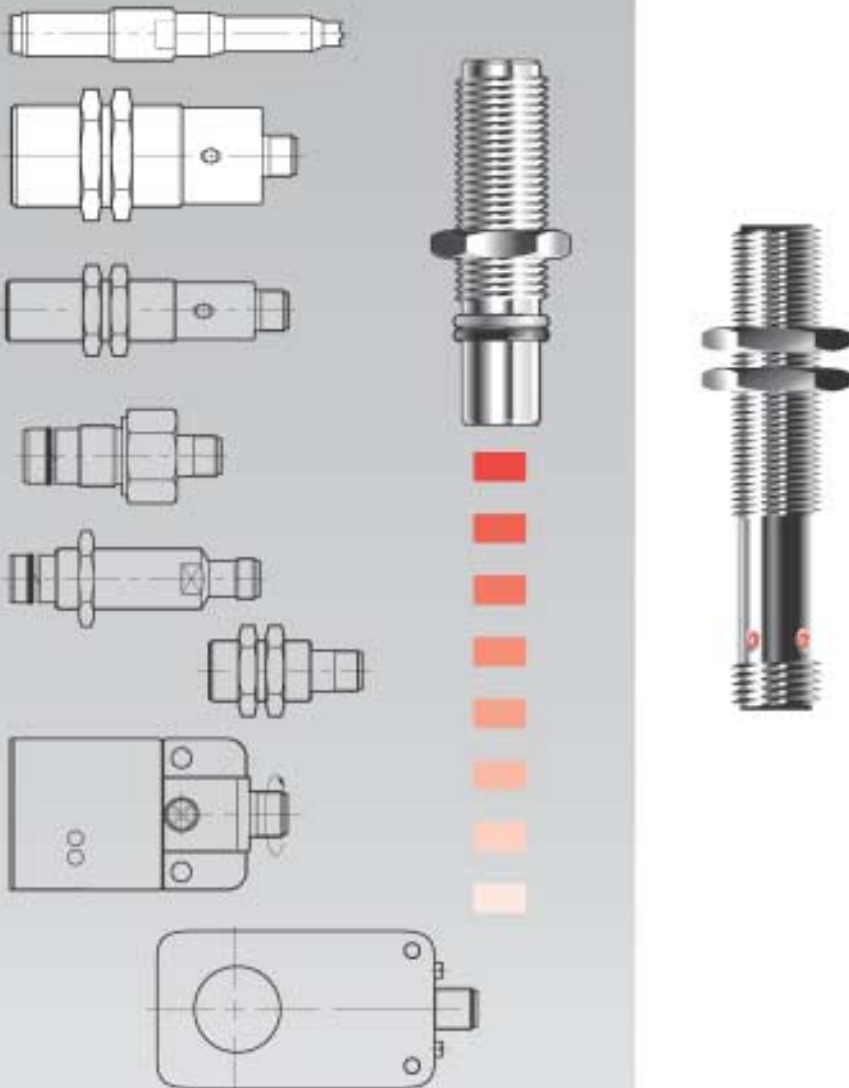
Multimétaux/  
facteur 1  
PROXINOX®  
PROXIMAX®  
Diagnostic  
Résistance  
aux soudures  
Résistance  
aux hautes  
pressions  
**Tenue aux  
hautes  
températures**  
NAMUR  
Capteurs  
annulaires  
Grande portée



# 6

Connecteurs,  
dispositifs de  
fixation ...  
page 6.2 ...





Capteurs inductifs présentant certaines propriétés mécaniques et/ou électriques.

- Utilisation dans des conditions d'environnement extrêmes
- Résistance aux réfrigérants et lubrifiants
- Utilisation dans des installations de soudage, modèles insensibles aux champs magnétiques
- Emploi sur des systèmes hydrauliques, modèles résistant aux pressions jusqu'à 500 bar
- Emploi dans les industries alimentaire et chimique, modèles à boîtier en acier inoxydable
- Utilisation en atmosphère explosive, NAMUR selon DIN EN 50227
- Utilisation pour la surveillance de défauts, autodiagnostic
- Applications où règnent de hautes températures ambiantes jusqu'à +120 °C

**1.5**

Multimétaux/  
facteur 1  
PROXINOX®  
PROXIMAX®  
Diagnostic  
Résistance  
aux soudures  
Résistance  
aux hautes  
pressions  
Tenue aux  
hautes  
températures  
NAMUR  
Capteurs  
annulaires  
Grande portée

- 1.5.2** Multimétaux/facteur 1 – capteurs sans facteur de réduction
- 1.5.4** Capteurs en acier inoxydable PROXINOX®, pour l'industrie alimentaire
- 1.5.10** Capteurs pour des utilisations extrêmes PROXIMAX®
- 1.5.13** Capteurs de diagnostic Desina pour machines-outils, diagnostic dynamique de fonctionnement
- 1.5.20** Capteurs insensibles aux champs magnétiques, pour les techniques de soudage
- 1.5.27** Capteurs hautes pressions/très hautes pressions jusqu'à max. 500 bar
- 1.5.42** Capteurs résistant aux hautes températures jusqu'à max. +120 °C
- 1.5.44** Capteurs NAMUR
- 1.5.49** Capteurs annulaires
- 1.5.50** Capteurs disposant d'un grand format et d'une grande portée

Multimétaux/facteur 1

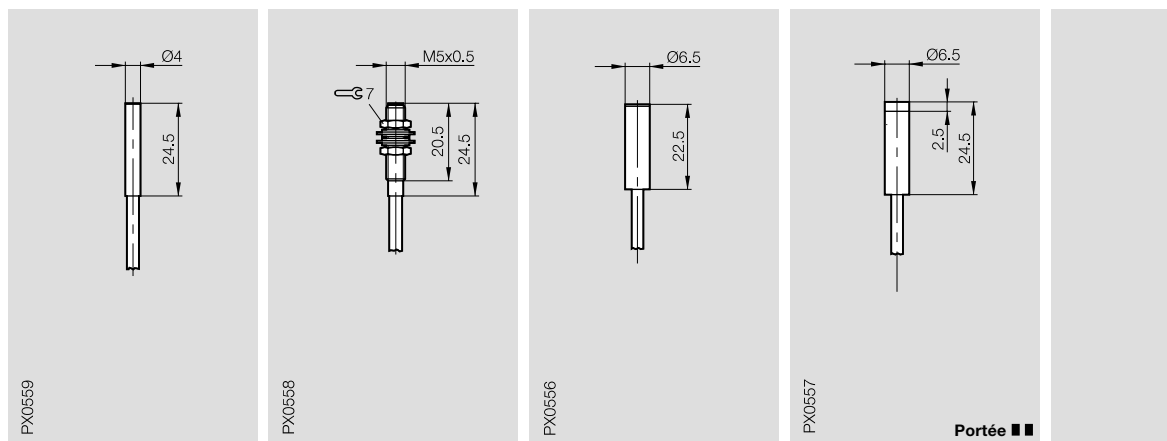
**DESINA**  
**Diagnostic**

Résistance aux hautes pressions  
Résistance aux très hautes pressions  
*insensible* aux champs magn.

Résistance *aux soudures*  
**PROXINOX®**

Tenue aux hautes températures  
grande portée **NAMUR**  
**PROXIMAX®**

Format	Ø 4 mm	M5x0,5	Ø 6,5 mm	Ø 6,5 mm
Montage (respecter les remarques à partir de p. 1.0.11)	noyé	noyé	noyé	non noyé
Portée nominale $s_n$	0,8 mm	0,8 mm	1,2 mm	2,5 mm
Portée de travail $s_a$	0...0,6 mm	0...0,6 mm	0...1 mm	0...2 mm



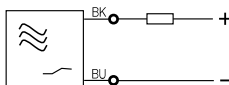
Symbolisation commerciale	BES 516-3007-E2-N-	BES 516-3005-F0-N-	BES 516-371-E2-N-	BES 516-349-E2-N-
Tension d'emploi $U_B^*$	7,7...9 V DC	7,7...9 V DC	7,7...9 V DC	7,7...9 V DC
Fréquence de commutation f	≤ 2000 Hz	≤ 2000 Hz	≤ 2000 Hz	≤ 1000 Hz
Matériau du boîtier	Acier spécial inoxydable	Acier spécial inoxydable	CuZn, nickelé	CuZn, nickelé
Matériau face sensible	PBT	PBT	PBT	PBT
Mode de raccordement	Câble	Câble	Câble	Câble
Nombre de conduc. x section des conducteurs	2 x 0,14 mm <sup>2</sup>	2 x 0,14 mm <sup>2</sup>	2 x 0,14 mm <sup>2</sup>	2 x 0,14 mm <sup>2</sup>
Homologation	FMS	FMS	FMS	FMS
Connecteurs recommandés				

Portée ■■ voir page 1.0.10

Pour les capteurs avec **câble surmoulé**, veuillez ajouter la longueur et le matériau à la symbolisation commerciale !  
PVC, longueur standard 3 m = 03  
PUR, longueur standard 3 m = PU-03

\*Si la tension d'emploi est de 5...24 V DC (conditions autres que NAMUR), les courants de sortie sont modifiés. La résistance ballast devra être choisie en conséquence.

### Schéma de raccordement



Les capteurs de déplacement électriques selon NAMUR se composent essentiellement d'un oscillateur avec bobine à amortissement et d'un démodulateur.

Les capteurs de déplacement électriques transformant la distance d'un mobile par rapport au capteur en signaux électriques d'amplitude proportionnelle à cette distance. Les modifications d'amplitude du signal de sortie correspondent aux variations du courant absorbé, autrement dit de la résistance interne du capteur.

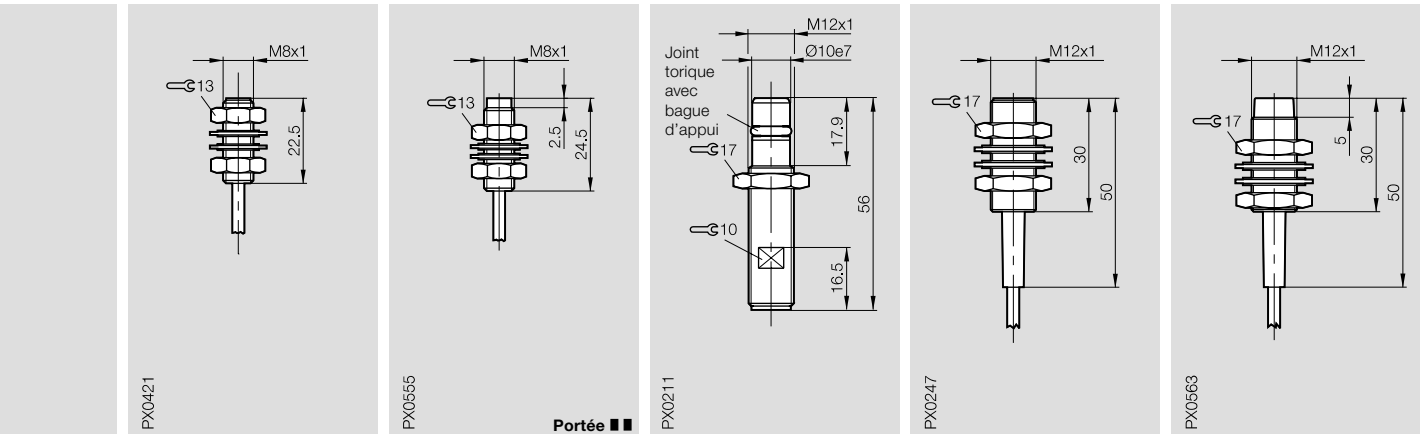
Associés aux amplificateurs-relais correspondants (par ex. BES 516-607 A/B, voir page 1.5.48), les capteurs de déplacement électriques selon NAMUR (DIN EN 50227 ou DIN VDE 0165) peuvent être utilisés dans des zones présentant des dangers d'explosion de la catégorie 1 ou 2. Toutefois, l'amplificateur-relais devra être installé en dehors de la zone dangereuse.

### Caractéristiques techniques

Tension nominale $U_n$	8,2 V DC
Tension d'emploi $U_B$ selon DIN EN 50227*	7,7...9 V DC
Ondulation résiduelle	≤ 15 %
Courant absorbé selon DIN EN 50227	non amorti ≥ 2,2 mA amorti ≤ 1,0 mA
Résistance ballast $R_v$ dans le circuit de commande (sans capteur de déplacement)	550...1000 Ω
Résistance ballast nominale	1000 Ω
Résistance du câble entre le capteur de déplacement et l'amplificateur-relais	0...50 Ω
Fonction de sortie	Contact à ouverture
Signal de sortie :	Variation de l'intensité (pas de comp. tout ou rien) :
Signal "enclenchement"	≥ 1,8 mA (amplificateur-relais BES 516-607 A/B)
Signal "déclenchement"	≤ 1,5 mA (amplificateur-relais BES 516-607 A/B)
sans amortissement	≥ 4 mA
avec amortissement	≤ 1 mA
Capacité propre du capteur de déplacement	≤ 30 nF
Inductivité de la bobine de l'oscillateur	≤ 1 mH
Course différentielle H	≤ 20 %
Degré de protection selon CEI 60529	IP 67
Température ambiante $T_a$	-25...+70 °C

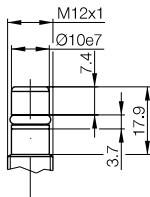
Protection contre les inversions de polarité jusqu'à  $U_B = 9$  V.

<b>M8x1</b> noyé <b>1,2 mm</b> 0...1 mm	<b>M8x1</b> non noyé <b>2,5 mm</b> 0...2 mm	<b>M12x1</b> noyé <b>1,5 mm</b> 0...1,2 mm	<b>M12x1</b> noyé <b>2 mm</b> 0...1,6 mm	<b>M12x1</b> non noyé <b>4 mm</b> 0...3,2 mm
--	--	---	---	---



BES 516-324-E2-N-	BES 516-383-E2-N-	BES 516-300-S 266-S 4	BES 516-325-E3-N-	BES 516-356-E3-N-
7,7...9 V DC ≤ 2000 Hz	7,7...9 V DC ≤ 1000 Hz	7,7...9 V DC ≤ 1000 Hz	7,7...9 V DC ≤ 1000 Hz	7,7...9 V DC ≤ 500 Hz
Acier spécial inoxydable PBT	Acier spécial inoxydable PVDF	Acier spécial inoxydable EP	CuZn, nickelé PA 12	CuZn, nickelé PA 12
Câble 2 × 0,14 mm <sup>2</sup> FMS	Câble 2 × 0,14 mm <sup>2</sup> FMS	Connecteurs BKS_ 19/BKS_ 20	Câble 2 × 0,14 mm <sup>2</sup> FMS	Câble 2 × 0,14 mm <sup>2</sup> FMS

**Résistant à une pression de 500 bar**



# 1.5

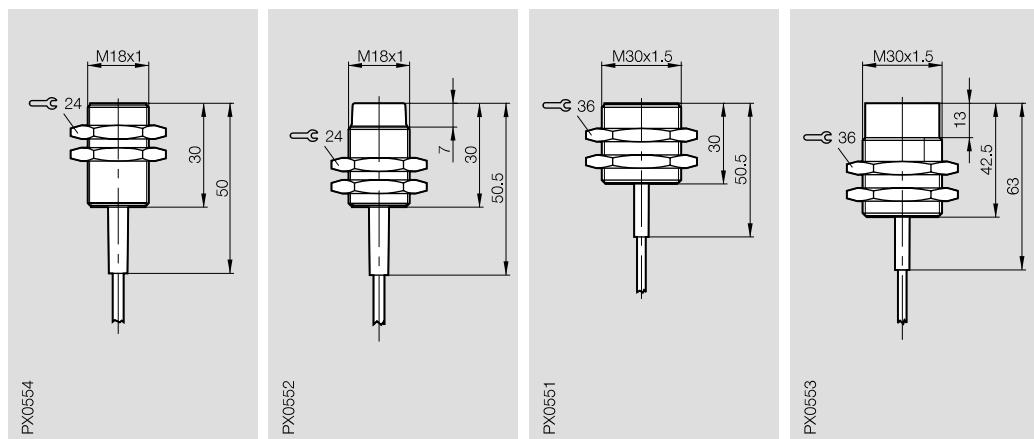
Multimétaux/  
facteur 1  
PROXINOX®  
PROXIMAX®  
Diagnostic  
Résistance  
aux soudures  
Résistance  
aux hautes  
pressions  
Tenue aux  
hautes  
températures  
**NAMUR**  
Capteurs  
annulaires  
Grande portée

# 6

Connecteurs,  
dispositifs de  
fixation ...  
page 6.2 ...

Format	
Montage (respecter les remarques à partir de p. 1.0.11)	
Portée nominale $s_n$	
Portée de travail $s_a$	

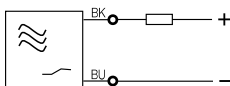
<b>M18x1</b>	<b>M18x1</b>	<b>M30x1,5</b>	<b>M30x1,5</b>
noyé	non noyé	noyé	non noyé
<b>5 mm</b>	<b>8 mm</b>	<b>10 mm</b>	<b>15 mm</b>
0...4,1 mm	0...6,5 mm	0...8,1 mm	0...12,2 mm



Symbolisation commerciale	BES 516-326-E3-N-	BES 516-360-E3-N-	BES 516-327-E3-N-	BES 516-362-E3-N-
Tension d'emploi $U_B^*$	7,7...9 V DC	7,7...9 V DC	7,7...9 V DC	7,7...9 V DC
Fréquence de commutation f	$\leq 500$ Hz	$\leq 300$ Hz	$\leq 300$ Hz	$\leq 100$ Hz
Matériau du boîtier	CuZn, nickelé	CuZn, nickelé	CuZn, nickelé	CuZn, nickelé
Matériau face sensible	PBT	PBT	PA 12	PA 12
Mode de raccordement	Câble	Câble	Câble	Câble
Nombre de conduc. x section des conducteurs	2 x 0,14 mm <sup>2</sup>	2 x 0,14 mm <sup>2</sup>	2 x 0,14 mm <sup>2</sup>	2 x 0,14 mm <sup>2</sup>
Section de raccord maxi				
Homologation	FMS	FMS	FMS	FMS
Variantes possibles de montage				

Pour les capteurs avec **câble surmoulé**, veuillez ajouter la longueur et le matériau à la symbolisation commerciale !  
PVC, longueur standard 3 m = 03  
PUR, longueur standard 3 m = PU-03

### Schéma de raccordement



\*Si la tension d'emploi est de 5...24 V DC (conditions autres que NAMUR), les courants de sortie sont modifiés. La résistance ballast devra être choisie en conséquence.

### Caractéristiques techniques

Tension nominale $U_n$	8,2 V DC
Tension d'emploi $U_B$ selon DIN EN 50227*	7,7...9 V DC
Ondulation résiduelle	$\leq 15$ %
Courant absorbé selon DIN EN 50227	non amorti $\geq 2,2$ mA amorti $\leq 1,0$ mA
Résistance ballast $R_V$ dans le circuit de commande (sans capteur de déplacement)	550...1000 $\Omega$
Résistance ballast nominale	1000 $\Omega$
Résistance du câble entre le capteur de déplacement et l'amplificateur-relais	0...50 $\Omega$
Fonction de sortie	Contact à ouverture
Signal de sortie :	Variation de l'intensité (pas de comp. tout ou rien) :
Signal "enclenchement"	$\geq 1,8$ mA (amplificateur-relais BES 516-607 A/B)
Signal "déclenchement"	$\leq 1,5$ mA (amplificateur-relais BES 516-607 A/B)
sans amortissement	$\geq 4$ mA
avec amortissement	$\leq 1$ mA
Capacité propre du capteur de déplacement	$\leq 30$ nF
Inductivité de la bobine de l'oscillateur	$\leq 1$ mH
Course différentielle H	$\leq 20$ %
Degré de protection selon CEI 60529	IP 67
Température ambiante $T_a$	-25...+70 °C

Protection contre les inversions de polarité jusqu'à  $U_B = 9$  V.

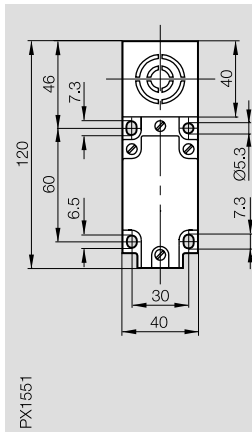
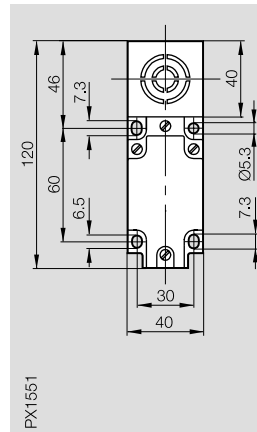
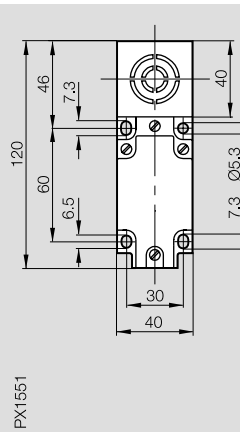
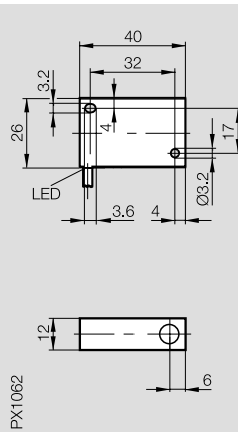
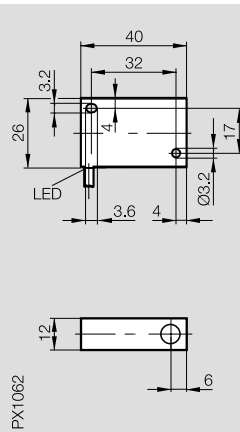
**26x40x12** Midisensor  
noyé  
**2 mm**  
0...1,6 mm

**26x40x12** Midisensor  
non noyé  
**4 mm**  
0...3,2 mm

**40x40x120** Unisensor  
noyé  
**15 mm**  
0...12,2 mm

**40x40x120** Unisensor  
non noyé  
**contraintes de montage 20/25 mm**  
0...16,2 mm/0...20,3 mm

**40x40x120** Unisensor  
non noyé  
**30 mm**  
0...24,3 mm



BES 517-347-M1-N-

BES 517-3016-M1-N-

BES 517-132-M3-N

BES 517-132-M4-N

BES 517-132-M5-N

7,7...9 V DC

≤ 1000 Hz

PBT

PBT

Câble

2 x 0,14 mm<sup>2</sup>

7,7...9 V DC

≤ 500 Hz

PBT

PBT

Câble

2 x 0,14 mm<sup>2</sup>

7,7...9 V DC

≤ 100 Hz

PBT

PBT

Bornes à vis

maxi. 2,5 mm<sup>2</sup>

FMS

Fig. 1 à 6

7,7...9 V DC

≤ 100 Hz

PBT

PBT

Bornes à vis

maxi. 2,5 mm<sup>2</sup>

FMS

s<sub>n</sub> 20 fig. 4 et 6

s<sub>n</sub> 25 fig. 3 et 5

7,7...9 V DC

≤ 100 Hz

PBT

PBT

Bornes à vis

maxi. 2,5 mm<sup>2</sup>

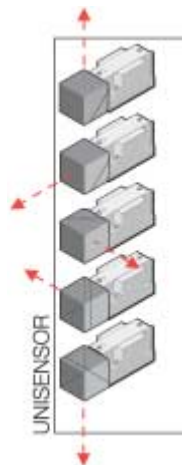
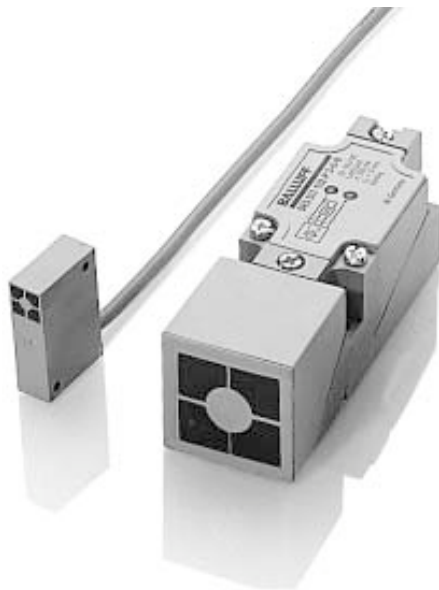
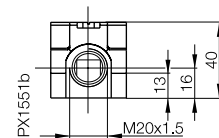
FMS

Fig. 4 et 6

**1.5**

Multimétaux/  
facteur 1  
PROXINOX®  
PROXIMAX®  
Diagnostic  
Résistance  
aux soudures  
Résistance  
aux hautes  
pressions  
Tenue aux  
hautes  
températures

**NAMUR**  
Capteurs  
annulaires  
Grande portée



**Montage en série**  
noyé 80 mm, non noyé 120 mm



**Variantes de montage**



Fig. 1

Fig. 2

Fig. 3



Fig. 4

Fig. 5

Fig. 6

**6**

Dispositifs de  
fixation,  
plaque de  
montage ...  
page 6.2 ...

L'amplificateur-relais NAMUR sert au traitement des signaux provenant de capteurs de déplacement selon DIN EN 50227. Il doit être installé en-dehors de la zone présentant des dangers d'explosion.

Le capteur de déplacement électrique selon DIN EN 50227, quant à lui, peut être placé dans l'enceinte exposée aux dangers d'explosion (zones 1 et 2). Le signal de sortie est appliqué sur un contact inverseur ; l'état de commutation est affiché par une LED. Un strap placé sur le circuit imprimé permet de programmer l'amplificateur sur courant de travail ou courant de repos. Le raccordement s'opère par bornes à vis. Grâce à l'amplificateur-relais, tout retour de tension vers la zone dangereuse est exclu.

Types d'amplificateurs-relais disponibles:

**BES 516-607 A**

Tension secteur  
220 V AC  
Circuit d'entrée  
[EE x ia] II C  
Utilisable en zone 0

**BES 516-607 B**

Tension secteur  
110 V AC  
Circuit d'entrée  
[EE x ia] II C  
Utilisable en zone 0

L'amplificateur-relais NAMUR est logé dans un boîtier en plastique  
l x L x H = 40 x 70 x 110 mm;  
degré de protection  
IP 20.

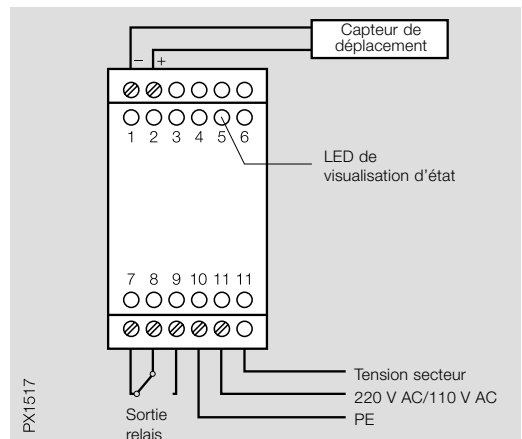
Montage : par encliquetage sur rail ou par vis de fixation.

**Certificats de conformité**

- PTB N° Ex-88.B.2080
- SEV A. N. 82.14108
- FMS J.I. OR1HO.AX et J.I. 4V9A4.AX

**Amplificateur-relais**

pour le raccordement de capteurs de déplacement électriques



**Symbolisation commerciale**

Tension secteur	à sécurité intrinsèque
Circuit d'entrée	[EE x ia] II C
Mode de protection	Tension nominale 8,2 V DC
Raccordement d'un capteur de déplacement selon DIN EN 50227	Courant nominal ≥ 2,2 mA
Maxima en cas de défaut	Tension nominale ≤ 12,7 V DC
Inductivité ext. max. admise	Courant nominal ≤ 43,5 mA
Capacité ext. max. admise	1 mH pour [EE x ia] II C
Circuit de sortie	360 nF pour [EE x ia] II C
(fréquence de commutation ≤ 6 Hz)	Contact inverseur
	U ≤ 250 V
	I ≤ 4 A
	cos φ = 0,7
Homologation	FMS

BES 516-607 A	BES 516-607 B
220 V AC ±15 % type A	110 V AC ±15 % type B
à sécurité intrinsèque	
[EE x ia] II C	
Tension nominale 8,2 V DC	
Courant nominal ≥ 2,2 mA	
Tension nominale ≤ 12,7 V DC	
Courant nominal ≤ 43,5 mA	
1 mH pour [EE x ia] II C	
360 nF pour [EE x ia] II C	
Contact inverseur	
U ≤ 250 V	
I ≤ 4 A	
cos φ = 0,7	
FMS	



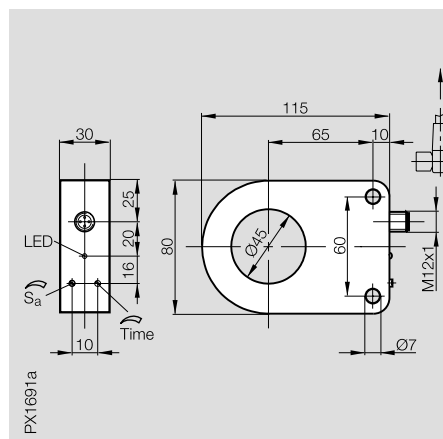
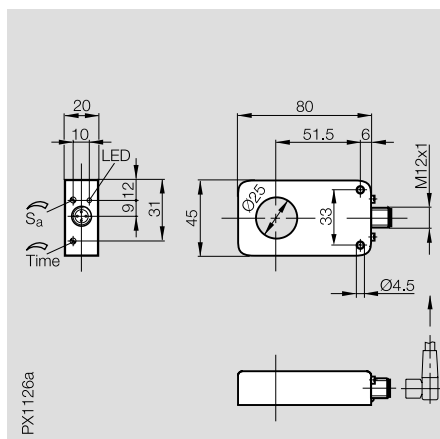


# Capteurs annulaires

Capteurs  
inductifs

DC 3 fils  
Formes parallélépipédiques  
d<sub>w</sub> Ø 25 mm, Ø 45 mm

Format	80×45×20	80×115×30
Diamètre intérieur d <sub>w</sub>	Ø 25 mm	Ø 45 mm
Taille minimum de l'objet bille d'acier	Ø 4 mm	Ø 9 mm



PNP Contact à fermeture ①	BES IKV-025.23-G-Z-S4	BES IKV-045.23-G-Z-S4
Tension d'emploi nominale U <sub>e</sub>	12...24 V DC	12...24 V DC
Tension d'emploi U <sub>B</sub>	10...30 V DC	10...30 V DC
Chute de tension U <sub>d</sub> pour I <sub>e</sub>	≤ 2 V	≤ 2 V
Tension d'isolement nominale U <sub>i</sub>	75 V DC	75 V DC
Courant admissible permanent I <sub>e</sub>	200 mA	200 mA
Courant à vide I <sub>0</sub> max.	≤ 10 mA	≤ 10 mA
Résistance de sortie R <sub>a</sub>	Collecteur ouvert	Collecteur ouvert
Protection contre les inversions de polarité	oui	oui
Protection contre les courts-circuits	oui	oui
Capacité admissible	≤ 0,15 µF	≤ 0,15 µF
Température ambiante T <sub>a</sub>	-25...+70 °C	-25...+70 °C
Catégorie d'utilisation	DC 13	DC 13
Visualisation d'état	oui	oui
Degré de protection selon CEI 60529	IP 65	IP 65
Matériau du boîtier	Matière plastique	Matière plastique
Matériau face sensible	Matière plastique	Matière plastique
Mode de raccordement	Connecteurs	Connecteurs
Connecteurs recommandés	BKS- 19/BKS- 20	BKS- 19/BKS- 20
Prolongation d'impulsions	réglable de 2,5 à 250 ms	réglable de 2,5 à 250 ms

① Schémas de raccordement voir page 1.0.6



Les capteurs annulaires contrôlent l'amenée de vis, clous ou objets semblables.

La sortie travaille de manière statique, c.-à-d. qu'elle reste active le temps qu'une pièce en métal se trouve dans la zone de sensibilité.



1.5

Multimétaux/  
facteur 1  
PROXINOX®  
PROXIMAX®  
Diagnostic  
Résistance  
aux soudures  
Résistance  
aux hautes  
pressions  
Tenue aux  
hautes  
températures  
**NAMUR**  
**Capteurs  
annulaires**  
Grande portée

6

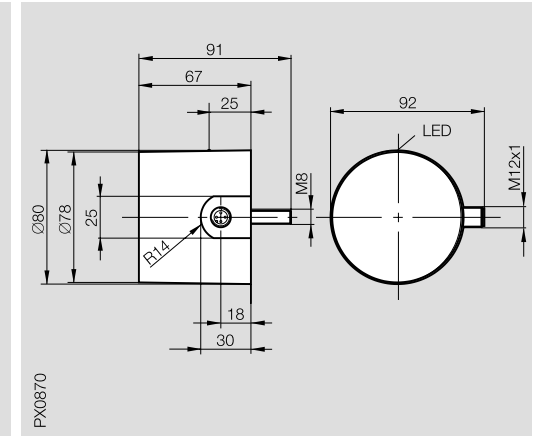
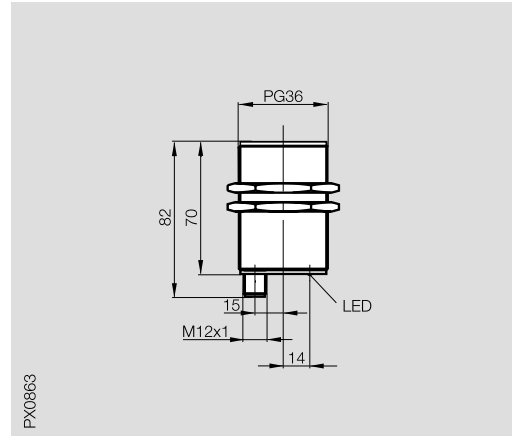
Connecteurs...  
page 6.2 ...



Format	
Montage (respecter les remarques à partir de p. 1.0.11)	
Portée nominale s <sub>n</sub>	
Portée de travail s <sub>a</sub>	

<b>PG 36</b>
noyé
<b>25 mm</b>
0...20,3 mm

<b>Ø80 x 67</b>
non noyé
<b>50 mm</b>
0...40,5 mm



<b>PNP</b>	Contact à fermeture ①
	antivalent ③

<b>BES IKZ-475.38-G-S4</b>
----------------------------

<b>BES IKJ-S-050-P-2-S-S4-C</b>
<b>BES IKJ-050.38-G-S4</b>

Tension d'emploi nominale U <sub>e</sub>	12...24 V DC
Tension d'emploi U <sub>B</sub>	10...55 V DC
Chute de tension U <sub>d</sub> pour I <sub>e</sub>	≤ 2 V
Tension d'isolement nominale U <sub>i</sub>	75 V DC
Courant admissible permanent I <sub>e</sub>	200 mA
Courant à vide I <sub>0</sub> max.	≤ 10 mA
Résistance de sortie R <sub>a</sub>	Collecteur ouvert
Protection contre les inversions de polarité	oui
Protection contre les courts-circuits	oui
Capacité admissible	≤ 0,15 µF

12...24 V DC
10...55 V DC
≤ 2 V
75 V DC
200 mA
≤ 10 mA
Collecteur ouvert
oui
oui
≤ 0,15 µF

12...24 V DC
10...55 V DC
≤ 2 V
75 V DC
200 mA
≤ 10 mA
Collecteur ouvert
oui
oui
≤ 0,15 µF

Reproductibilité R	≤ 5 %
Température ambiante T <sub>a</sub>	-25...+70 °C
Fréquence de commutation f	100 Hz
Catégorie d'utilisation	DC 13
Visualisation d'état	oui

≤ 5 %
-25...+70 °C
100 Hz
DC 13
oui

≤ 5 %
-25...+70 °C
100 Hz
DC 13
oui

Degré de protection selon CEI 60529	IP 67
-------------------------------------	-------

IP 67
-------

IP 67
-------

Matériau du boîtier	CuZn, nickelé
Matériau face sensible	Matière plastique
Mode de raccordement	Connecteurs

CuZn, nickelé
Matière plastique
Connecteurs

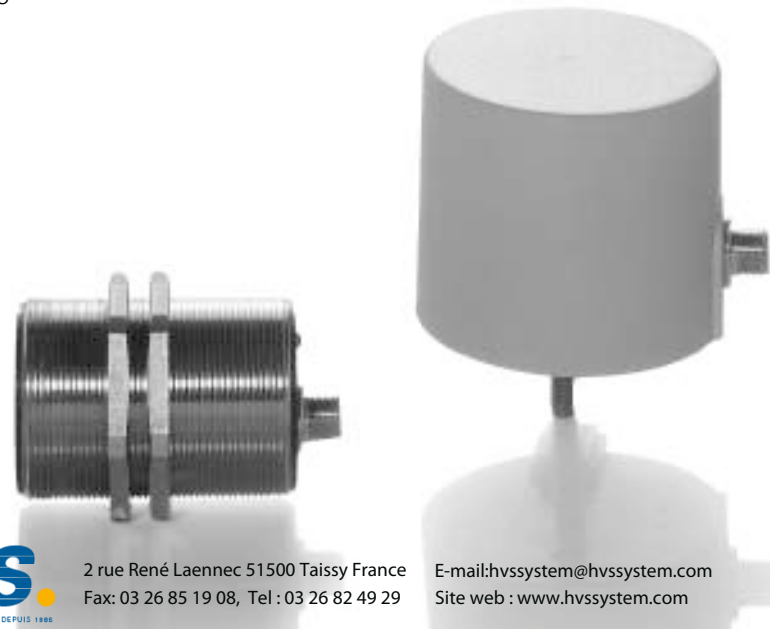
Matière plastique
Matière plastique
Connecteurs

Connecteurs recommandés	BKS-_ 19/BKS-_ 20
-------------------------	-------------------

BKS-_ 19/BKS-_ 20
-------------------

BKS-_ 19/BKS-_ 20
-------------------

① Schémas de raccordement voir page 1.0.6



Ø 80x67

non noyé

50 mm

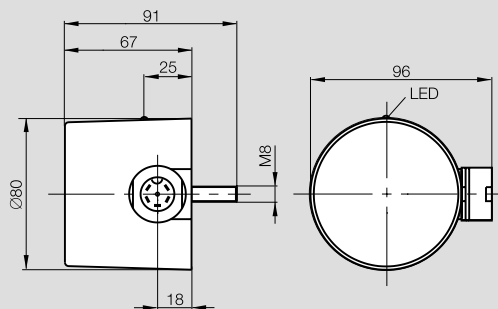
0...40,5 mm

Ø 95x40

non noyé

70 mm (réglable)

0...56,7 mm



PX0871

BES IKJ-S-050-P-2-S-C

12...24 V DC

10...55 V DC

≤ 2 V

75 V DC

200 mA

≤ 10 mA

Collecteur ouvert

oui

oui

≤ 0,15 µF

≤ 5 %

-25...+70 °C

100 Hz

DC 13

oui

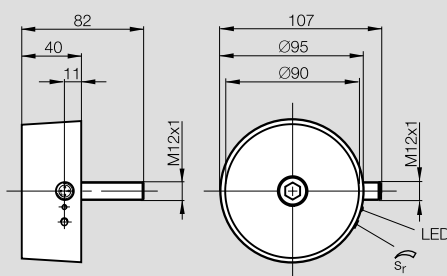
IP 67

Matière plastique

Matière plastique

Connecteurs

BKS-S 1



PX0864

BES IKM-070.38-G-S4

12...24 V DC

10...55 V DC

≤ 2 V

75 V DC

200 mA

≤ 10 mA

Collecteur ouvert

oui

oui

≤ 0,15 µF

≤ 5 %

-25...+70 °C

50 Hz

DC 13

oui

IP 65

Matière plastique

Matière plastique

Connecteurs

BKS-\_ 19/BKS-\_ 20



1.5

Multimétaux/  
facteur 1  
PROXINOX®  
PROXIMAX®  
Diagnostic  
Résistance  
aux soudures  
Résistance  
aux hautes  
pressions  
Tenue aux  
hautes  
températures  
NAMUR  
Capteurs  
annulaires  
**Grande portée**

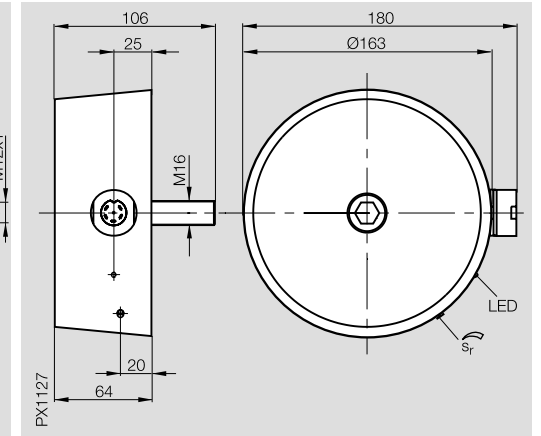
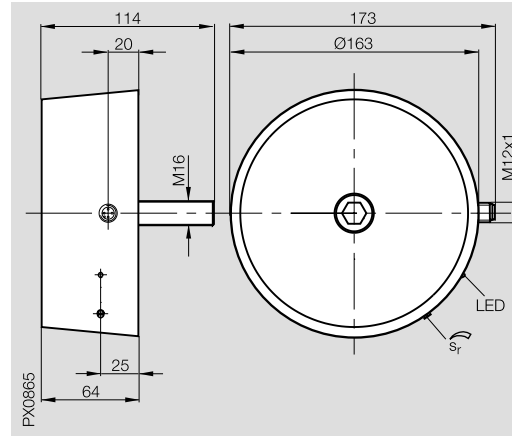
6

Connecteurs...  
page 6.2 ...

Format	Ø163 x 64
Montage (respecter les remarques à partir de p. 1.0.11)	non noyé
Portée nominale s <sub>n</sub>	100 mm (réglable)
Portée de travail s <sub>a</sub>	0...81 mm

Format	Ø163 x 64
Montage (respecter les remarques à partir de p. 1.0.11)	non noyé
Portée nominale s <sub>n</sub>	100 mm (réglable)
Portée de travail s <sub>a</sub>	0...81 mm

Format	Ø 163x64
Montage (respecter les remarques à partir de p. 1.0.11)	non noyé
Portée nominale s <sub>n</sub>	100 mm (réglable)
Portée de travail s <sub>a</sub>	0...81 mm



PNP	Contact à fermeture ①
	antivalent ③

BES IKO-100.38-G-S4
---------------------

BES IKO-S-100-P-1-S
---------------------

Tension d'emploi nominale U <sub>e</sub>	12...24 V DC
Tension d'emploi U <sub>B</sub>	10...55 V DC
Chute de tension U <sub>d</sub> pour I <sub>e</sub>	≤ 2 V
Tension d'isolement nominale U <sub>i</sub>	75 V DC
Courant admissible permanent I <sub>e</sub>	200 mA
Courant à vide I <sub>0</sub> max.	≤ 10 mA
Résistance de sortie R <sub>a</sub>	Collecteur ouvert
Protection contre les inversions de polarité	oui
Protection contre les courts-circuits	oui
Capacité admissible	≤ 0,15 µF

12...24 V DC
10...55 V DC
≤ 2 V
75 V DC
200 mA
≤ 10 mA
Collecteur ouvert
oui
oui
≤ 0,15 µF

12...24 V DC
10...55 V DC
≤ 2 V
75 V DC
200 mA
≤ 10 mA
Collecteur ouvert
oui
oui
≤ 0,15 µF

Reproductibilité R	≤ 5 %
Température ambiante T <sub>a</sub>	-25...+70 °C
Fréquence de commutation f	50 Hz
Catégorie d'utilisation	DC 13
Visualisation d'état	oui

≤ 5 %
-25...+70 °C
50 Hz
DC 13
oui

≤ 5 %
-25...+70 °C
50 Hz
DC 13
oui

Degré de protection selon CEI 60529	IP 65
-------------------------------------	-------

IP 65
-------

IP 65
-------

Matériau du boîtier	Matière plastique
Matériau face sensible	Matière plastique
Mode de raccordement	Connecteurs

Matière plastique
Matière plastique
Connecteurs

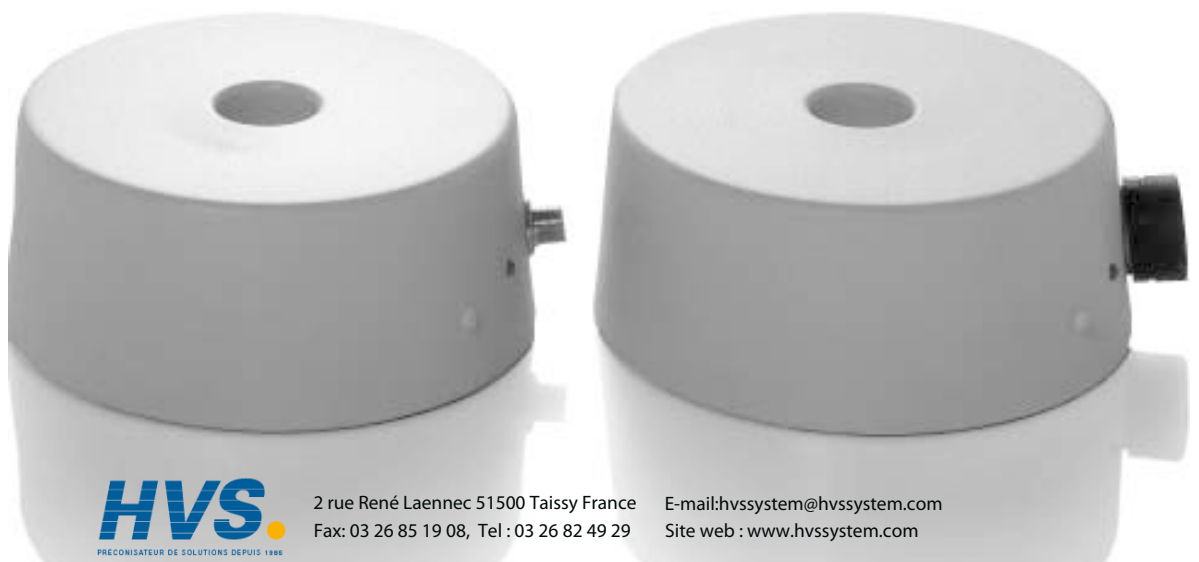
Matière plastique
Matière plastique
Connecteurs

Connecteurs recommandés	BKS-_ 19/BKS-_ 20
-------------------------	-------------------

BKS-_ 19/BKS-_ 20
-------------------

BKS-S 1
---------

① Schémas de raccordement voir page 1.0.6



**80x80x50**

noyé

**40 mm**

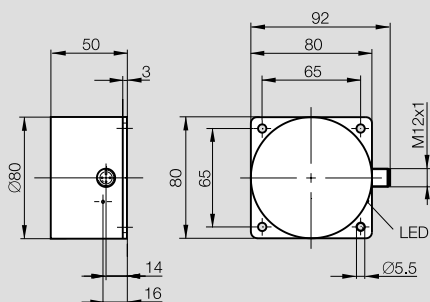
0...32,4 mm

**80x80x40**

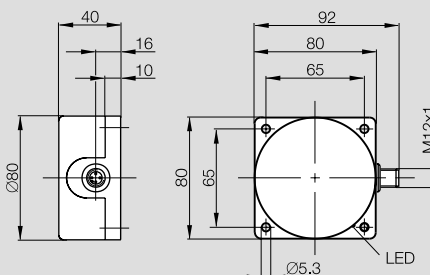
non noyé

**50 mm**

0...40,5 mm



PX0867



PX0866a

BES IKG-040.38-G-S4

12...24 V DC

10...55 V DC

≤ 2 V

75 V DC

200 mA

≤ 10 mA

Collecteur ouvert

oui

oui

≤ 0,15 µF

≤ 5 %

-25...+70 °C

100 Hz

DC 13

oui

IP 67

Aluminium

Matière plastique

Connecteurs

BKS-\_ 19/BKS-\_ 20

BES IKK-050.38-G-S4

12...24 V DC

10...55 V DC

≤ 2 V

75 V DC

200 mA

≤ 10 mA

Collecteur ouvert

oui

oui

≤ 0,15 µF

≤ 5 %

-25...+70 °C

100 Hz

DC 13

oui

IP 67

Matière plastique

Matière plastique

Connecteurs

BKS-\_ 19/BKS-\_ 20



**1.5**

Multimétaux/  
facteur 1  
PROXINOX®  
PROXIMAX®  
Diagnostic  
Résistance  
aux soudures  
Résistance  
aux hautes  
pressions  
Tenue aux  
hautes  
températures  
NAMUR  
Capteurs  
annulaires

**Grande portée**

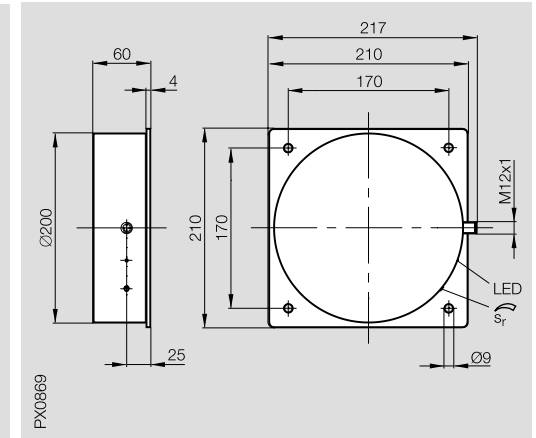
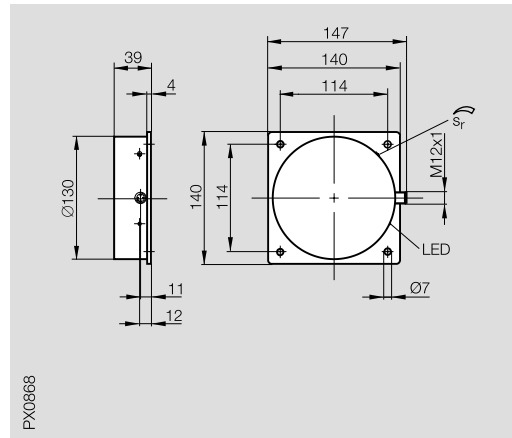
**6**

Connecteurs...  
page 6.2 ...

Format
Montage (respecter les remarques à partir de p. 1.0.11)
Portée nominale s <sub>n</sub>
Portée de travail s <sub>a</sub>

<b>140×140×39</b>
non noyé
<b>80 mm (réglable)</b>
0...64,8 mm

<b>210×210×60</b>
non noyé
<b>120 mm (réglable)</b>
0...97,2 mm



<b>PNP</b>	antivalent	③
------------	------------	---

<b>BES IKNB-080.38-G-S4</b>
-----------------------------

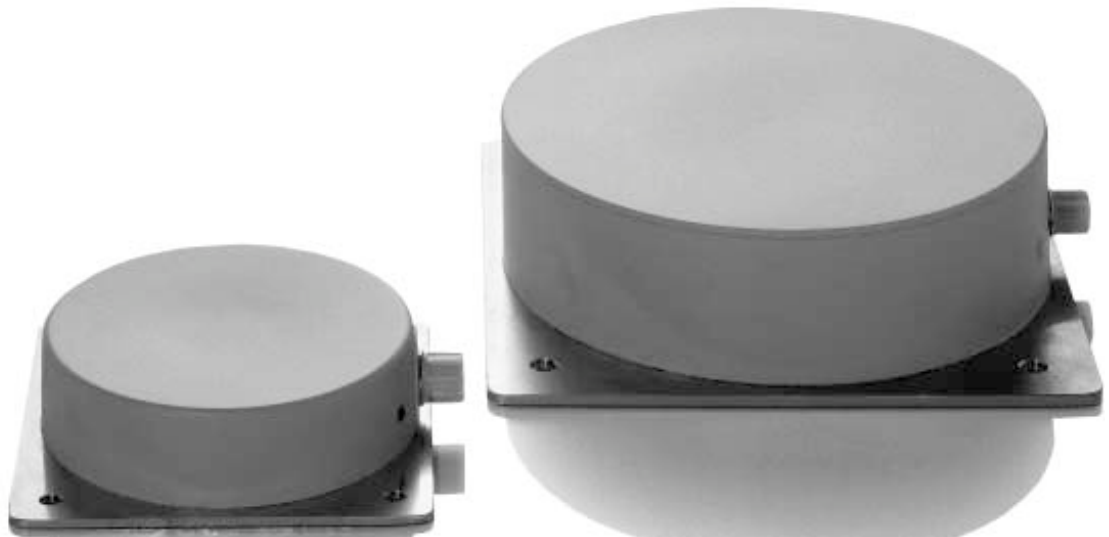
<b>BES IKOA-120.38-G-S4</b>
-----------------------------

Tension d'emploi nominale U <sub>e</sub>	12...24 V DC
Tension d'emploi U <sub>B</sub>	10...55 V DC
Chute de tension U <sub>d</sub> pour I <sub>e</sub>	≤ 2 V
Tension d'isolement nominale U <sub>i</sub>	75 V DC
Courant admissible permanent I <sub>e</sub>	200 mA
Courant à vide I <sub>0</sub> max.	≤ 10 mA
Résistance de sortie R <sub>a</sub>	Collecteur ouvert
Protection contre les inversions de polarité	oui
Protection contre les courts-circuits	oui
Capacité admissible	≤ 0,15 µF
Reproductibilité R	≤ 5 %
Température ambiante T <sub>a</sub>	-25...+70 °C
Fréquence de commutation f	100 Hz
Catégorie d'utilisation	DC 13
Visualisation d'état	oui
Degré de protection selon CEI 60529	IP 65
Matériau du boîtier	Matière plastique
Matériau face sensible	Matière plastique
Mode de raccordement	Connecteurs
Connecteurs recommandés	BKS-_ 19/BKS-_ 20

Tension d'emploi nominale U <sub>e</sub>	12...24 V DC
Tension d'emploi U <sub>B</sub>	10...55 V DC
Chute de tension U <sub>d</sub> pour I <sub>e</sub>	≤ 2 V
Tension d'isolement nominale U <sub>i</sub>	75 V DC
Courant admissible permanent I <sub>e</sub>	200 mA
Courant à vide I <sub>0</sub> max.	≤ 10 mA
Résistance de sortie R <sub>a</sub>	Collecteur ouvert
Protection contre les inversions de polarité	oui
Protection contre les courts-circuits	oui
Capacité admissible	≤ 0,15 µF
Reproductibilité R	≤ 5 %
Température ambiante T <sub>a</sub>	-25...+70 °C
Fréquence de commutation f	50 Hz
Catégorie d'utilisation	DC 13
Visualisation d'état	oui
Degré de protection selon CEI 60529	IP 65
Matériau du boîtier	Matière plastique
Matériau face sensible	Matière plastique
Mode de raccordement	Connecteurs
Connecteurs recommandés	BKS-_ 19/BKS-_ 20

Tension d'emploi nominale U <sub>e</sub>	12...24 V DC
Tension d'emploi U <sub>B</sub>	10...55 V DC
Chute de tension U <sub>d</sub> pour I <sub>e</sub>	≤ 2 V
Tension d'isolement nominale U <sub>i</sub>	75 V DC
Courant admissible permanent I <sub>e</sub>	200 mA
Courant à vide I <sub>0</sub> max.	≤ 10 mA
Résistance de sortie R <sub>a</sub>	Collecteur ouvert
Protection contre les inversions de polarité	oui
Protection contre les courts-circuits	oui
Capacité admissible	≤ 0,15 µF
Reproductibilité R	≤ 5 %
Température ambiante T <sub>a</sub>	-25...+70 °C
Fréquence de commutation f	50 Hz
Catégorie d'utilisation	DC 13
Visualisation d'état	oui
Degré de protection selon CEI 60529	IP 65
Matériau du boîtier	Matière plastique
Matériau face sensible	Matière plastique
Mode de raccordement	Connecteurs
Connecteurs recommandés	BKS-_ 19/BKS-_ 20

③ Schémas de raccordement voir page 1.0.6



**80x120x30**

non noyé

**50 mm (réglable)**

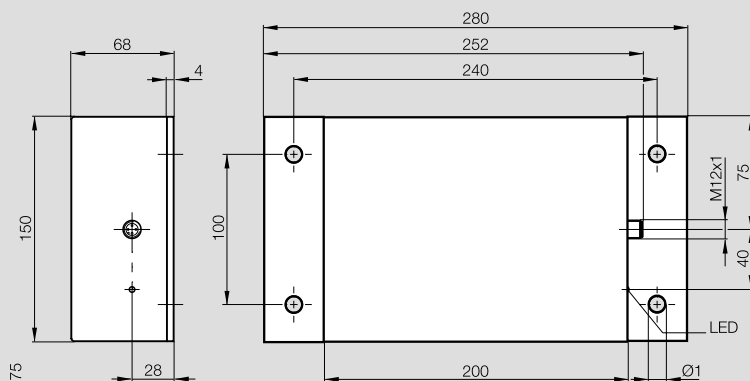
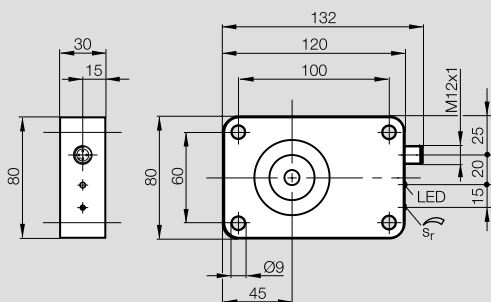
0...40,5 mm

**150x280x68**

non noyé

**120 mm**

0...97,2 mm



BES IKRD-050.38-G-S4

BES IKU-215.38-G-S4

12...24 V DC

10...55 V DC

≤ 2 V

75 V DC

200 mA

≤ 10 mA

Collecteur ouvert

oui

oui

≤ 0,15 µF

≤ 5 %

-25...+70 °C

100 Hz

DC 13

oui

IP 65

Matière plastique

Matière plastique

Connecteurs

BKS\_ 19/BKS\_ 20

12...24 V DC

10...55 V DC

≤ 2 V

75 V DC

200 mA

≤ 10 mA

Collecteur ouvert

oui

oui

≤ 0,15 µF

≤ 5 %

-25...+70 °C

25 Hz

DC 13

oui

IP 67

Matière plastique

Matière plastique

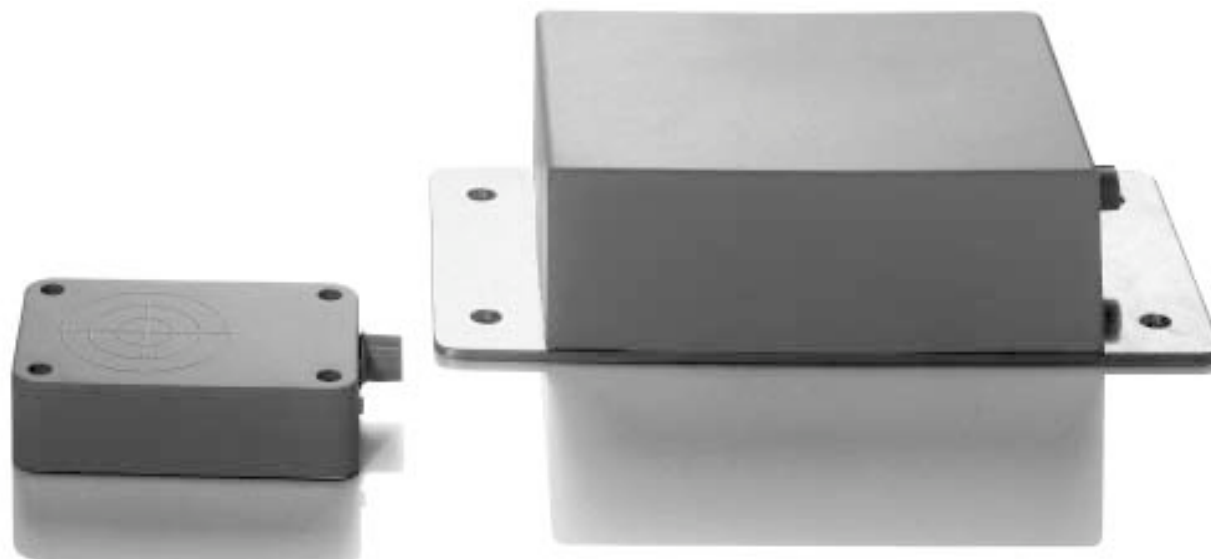
Connecteurs

BKS\_ 19/BKS\_ 20

**1.5**

Multimétaux/  
facteur 1  
PROXINOX®  
PROXIMAX®  
Diagnostic  
Résistance  
aux soudures  
Résistance  
aux hautes  
pressions  
Tenue aux  
hautes  
températures  
NAMUR  
Capteurs  
annulaires

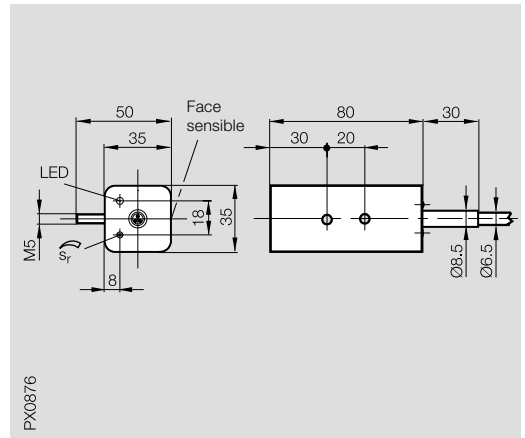
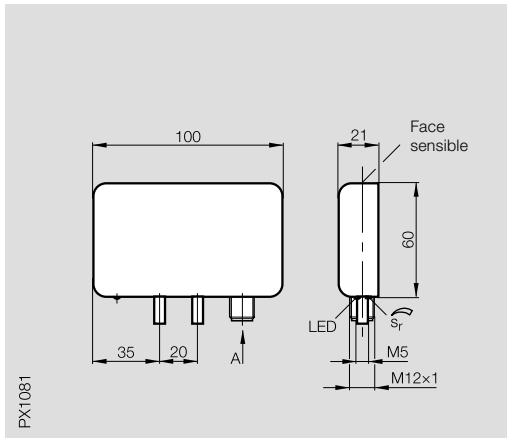
**Grande portée**



**6**

Connecteurs...  
page 6.2 ...

Format	<b>21×60×100</b>	<b>35×35×80</b>
Montage (respecter les remarques à partir de p. 1.0.11)	non noyé	non noyé
Portée nominale s <sub>n</sub>	<b>20 mm (réglable)</b>	<b>30 mm (réglable)</b>
Portée de travail s <sub>a</sub>	0...16,2 mm	0...24,3 mm



PNP	Contact à fermeture antivalent	① ③
-----	--------------------------------	--------

BES IKU-010.23-G-S4
---------------------

BES IKU-008.23
----------------

Tension d'emploi nominale U <sub>e</sub>	12...24 V DC
Tension d'emploi U <sub>B</sub>	10...30 V DC
Chute de tension U <sub>d</sub> pour I <sub>e</sub>	≤ 2 V
Tension d'isolement nominale U <sub>i</sub>	75 V DC
Courant admissible permanent I <sub>e</sub>	200 mA
Courant à vide I <sub>0</sub> max.	≤ 10 mA
Résistance de sortie R <sub>a</sub>	Collecteur ouvert
Protection contre les inversions de polarité	oui
Protection contre les courts-circuits	oui
Capacité admissible	≤ 0,15 µF

12...24 V DC
10...30 V DC
≤ 2 V
75 V DC
200 mA
≤ 10 mA
Collecteur ouvert
oui
oui
≤ 0,15 µF

12...24 V DC
10...30 V DC
≤ 2 V
75 V DC
200 mA
≤ 10 mA
4,7 kOhm
oui
non
≤ 0,15 µF

Reproductibilité R	≤ 5 %
Température ambiante T <sub>a</sub>	-25...+70 °C
Fréquence de commutation f	50 Hz
Catégorie d'utilisation	DC 13
Visualisation d'état	oui

≤ 5 %
-25...+70 °C
50 Hz
DC 13
oui

≤ 5 %
-25...+70 °C
50 Hz
DC 13
oui

Degré de protection selon CEI 60529	IP 65
-------------------------------------	-------

IP 65
-------

IP 65
-------

Matériau du boîtier	Matière plastique
Matériau face sensible	Matière plastique
Mode de raccordement	Connecteurs
Nombre de conduc x section des conducteurs	

Matière plastique
Matière plastique
Connecteurs

Matière plastique
Matière plastique
Câble
3 × 0,75 mm <sup>2</sup>

Connecteurs recommandés	BKS- 19/BKS- 20
-------------------------	-----------------

BKS- 19/BKS- 20
-----------------

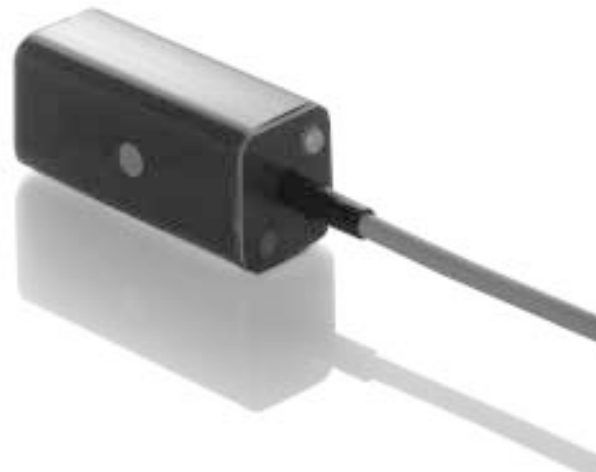
--

Autres dimensions sur demande !

① Schémas de raccordement voir page 1.0.6

## Utilisation

Les détecteurs de proximité de la version IKU sont utilisés de préférence pour détecter sans contact physique les convoyeurs, par ex. pour surveiller la largeur du transport dans le cas d'un matériau très étroit et pour contrôler des chaînes de fabrication de boîtes.



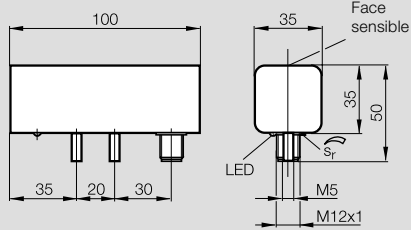


**35x35x100**

non noyé

**30 mm (réglable)**

0...24,3 mm



PX1128

BES IKU-011-P-1-S-S4-SA1

12...24 V DC

10...30 V DC

≤ 2 V

75 V DC

200 mA

≤ 10 mA

Collecteur ouvert

oui

oui

≤ 0,15 µF

≤ 5 %

-25...+70 °C

50 Hz

DC 13

oui

IP 65

Matière plastique

Matière plastique

Connecteurs

BKS-\_ 19/BKS-\_ 20

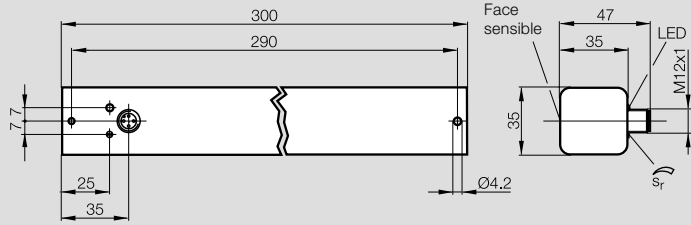
Autres dimensions sur demande !

**35x35x300**

non noyé

**30 mm (réglable)**

0...24,3 mm



PX0872

BES IKU-031.28-S4

12...24 V DC

10...30 V DC

≤ 2 V

75 V DC

200 mA

≤ 10 mA

Collecteur ouvert

oui

non

≤ 0,15 µF

≤ 5 %

-25...+70 °C

50 Hz

DC 13

oui

IP 65

Matière plastique

Matière plastique

Connecteurs

BKS-\_ 19/BKS-\_ 20

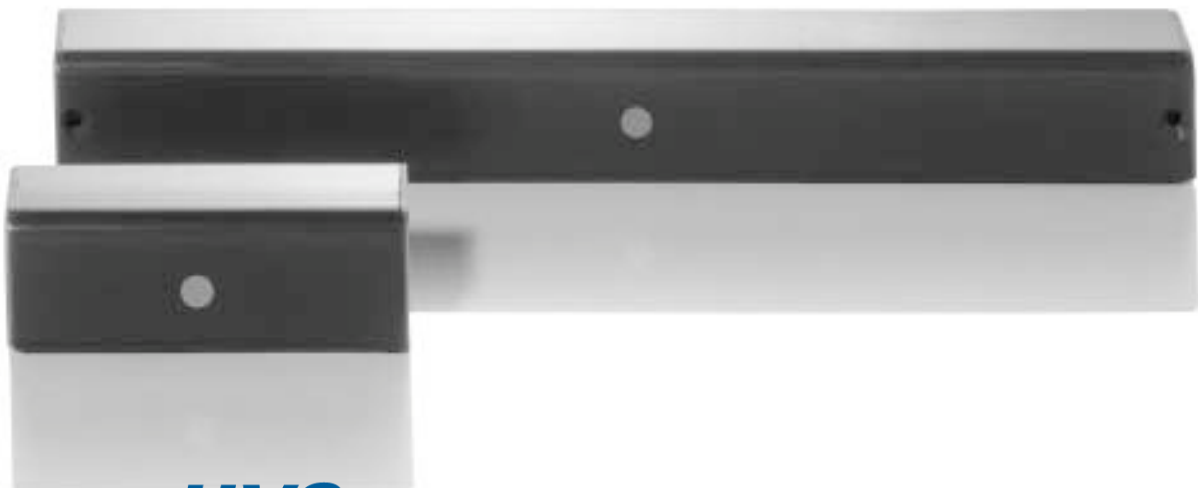
Autres dimensions sur demande !

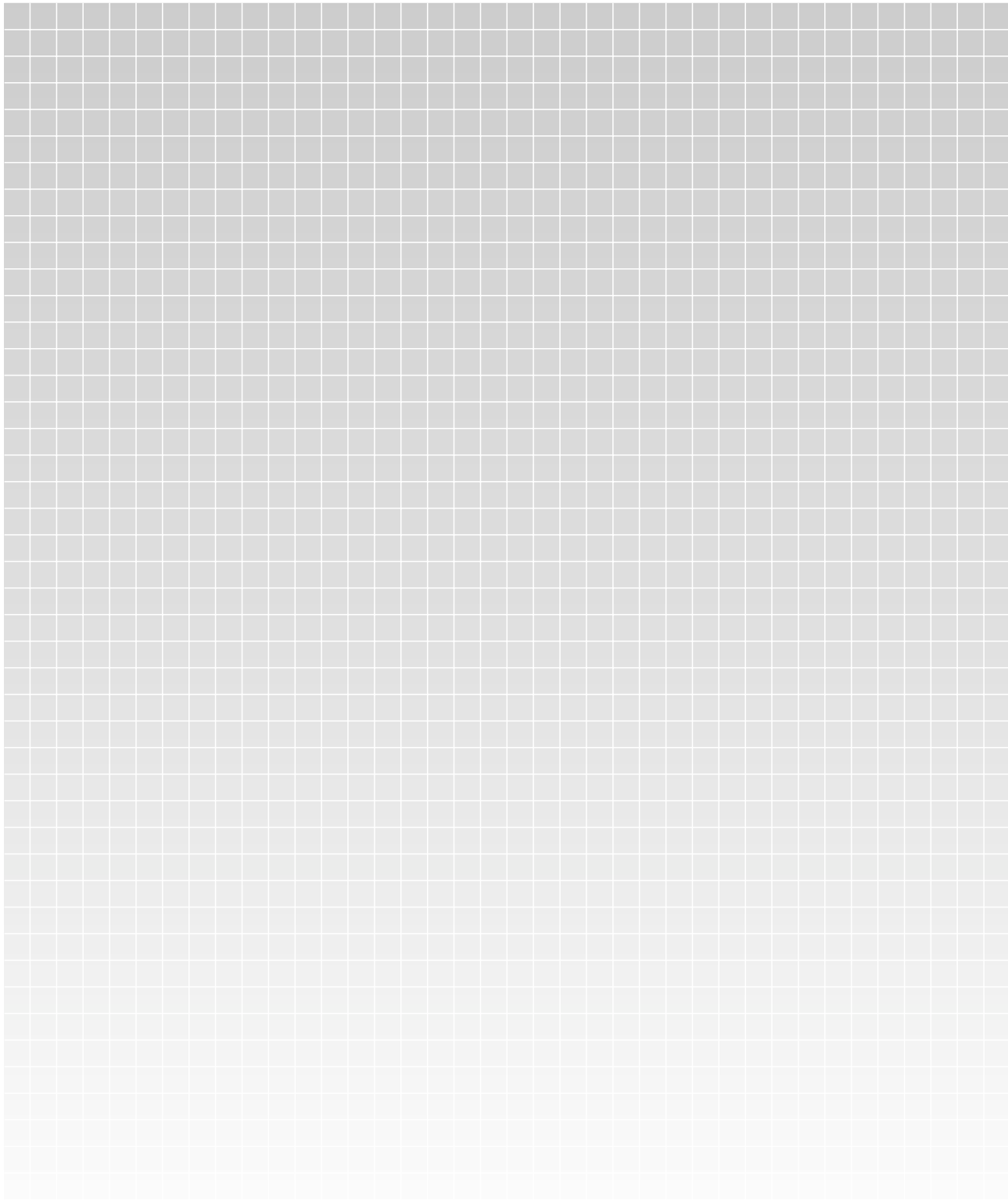
**1.5**

Multimétaux/  
facteur 1  
PROXINOX®  
PROXIMAX®  
Diagnostic  
Résistance  
aux soudures  
Résistance  
aux hautes  
pressions  
Tenue aux  
hautes  
températures  
NAMUR  
Capteurs  
annulaires  
**Grande portée**

**6**

Connecteurs...  
page 6.2 ...

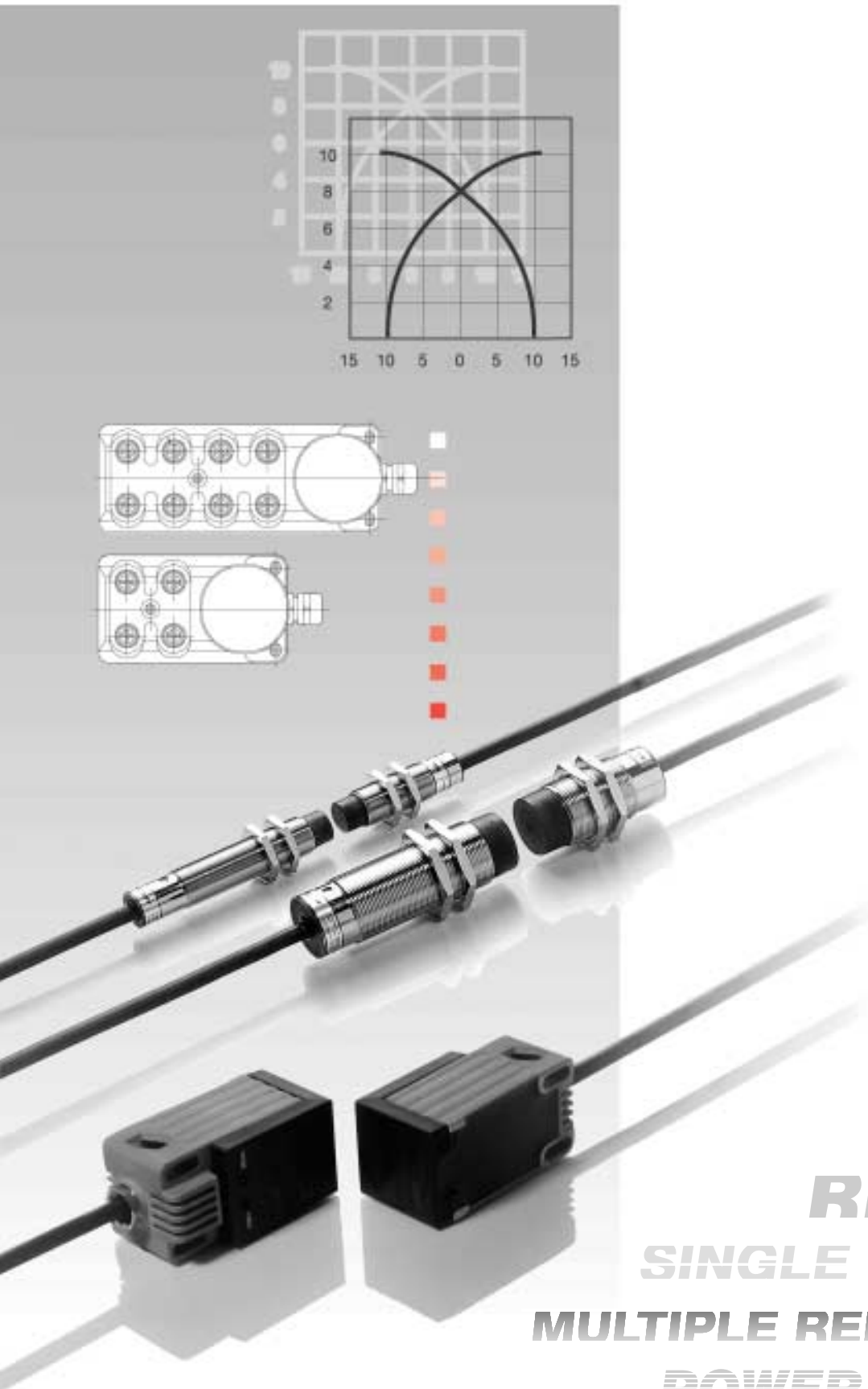




L'utilisation de systèmes Remote est une solution qui a déjà partout fait ses preuves là où des capteurs au câblage fixe ne peuvent pas être installés, par ex. sur des tables tournantes, des têtes de poinçon interchangeables etc. Les capteurs suivent le mouvement des pièces de la machine sur laquelle ils sont montés.

- 1.6.2 Applications
- 1.6.6 Cames programmables
- 1.6.7 Capteurs Remote
- 1.6.8 Monocapteurs Remote
- 1.6.9 Capteurs multiples Remote
- 1.6.10 Capteurs Power Remote
- 1.6.12 Capteur G-Power Remote
- 1.6.14 Boîtiers de raccordement
- 1.6.15 Répartiteurs
- 1.6.16 Capteurs Power Remote type système radial
- 1.6.18 Monocapteurs Remote analogiques

**1.6**



**REMOTE**  
**SINGLE REMOTE**  
**MULTIPLE REMOTE**  
**POWER REMOTE**  
**G-POWER REMOTE**

SINGLE ANALOG-REMOTE

Dans le domaine de l'automatisation flexible, on a recours à des capteurs qui suivent les mouvements de la machine.

Dans ces applications, les capteurs à câblage fixe ne sont pas avantageux.

Les contacts et les câbles sont soumis à des contraintes lors des mouvements.

En outre, tous les points ne sont pas facilement accessibles.

Les capteurs Remote de Balluff apportent la solution à ce type d'exigences.

Le système comprend en principe trois parties :

- Le capteur : électromécanique, inductif, optique, magnétique ou capacitif.
- L'émetteur comme lien entre les capteurs. Pour cette raison, il est monté sur le côté en mouvement. Selon le modèle, il est possible de raccorder différents capteurs.
- Le récepteur est le partenaire de l'émetteur et transmet de manière inductive l'énergie nécessaire au côté émetteur et reçoit également par voie inductive les informations d'état des capteurs pour les transmettre à la commande qui leur est raccordée.






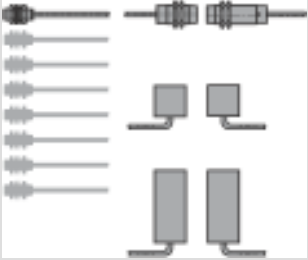
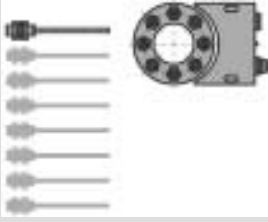

**Les systèmes Remote** peuvent être utilisés pour des commutateurs mécaniques ou des capteurs de la série RXD. Transmission des signaux avec un ou 8 capteurs maxi.

**Les systèmes Power Remote** permettent de raccorder des capteurs bifilaires ou trifilaires avec une puissance faible. L'énergie est mise ici à disposition par le capteur. Possibilité de 4 ou 8 signaux.

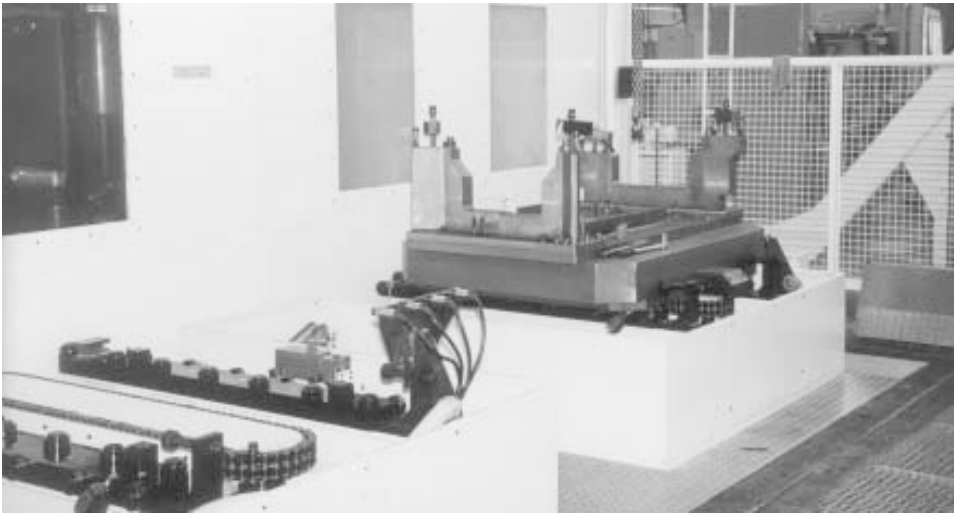
**Les systèmes G-Power Remote** sont prévus pour de plus grandes puissances. 8 signaux maxi. peuvent être transmis.

**Les systèmes Power Remote radial** remplacent les collecteurs tournants qui transmettent des signaux. Les systèmes Remote fonctionnent sans présenter d'usure !

**Les systèmes analogiques Remote** sont spécialement prévus pour la transmission de signaux analogiques sans contact physique d'un capteur de déplacement BAW. Ils fonctionnent également sans présenter d'usure !

Série	
	Came électronique
	Single Remote
	Multiple Remote
	Power Remote 30 mA  Power Remote 40 mA
	Power Remote 100 mA
	G-Power Remote 150 mA  G-Power Remote 200 mA  G-Power Remote 300 mA
	Power Remote radial 160 mA
	Single Analog Remote

	Distance de transmission	Emetteur	Récepteur	Capteurs utilisables	Remarques	Page
	4 mm 15 mm	BPN 18M-F-02-03 BPN 18M-F-03-PU-03 BPN 30M-B-04-PU-03	BES 516-326/367-B0-C- BES 516-326/367-B0-C- BES 516-327/114-G-S 4-H	Commutateurs mécaniques	Transmission d'un signal unique	<b>1.6.6</b>
	2 mm 5 mm	RXT 1202 RXT 1805	RXE 1202P RXE 1805P	RXD 0801, RXD 1202, RXD 1805, RXD 3010M ou commutateurs mécaniques	Transmission d'un signal unique Transmission d'un signal unique	<b>1.6.8</b> <b>1.6.8</b>
	5 mm 10 mm	RFTA 1805 RFTA 3010	RFEA 1805P RFEA 3010P	RXD 0801, RXD 1202, RXD 1805, RXD 3010M ou commutateurs mécaniques	Transmission de 8 signaux Transmission de 8 signaux	<b>1.6.9</b> <b>1.6.9</b>
	3 mm 5 mm 15 mm	RPTA 1803 RPTA 3005 RPTA 8010	RPEA 1803P RPEA 3005P RPEA 8010P	Capteurs 2 fils et 3 fils inductifs, capacitifs, optiques ou commutateurs mécaniques	Transmission de 4 signaux Transmission de 4 signaux Transmission de 8 signaux	<b>1.6.10</b> <b>1.6.10</b> <b>1.6.11</b>
	5 mm 8 mm 12 mm	RGPT 3005-V1215 RGPT 4008-V1220 RGPT 9012-V2430	RGPE 3005-V1215P RGPE 4008-V1220P RGPE 9012-V2430P	Capteurs 2 fils et 3 fils inductifs, capacitifs, optiques ou commutateurs mécaniques	Transmission de 8 signaux Transmission de 8 signaux Transmission de 8 signaux	<b>1.6.12</b> <b>1.6.12</b> <b>1.6.13</b>
	2 mm	RPTM 4502P-S49	RPEM 4502P-ST	Capteurs 2 fils et 3 fils inductifs, capacitifs, optiques ou commutateurs mécaniques	Transmission de 8 signaux	<b>1.6.17</b>
	2,5 mm	RNT 1803-VS10-PU-05	RNE 1803A-PU-05	BAW M08EI-UAD15B- BAW M12MG2-UAC20B- BAW M12MF2-UAC40F- BAW M18MI-UAC50B-S04G BAW M18ME-UAC50B- BAW M18MG-UAC80F-S04G BAW M30ME-UAC10B-S04G	Transmission analogique unique	<b>1.6.18</b>



**Détection de la position de la pièce usinée dans le centre de traitement chez MTU à Friedrichshafen**

Pour détecter le plus de pièces possibles, un système Remote a permis de réaliser la détection automatique des pièces usinées sur la palette actuelle. 16 capteurs maxi. sont en mesure de détecter les positions et

reconnaissent la pièce à usiner sur la base de certaines caractéristiques. La palette est introduite dans la zone de traitement après avoir été alimentée. Le programme de traitement s'effectue à l'aide de l'information saisie dans le centre de traitement.



**Contrôle de la position des pinces dans des dispositifs de manutention**

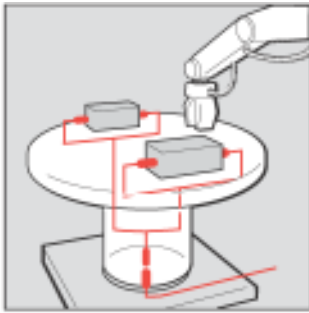
... Utilisation dans une machine-outil de la société PITTLER-TORNOS Werkzeugmaschinen GmbH à Leipzig. Dans la salle de travail des machines-outils, la position des pinces du dispositif de manutention a dû être contrôlée. Jusqu'à présent, il y avait toujours des problèmes dus à l'utilisation de graisses de lubrifiants et de refroidissement au niveau

des conduites des capteurs pour l'interrogation des pinces (sectionnement de câbles dus aux contraintes de flexibilité et de rayon de courbure). L'utilisation de deux RPEA 8010P (récepteurs) en branchement en parallèle a permis maintenant d'effectuer une rotation de 162° ainsi qu'une course longitudinale sans contrainte de câble pendant un cycle très court.

Composants utilisés :

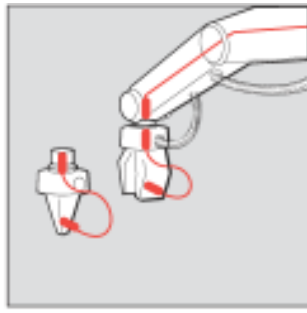
- 1 boîtier de raccordement RPK 2101
- 2 récepteurs RPEA 8010P
- 1 émetteur RPTA 8010





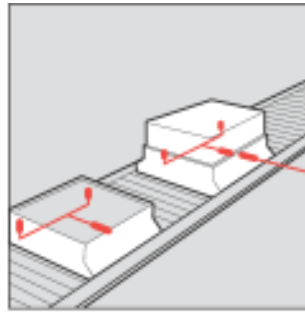
#### Table de montage tournante

Le capteur détermine si la pièce à usiner est immobilisée dans la bonne position et transmet les signaux correspondants sans contact physique.



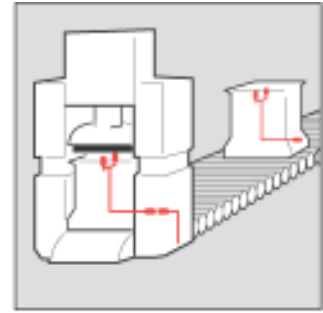
#### Robot à outil de préhension

Le capteur détermine si la pièce à usiner a été saisie par l'outil de préhension. L'état de commutation du capteur est transmis sans contact physique.



#### Flux de matériel

Le capteur vérifie la présence de pièces sur des supports en mouvement.



#### Presses

Le capteur vérifie la présence du matériau, transmet les signaux à l'extérieur sans contact pour amener ainsi la tôle dans la bonne position avec l'aide du système de commande.

# 1.6



#### Raccordement sûr – exemple chez Böhringer Ingelheim Pharma KG

La répartition de produits liquides dans des entreprises chimiques est souvent risquée, en effet différents matériaux doivent être remplis à l'aide de rouleaux de tuyaux et de postes d'accouplement dans des réservoirs.

L'ouverture d'une soupape sans raccordement de tuyau peut avoir de graves conséquences.

L'utilisation d'un système Remote – pour le contrôle

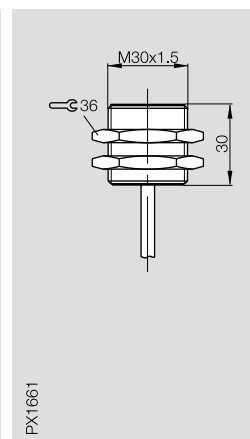
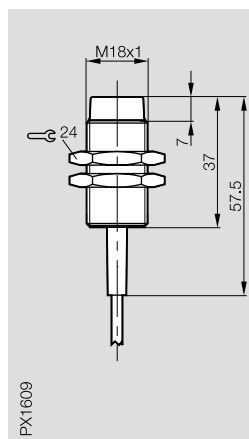
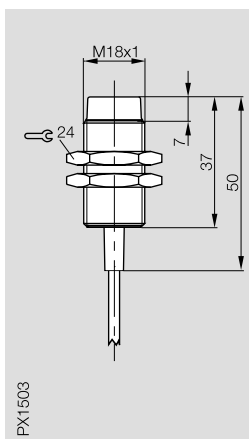
automatique des processus – garantit le moment où le tuyau est branché.

Le transfert du signal se fait sans usure entre le cylindre en mouvement et le support correspondant dans deux positions à crans. Le raccordement est détecté par un capteur inductif.





Format	<b>M18x1</b>	<b>M18x1</b>	<b>M30x1,5</b>
Montage	non noyé	non noyé	noyé
Portée nominale $s_n$	<b>4 mm</b>	<b>4 mm</b>	<b>15 mm</b>
Portée de travail $s_a$	1...3,5 mm	1...3,5 mm	5...10 mm

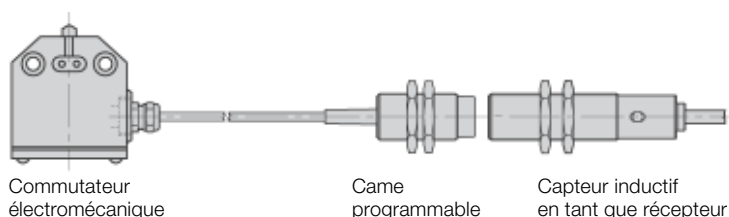


Cames programmables	BPN 18M-F-02-03	BPN 18M-F-03-PU-03	BPN 30M-B-04-PU-03
Température ambiante $T_a$	-25...+70 °C	-25...+70 °C	-25...+70 °C
Degré de protection selon CEI 60529	IP 67	IP 67	IP 67
Matériau du boîtier	CuZn, nickelé	CuZn, nickelé	CuZn, nickelé
Mode de raccordement	Câble 3 m, PVC	Câble de 3 m, PUR	Câble de 3 m, PUR
Nombre de conduc. x section des conducteurs	2 x 0,14 mm <sup>2</sup> avec capteur inductif BES 516-326-B0-C- ou BES 516-367-B0-C- voir page 1.2.29	2 x 0,34 mm <sup>2</sup> avec capteur inductif BES 516-326-B0-C- ou BES 516-367-B0-C- voir page 1.2.29	2 x 0,34 mm <sup>2</sup> avec capteur inductif BES 516-327-G-S 4-H ou BES 516-114-G-S 4-H voir page 1.2.36

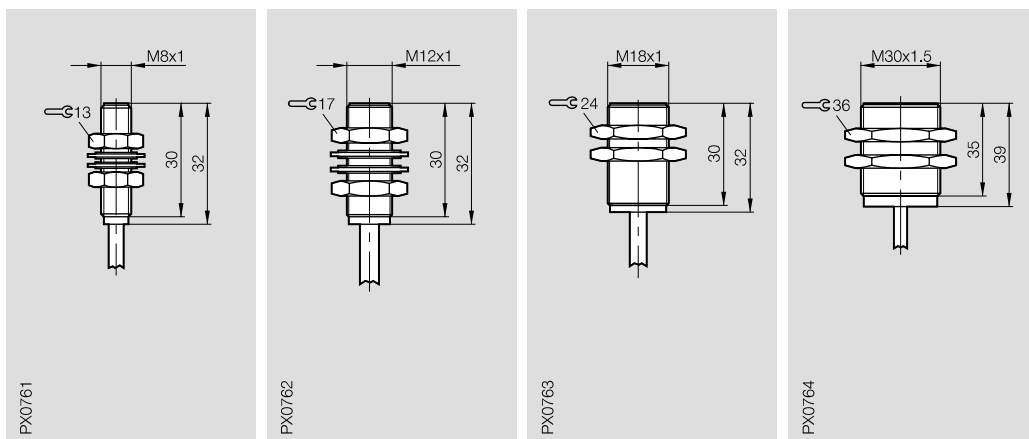


Principe simple de transmission sans contact de l'état de commutation d'un commutateur mécanique.

- Commutateur ouvert, capteur amorti
- Commutateur fermé, capteur non amorti



Format	<b>M8x1</b>	<b>M12x1</b>	<b>M18x1</b>	<b>M30x1,5</b>
Montage	noyé	noyé	noyé	noyé
Portée nominale $s_n$	<b>1,5 mm</b>	<b>2 mm</b>	<b>5 mm</b>	<b>10 mm</b>
Portée de travail $s_a$	1,2 mm	1,6 mm	4,1 mm	8,1 mm



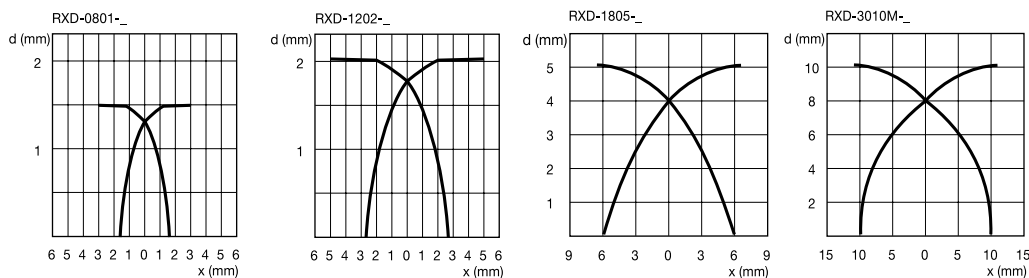
Contact à fermeture	RXD 0801-	RXD 1202-	RXD 1805-	RXD 3010M-
Hystérésis de commutation H	$\leq 20\%$ de $s_r$	$\leq 20\%$ de $s_r$	$\leq 20\%$ de $s_r$	$\leq 20\%$ de $s_r$
Matériau du boîtier	Acier spécial inoxydable	CuZn, nickelé	CuZn, nickelé	CuZn, nickelé
Degré de protection selon CEI 60529	IP 67	IP 67	IP 67	IP 67
Température ambiante $T_a$	25 à +75 °C	25 à +75 °C	25 à +75 °C	25 à +75 °C

# 1.6

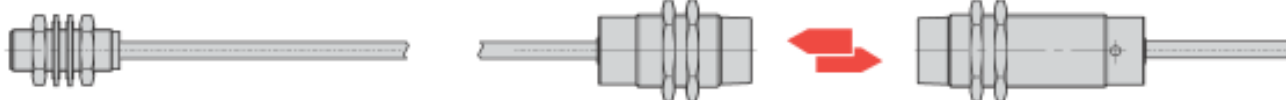
Veuillez ajouter la longueur et le matériau du câble à la symbolisation commerciale !

PVC, longueur standard 1 m = O1

PUR, longueur standard 1 m = PU-01



### Portées et distances de transmission



### Capteurs

Symbolisation commerciale	Format	Portée nominale
RXD 0801	M8	1,5 mm
RXD 1202	M12	2 mm
RXD 1805	M18	5 mm
RXD 3010M	M30	10 mm

### Emetteur

Symbolisation commerciale	Format	Distance de transmission
RXT 1202	M12	2 mm
RXT 1805	M18	5 mm
RFTA 1805	M18	5 mm
RFTA 3010	M30	10 mm

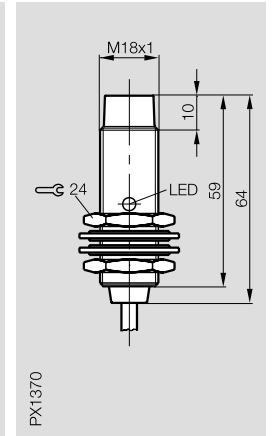
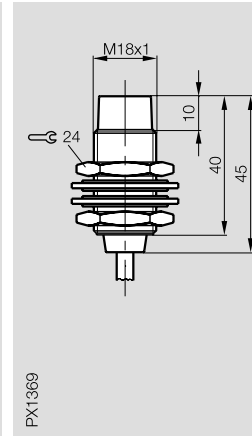
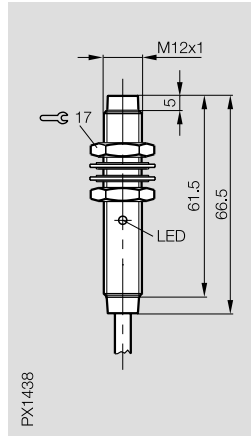
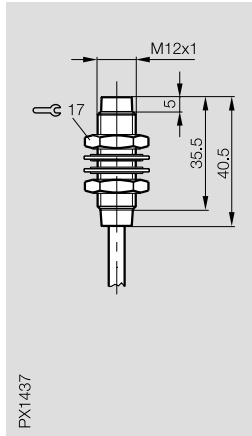
### Récepteur

Symbolisation commerciale	Format	Circuit de sortie
RXE 1202P	M12	PNP/NO
RXE 1805P	M18	PNP/NO
RFEA 1805P	M18	PNP/NO
RFEA 3010P	M30	PNP/NO

# 6

Dispositifs de  
fixation ...  
page 6.2 ...

Format	<b>M12x1</b>	<b>M12x1</b>	<b>M18x1</b>	<b>M18x1</b>
Type	Emetteur ←.....→ Récepteur	Emetteur ←.....→ Récepteur		
Distance de transmission	<b>2 mm</b>		<b>5 mm</b>	
Montage	noyé/non noyé	noyé/non noyé	noyé/non noyé	noyé/non noyé



Emetteur	RXT 1202-PU-05	RXT 1805-PU-05		
Récepteur PNP		RXE 1202P-PU-05	RXE 1805P-PU-05	
Distance de transmission réelle	0...1,6 mm noyé 0...2 mm non noyé	0...1,6 mm noyé 0...2 mm non noyé	0...4 mm noyé 0...5 mm non noyé	0...4 mm noyé 0...5 mm non noyé
Tension d'emploi $U_B$ ond. résiduelle comprise		24 V $\pm$ 5 %		24 V $\pm$ 5 %
Tension d'isolement nominale $U_i$	75 V DC		75 V DC	
Courant d'emploi nominal $I_e$		$\leq$ 100 mA		$\leq$ 100 mA
Courant à vide $I_0$ max.		$\leq$ 25 mA		$\leq$ 25 mA
Courant résiduel $I_r$		$\leq$ 80 $\mu$ A		$\leq$ 80 $\mu$ A
Protection contre les courts-circuits		oui		oui
Degré de pollution	3	3	3	3
Couple de serrage	40 Nm	40 Nm	40 Nm	40 Nm
Température ambiante $T_a$	0 à +50 °C	0 à +50 °C	0 à +50 °C	0 à +50 °C
Fréquence de commutation f		25 Hz		25 Hz
Visualisation d'état		oui		oui
Degré de protection selon CEI 60529	IP 67	IP 67	IP 67	IP 67
Matériau du boîtier	CuZn, nickelé	CuZn, nickelé	CuZn, nickelé	CuZn, nickelé
Matériau face sensible	ABS/PBT	ABS/PBT	PA 12	PA 12
Mode de raccordement	Câble de 5 m, PUR	Câble de 5 m, PUR	Câble de 5 m, PUR	Câble de 5 m, PUR
Nombre de conduc. x section des conducteurs	2 x 0,5 mm <sup>2</sup>	3 x 0,3 mm <sup>2</sup>	2 x 0,5 mm <sup>2</sup>	3 x 0,3 mm <sup>2</sup>

Veuillez demander le mode d'emploi pour votre projet de construction électrique !



**Portées et distances de transmission**

Capteurs			Emetteur			Récepteur		
Symbolisation commerciale	Format	Portée nominale	Symbolisation commerciale	Format	Distance de transmission	Symbolisation commerciale	Format	Circuit de sortie
RXD 0801	M8	1,5 mm	RXT 1202	M12	2 mm	RXE 1202P	M12	PNP/NO
RXD 1202	M12	2 mm	RXT 1805	M18	5 mm	RXE 1805P	M18	PNP/NO
RXD 1805	M18	5 mm	RFTA 1805	M18	5 mm	RFEA 1805P	M18	PNP/NO
RXD 3010M	M30	10 mm	RFTA 3010	M30	10 mm	RFEA 3010P	M30	PNP/NO

# MULTIPLE REMOTE

## Systèmes inductifs d'acquisition de données

Capteurs multiples Remote Emetteur/récepteur pour 8 capteurs RXD maxi

M18x1	M18x1	M30x1,5	M30x1,5
Emetteur ←.....→ Récepteur	Emetteur ←.....→ Récepteur	Emetteur ←.....→ Récepteur	Emetteur ←.....→ Récepteur
<b>5 mm</b>		<b>10 mm</b>	
noyé/non noyé	noyé/non noyé	noyé/non noyé	noyé/non noyé
RFTA 1805-02	RFEA 1805P-02	RFTA 3010-02	RFEA 3010P-02
1...4 mm noyé 1...5 mm non noyé	1...4 mm noyé 1...5 mm non noyé 24 V ±5 %	2...8 mm noyé 2...10 mm non noyé	2...8 mm noyé 2...10 mm non noyé 24 V ±5 %
75 V DC	≤ 50 mA par sortie ≤ 25 mA ≤ 80 µA oui	75 V DC	≤ 50 mA par sortie ≤ 25 mA ≤ 80 µA oui
3	3	3	3
40 Nm	40 Nm	40 Nm	40 Nm
0 à +50 °C	0 à +50 °C 3,2 Hz oui	0 à +50 °C	0 à +50 °C 3,2 Hz oui
IP 67	IP 67	IP 67	IP 67
CuZn, nickelé PA 12	CuZn, nickelé PA 12	CuZn, nickelé PA 12	CuZn, nickelé PA 12
Câble 2 m, PVC 12 x 0,18 mm <sup>2</sup>	Câble 2 m, PVC 12 x 0,18 mm <sup>2</sup>	Câble 2 m, PVC 12 x 0,18 mm <sup>2</sup>	Câble 2 m, PVC 12 x 0,18 mm <sup>2</sup>

Egalement disponible avec câble PUR, mais avec d'autres dimensions de boîtier.

Boîtier de raccordement RFK 3101 en option voir page 1.6.14

Commutateur électromécanique

Capteurs RXD

Emetteur

Récepteur

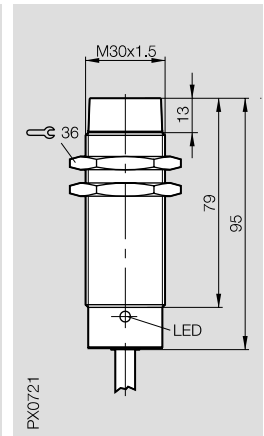
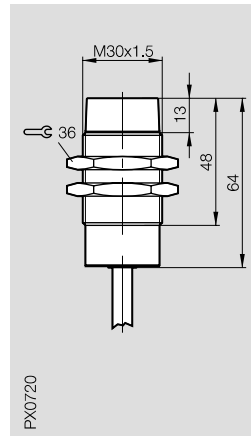
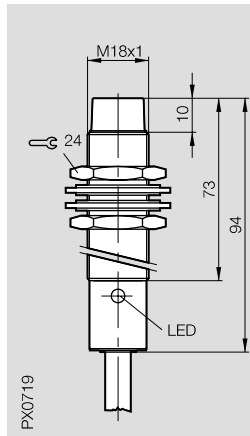
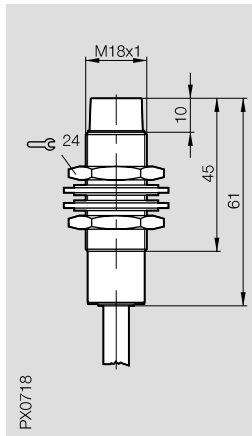
vers la commande

1.6

6

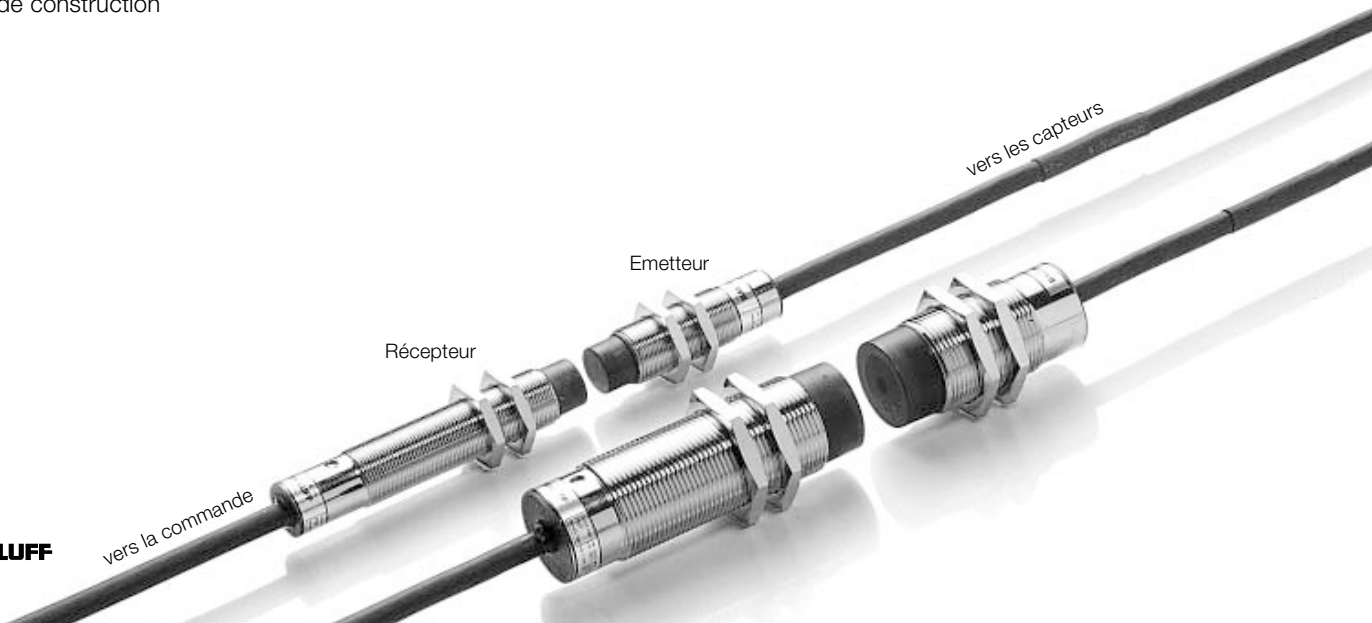
Dispositifs de fixation ... page 6.2 ...

Format	<b>M18x1</b>	<b>M18x1</b>	<b>M30x1,5</b>	<b>M30x1,5</b>
Type	Emetteur ←.....→ Récepteur	Emetteur ←.....→ Récepteur	Emetteur ←.....→ Récepteur	Emetteur ←.....→ Récepteur
Distance de transmission	<b>3 mm</b>		<b>5 mm</b>	
Montage	non noyé	non noyé	non noyé	non noyé



Emetteur	RPTA 1803-05		RPTA 3005-05	
Récepteur PNP	RPEA 1803P-05		RPEA 3005P-05	
Distance de transmission réelle	0,5...3 mm		1...5 mm	
Tension d'emploi $U_b$ ond. résiduelle comprise	24 V DC $\pm 5\%$		24 V DC $\pm 5\%$	
Chute de tension $U_d$ pour $I_e$	$\leq 1,5$ V		$\leq 1,5$ V	
Courant d'emploi nominal $I_e$	$\leq 50$ mA par sortie		$\leq 50$ mA par sortie	
Courant à vide $I_0$ max.	$\leq 170$ mA		$\leq 150$ mA	
Courant résiduel $I_r$	$\leq 80$ $\mu$ A		$\leq 80$ $\mu$ A	
Protection contre les courts-circuits	oui		oui	
Degré de pollution	3		3	
Couple de serrage	40 Nm		40 Nm	
Décalage radial	$\pm 2,5$ mm	$\pm 2$ mm	$\pm 6$ mm	$\pm 4$ mm
Courant d'emploi (pour capteurs)	$\leq 20$ mA	$\leq 30$ mA	$\leq 30$ mA	$\leq 40$ mA
Tension de sortie (pour capteurs)	12 $\pm 1,5$ V DC		12 $\pm 1,5$ V DC	
Tension d'isolement nominale $U_i$	75 V DC		75 V DC	
Température ambiante $T_a$	0 à +50 °C		0 à +50 °C	
Fréquence de commutation $f$	30 Hz		30 Hz	
Visualisation d'état/de mise sous tension	oui/oui		oui/oui	
Degré de protection selon CEI 60529	IP 67		IP 67	
Matériau du boîtier	CuZn, nickelé		CuZn, nickelé	
Matériau face sensible	PA 12		PA 12	
Mode de raccordement	Câble 5 m, PVC		Câble 5 m, PVC	
Nombre de conduc. x section des conducteurs	7 x 0,3 mm <sup>2</sup>		7 x 0,3 mm <sup>2</sup>	
	Raccordement de 4 capteurs maxi.			

Veuillez demander le mode d'emploi pour votre projet de construction électrique !



# POWER REMOTE

## Systèmes induc- tifs d'acquisition de données

Capteurs Power Remote  
Emetteur/récepteur  
pour 8 capteurs maxi.

80x80

Emetteur

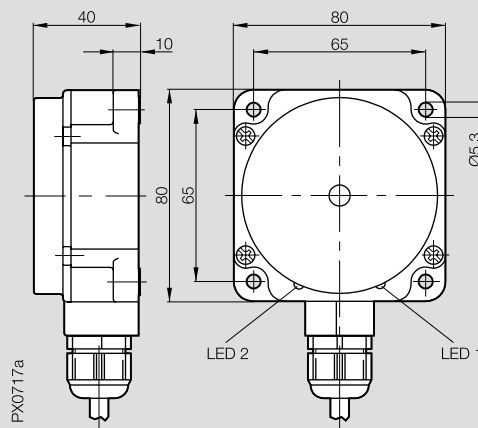
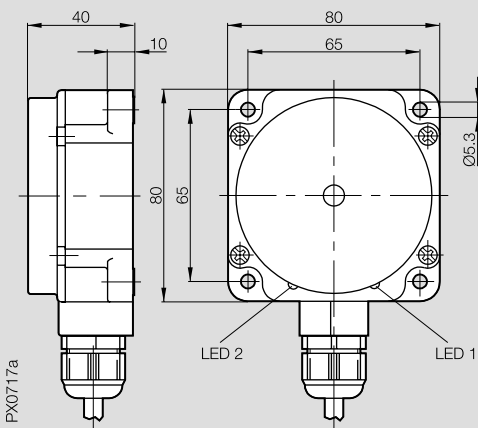
15 mm

non noyé

80x80

Récepteur

non noyé



RPTA 8010-

RPEA 8010P-

2...15 mm

4...10 mm

24 V DC  $\pm 5\%$

$\leq 1,5$  V

$\leq 50$  mA par sortie

$\leq 300$  mA

$\leq 80$   $\mu$ A

oui

3

3

$\pm 8$  mm

$\pm 6$  mm

$\leq 50$  mA

$\leq 100$  mA

12  $\pm 1,5$  V DC

75 V DC

0 à +50 °C

30 Hz

oui/oui

0 à +50 °C

IP 67

IP 67

PBT

PBT

PBT

PBT

Câble

Câble

12  $\times$  0,18 mm<sup>2</sup>

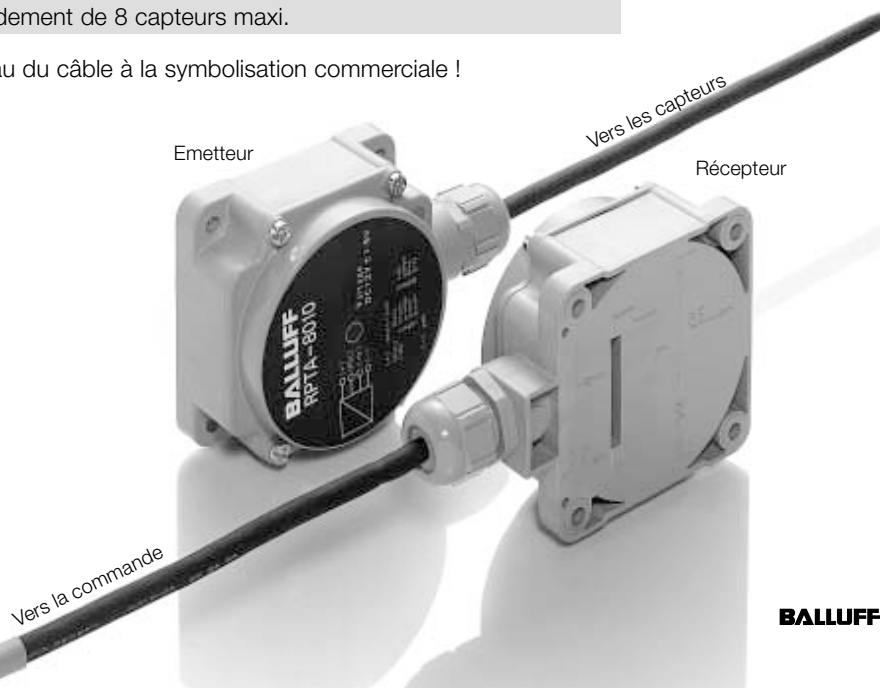
12  $\times$  0,18 mm<sup>2</sup>

Raccordement de 8 capteurs maxi.

Veuillez ajouter la longueur et le matériau du câble à la symbolisation commerciale !

PVC, longueur standard 5 m = 05

PUR, longueur standard 5 m = PU-05

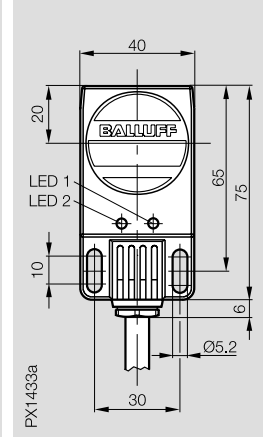
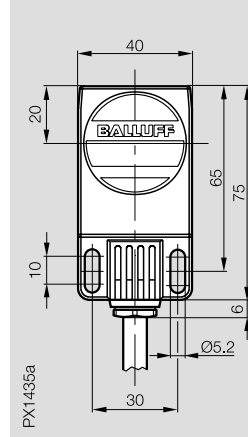
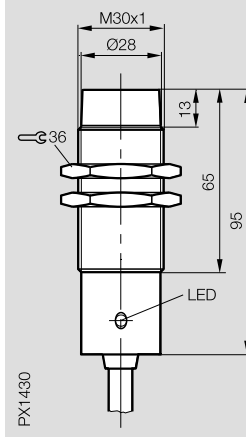
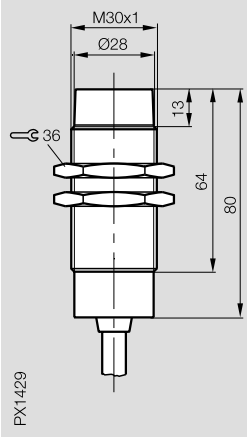


1.6

6

Dispositifs de  
fixation ...  
page 6.2 ...

Format	<b>M30x1,5</b>	<b>M30x1,5</b>	<b>40x40</b>	<b>40x40</b>
Type	Emetteur ←.....→ Récepteur	Emetteur ←.....→ Récepteur	Emetteur ←.....→ Récepteur	Emetteur ←.....→ Récepteur
Distance de transmission	<b>5 mm</b>	<b>5 mm</b>	<b>8 mm</b>	<b>8 mm</b>
Montage	non noyé	non noyé	non noyé	non noyé

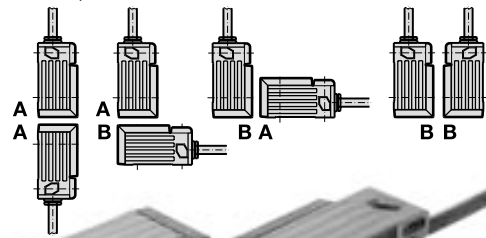


Emetteur	RGPT 3005-V1215-PU-05	RGPE 3005-V1215P-PU-05	RGPT 4008-V1220_-PU-05*	RGPE 4008-V1220P_-PU-05*
Récepteur PNP				
Distance de transmission réelle	2...5 mm		3...8 mm	
Tension d'emploi $U_b$ ond. résiduelle comprise		24 V DC $\pm 10\%$		24 V DC $\pm 10\%$
Chute de tension $U_d$ pour $I_e$		$\leq 1,5$ V		$\leq 1,5$ V
Courant d'emploi nominal $I_e$		$\leq 50$ mA par sortie		$\leq 50$ mA par sortie
Courant à vide $I_0$ max.		$\leq 400$ mA		$\leq 500$ mA
Courant résiduel $I_r$		$\leq 80$ $\mu$ A		$\leq 80$ $\mu$ A
Protection contre les courts-circuits		oui		oui
Degré de pollution	3	3	3	3
Couple de serrage	40 Nm	40 Nm		
Décalage radial	$\pm 3$ mm		$\pm 3$ mm	
Courant d'emploi (pour capteurs)	$\leq 150$ mA		$\leq 200$ mA	
Tension de sortie (pour capteurs)	$12 \pm 1,5$ V DC		$12 \pm 1,5$ V DC	
Tension d'isolement nominale $U_i$	75 V DC		75 V DC	
Température ambiante $T_a$	0 à +50 °C	0 à +50 °C	0 à +50 °C	0 à +50 °C
Fréquence de commutation f		60 Hz		60 Hz
Visualisation d'état/de mise sous tension		oui/non		oui/oui
Degré de protection selon CEI 60529	IP 67	IP 67	IP 67	IP 67
Matériau du boîtier	CuZn, nickelé	CuZn, nickelé	Al	Al
Matériau face sensible	ABS/PBT	ABS/PBT	ABS/PBT	ABS/PBT
Mode de raccordement	Câble de 5 m, PUR	Câble de 5 m, PUR	Câble de 5 m, PUR	Câble de 5 m, PUR
Nombre de conduc. x section des conducteurs	9 x 0,18 mm <sup>2</sup> + 2 x 0,5 mm <sup>2</sup>	9 x 0,18 mm <sup>2</sup> + 2 x 0,5 mm <sup>2</sup>	9 x 0,18 mm <sup>2</sup> + 2 x 0,5 mm <sup>2</sup>	9 x 0,18 mm <sup>2</sup> + 2 x 0,5 mm <sup>2</sup>

Raccordement de 8 capteurs maxi.

Veuillez demander le mode d'emploi pour votre projet de construction électrique !

\*Pour le type RGPT4008/RGPE 4008 veuillez choisir entre les variantes **A** ou **B**  
Variante A : face sensible côté front  
Variante B : face sensible position latérale  
Exemple de commande : RGPE 4008-V1220**PA**-PU-05





# G-POWER REMOTE

## Systèmes induc- tifs d'acquisition de données

Capteurs G-Power Remote  
Emetteur/récepteur  
pour 8 capteurs maxi.

90x90

Emetteur

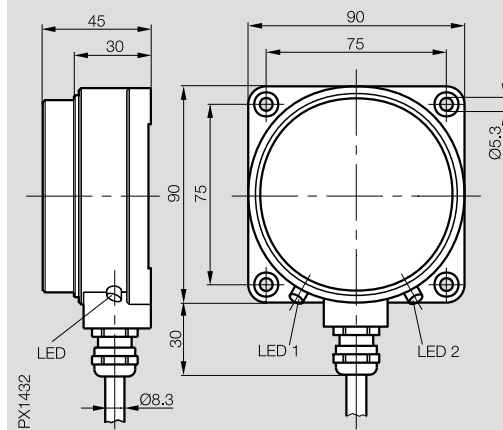
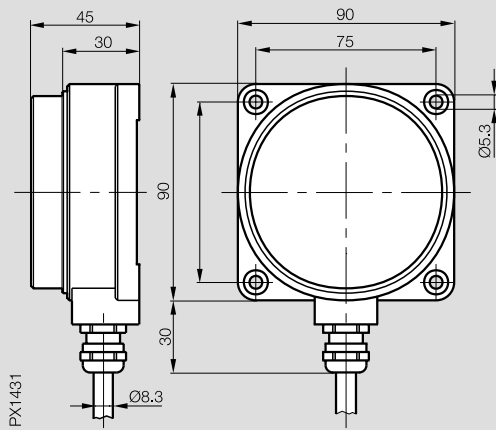
12 mm

non noyé

90x90

Récepteur

non noyé



RGPT 9012-V2430-PU-05

RGPE 9012-V2430P-PU-05

4...12 mm

24 V DC  $\pm 10\%$   
 $\leq 1,5$  V  
 $\leq 50$  mA par sortie  
 $\leq 800$  mA  
 $\leq 80$   $\mu$ A  
oui  
3

3

$\pm 6$  mm  
 $\leq 300$  mA  
24  $\pm 1,5$  V DC  
75 V DC

0 à +50 °C  
60 Hz  
oui/oui

0 à +50 °C

IP 67

IP 67

Al

Al

ABS/PBT

ABS/PBT

Câble de 5 m, PUR

Câble de 5 m, PUR

9 x 0,18 mm<sup>2</sup> + 2 x 0,5 mm<sup>2</sup>

9 x 0,18 mm<sup>2</sup> + 2 x 0,5 mm<sup>2</sup>

Raccordement de 8 capteurs maxi.

1.6

6

Dispositifs de  
fixation ...  
page 6.2 ...

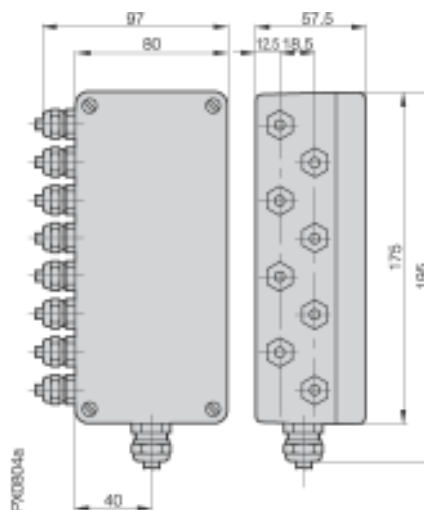
Les boîtiers de raccorde-  
ment ne sont pas nécessai-  
res pour le fonctionnement  
du système Remote.

Ils peuvent être utilisés en  
option quand il n'y a pas  
d'autres possibilités de  
raccorder les capteurs à  
l'émetteur.



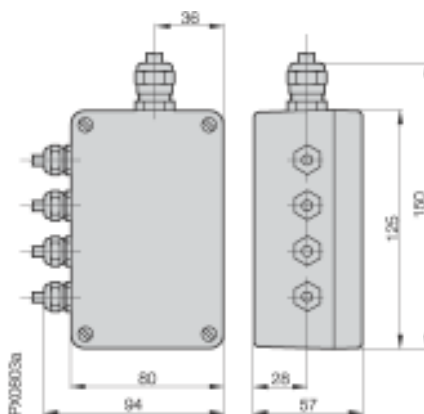
**Boîtier de raccordement RFK 3101  
pour système Remote**

- 8 x PG 7
- 1 x PG 9
- IP 65
- fixation avec 2 vis M4



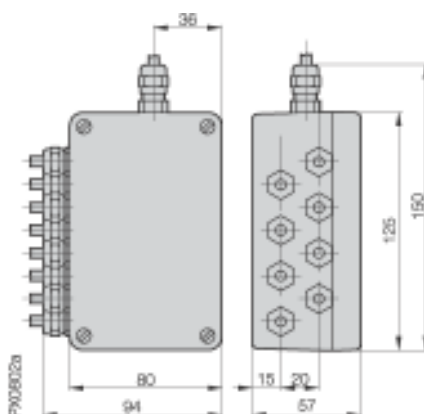
**Boîtier de raccordement RPK 2102  
pour le système Power Remote  
4 voies**

- 4 x PG 7
- 1 x PG 9
- IP 65
- fixation avec 2 vis M4



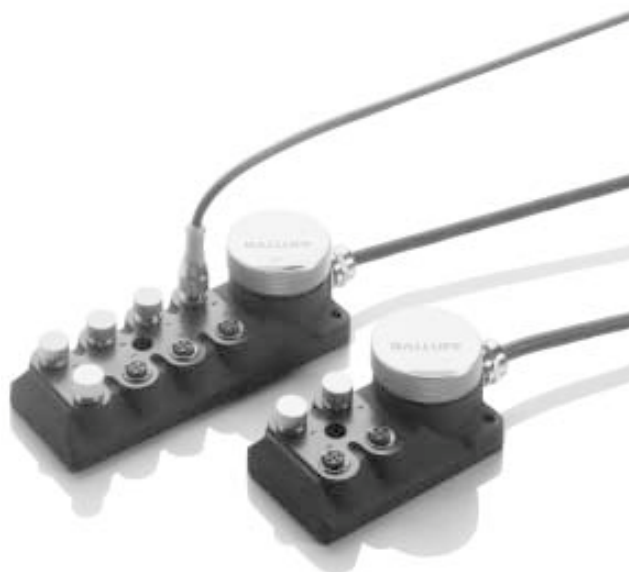
**Boîtier de raccordement RPK 2101  
pour système Power Remote  
8 voies**

- 8 x M8
- 1 x PG 9
- IP 65
- fixation avec 2 vis M4



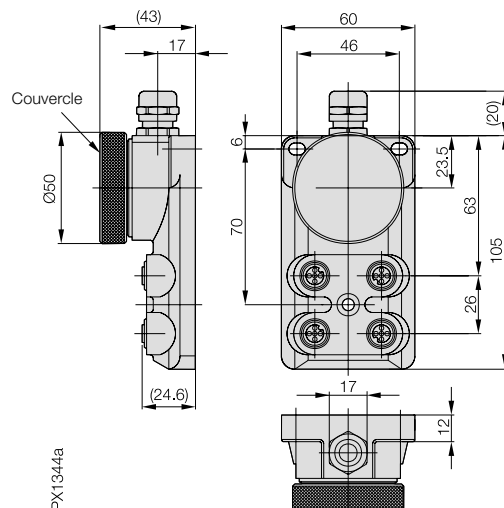
Répartiteurs robustes pour connexion simple des capteurs à l'émetteur d'un système Power Remote.

Le raccordement du système Power Remote se fait via un répartiteur avec bornes à ressort – aucune vis n'est nécessaire. Les capteurs sont raccordés via des connecteurs standard M12.

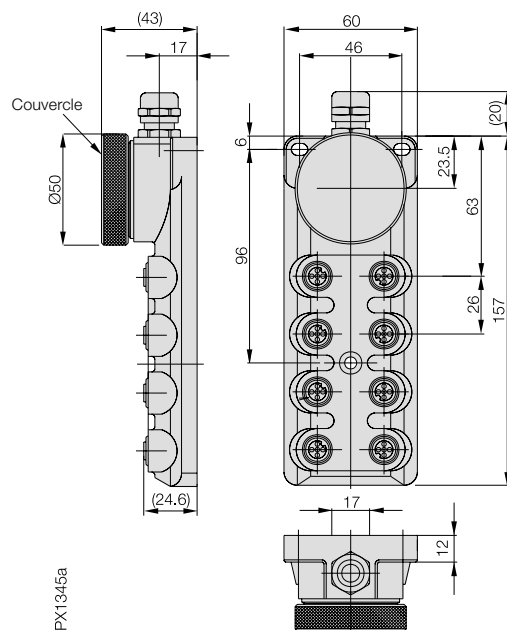


**1.6**

**Répartiteur  
RPK4C01-P (4 voies)**



**Répartiteur  
RPK8C01-P (8 voies)**



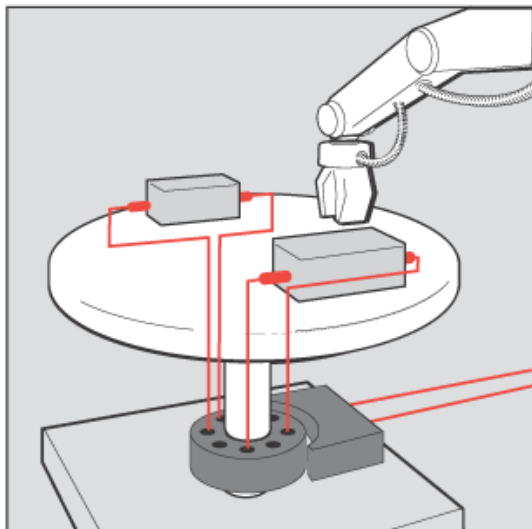
**Transmission sans contact de l'énergie et de données**

Le système a une construction modulaire pour transmettre sans contact l'énergie et alimenter jusqu'à 8 capteurs PNP binaires sur des arbres, des axes ou des tables en rotation.

Les états de commutation des capteurs sont transmis par l'entrefer vers le poste fixe. Le système travaille indépendamment de la vitesse de rotation ; la transmission se fait de manière fiable même dans des conditions ambiantes sévères.

Des pièces mécaniques en contact n'étant pas utilisées, tous les travaux de service et de maintenance sont inutiles pour cette technologie.

- emploi également sans joints tournants
- système intelligent, compact et insensible aux parasites : inductif, sans contact et pour cette raison sans usure
- raccordement jusqu'à 8 capteurs
- mise à disposition de l'énergie intégrée pour les capteurs
- enficher, mettre en service, analyser les données



Format	
Type	
Distance de transmission	
Montage	



**\*Commande par set**

**Désignation : RPEM 4502P-ST05**

1 récepteur RPEM 4502P-ST et  
1 connecteur BKS-S 96-PU-05 et  
1 connecteur BKS-S 97-PU-05  
(connecteur avec câble de 5 m, PUR)

Emetteur	
Récepteur PNP	

Distance de transmission réelle	
Tension d'emploi $U_B$ ond. résiduelle comprise	
Chute de tension $U_d$ pour $I_e$	
Courant d'emploi nominal $I_e$	
Courant à vide $I_0$ max.	
Courant résiduel $I_r$	
Protection contre les courts-circuits	
Degré de pollution	

Décalage axial/radial	
Courant d'emploi (pour capteurs)	
Tension de sortie (pour capteurs)	
Tension d'isolement nominale $U_i$	

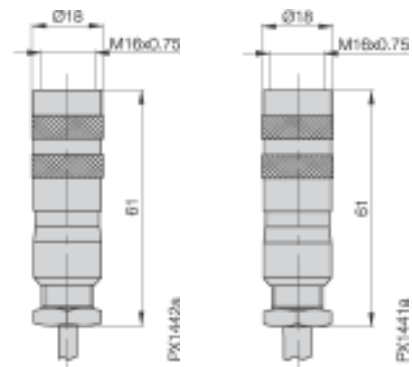
Température ambiante $T_a$	
Fréquence de commutation $f$	
Visualisation d'état/de mise sous tension	

Degré de protection selon CEI 60529	
Classe de protection	
Matériau du boîtier	
Matériau face sensible	
Mode de raccordement	
Connecteurs recommandés	

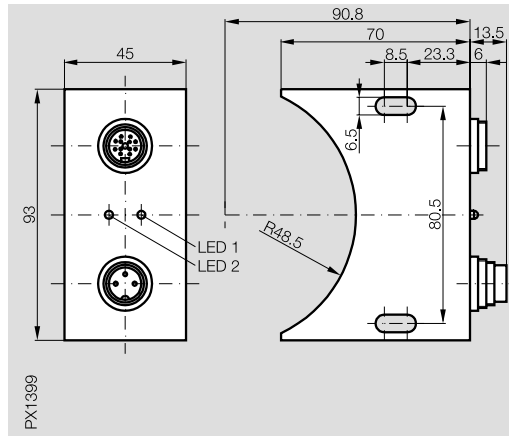
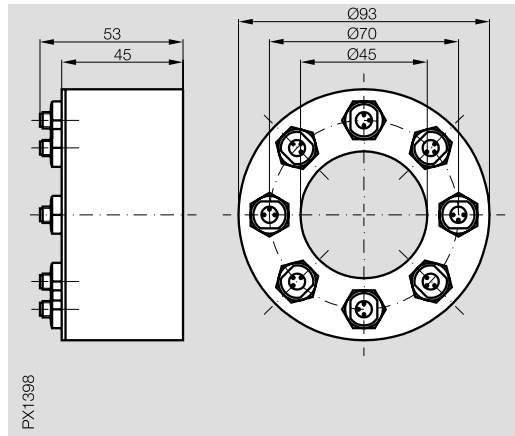
Veuillez demander le mode d'emploi pour votre projet de construction électrique !

**Connecteurs**

**BKS-S 96-PU-\_\_ BKS-S 97-PU-\_\_**

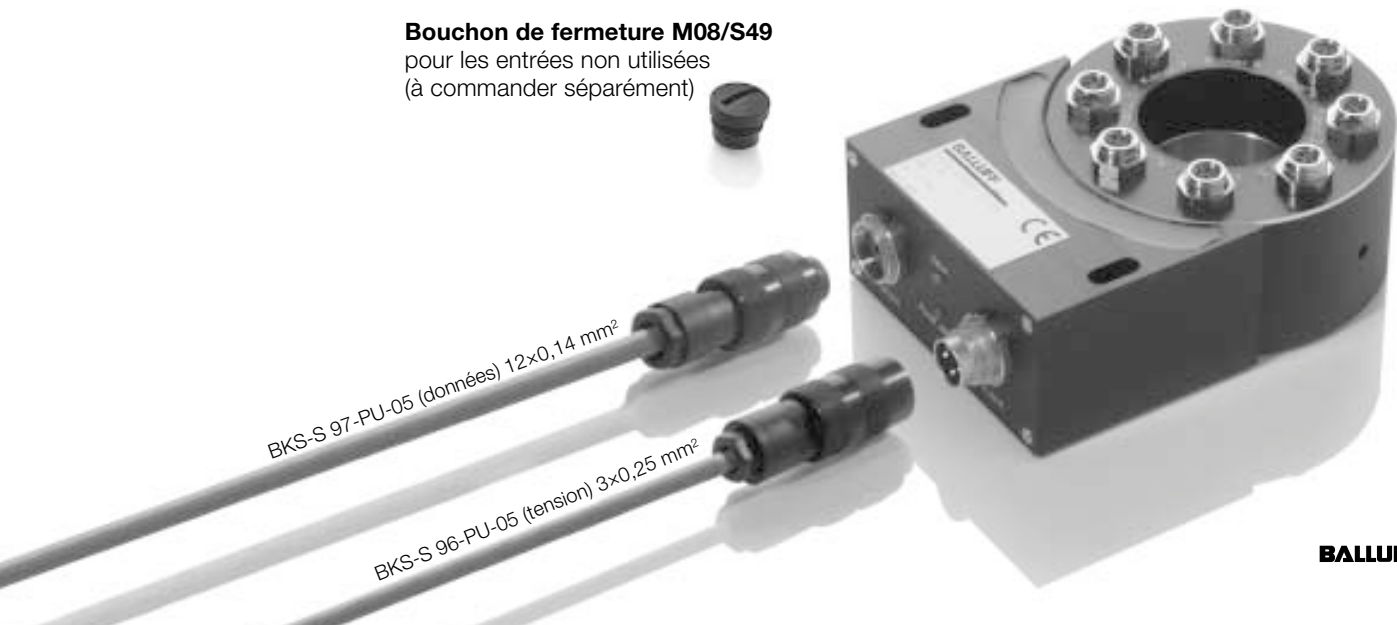


$\varnothing 93$ Emetteur <b>2 mm</b> sur arbre $\varnothing 45$ mm	$93 \times 83 \times 45$ Récepteur sur poste fixe
--	---



RPTM 4502P-S49	RPEM 4502P-ST*
2 mm	24 V DC $\pm 5\%$ $\leq 1,5$ V $\leq 30$ mA par sortie $\leq 700$ mA $\leq 50$ $\mu$ A
oui 3	oui 3
$\pm 1$ mm $\leq 160$ mA 24 V DC 75 V DC	0 à +70 °C 1000 Hz oui/oui
IP 67 <input type="checkbox"/> POM POM Connecteurs BKS-S 82-00/BKS-S 91-00	IP 67 <input type="checkbox"/> POM POM Connecteurs 1 BKS-S 96 et 1 BKS-S 97

**Bouchon de fermeture M08/S49**  
pour les entrées non utilisées  
(à commander séparément)



**1.6**

**6**

Connecteurs...  
page 6.2 ...

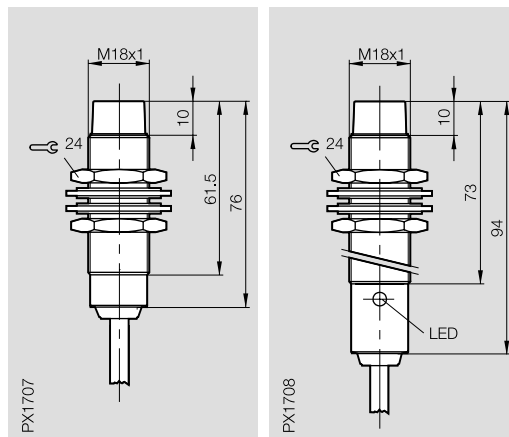
**Remote – détecter  
les composants en  
mouvement**

Non seulement les points de détection sont détectables avec un système Remote. Les signaux analogiques sont également traités.

L'énergie nécessaire pour le capteur de déplacement analogique de la série BAW avec une tension de sortie de 0 à 10 V DC est préparée de manière inductive et le signal analogique du capteur est retransmis sur le même entrefer.

L'utilisation de capteurs BAW pour des composants en mouvement est maintenant possible, par exemple le contrôle de la distance de serrage pendant le traitement. Les émetteurs et récepteurs montés dans l'axe transmettent l'énergie et les informations indépendamment de la vitesse de rotation.

Format	<b>M18x1</b>	<b>M18x1</b>
Type	Emetteur ←.....→ Récepteur	
Distance de transmission	<b>2,5 mm</b>	
Montage	non noyé	non noyé



Emetteur	<b>RNT 1803-VS10-PU-05</b>	
Récepteur		<b>RNE 1803A-PU-05</b>
Distance de transmission réelle	0...2,5 mm	0...2,5 mm
Tension d'emploi $U_a$ ond. résiduelle comprise		24 V DC $\pm 5\%$
Signal de sortie		Tension 0...10 V DC
Courant à vide $I_0$ max.		$\leq 150$ mA
Protection contre les courts-circuits		oui
Degré de pollution	3	3
Couple de serrage	40 Nm	40 Nm
Décalage radial	$\pm 2$ mm	
Courant d'emploi (pour capteur)	$\leq 10$ mA	
Tension de sortie (pour capteur)	$18 \pm 1,5$ V DC	
Tension d'isolement nominale $U_i$	75 V DC	
Entrée tension	0...10 V DC	
Résistance de charge $R_L$	$\geq 2$ k $\Omega$	
Erreur de linéarité max.	$\leq \pm 0,8\%$ de $U_a$ max.	
Résolution	$\leq \pm 0,05$ V DC	$\leq 0,1\%$
Dérive thermique	$\leq \pm 0,04\%$ /°C	
Temps de détection		$\leq 0,2$ s
Température ambiante $T_a$	0 à +60 °C	0 à +60 °C
Visualisation d'état		oui
Degré de protection selon CEI 60529	IP 67	IP 67
Matériau du boîtier	CuZn, nickelé	CuZn, nickelé
Matériau face sensible	ABS/PBT	ABS/PBT
Mode de raccordement	Câble de 5 m, PUR	Câble de 5 m, PUR
Nombre de conduc. x section des conducteurs	3 x 0,34 mm <sup>2</sup>	3 x 0,34 mm <sup>2</sup>

Veuillez demander le mode d'emploi pour votre projet de construction électrique !

**Capteurs de déplacement analogiques utilisables**

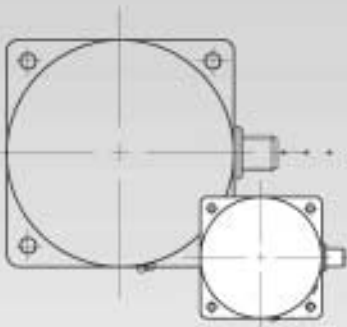
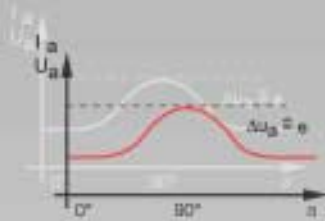
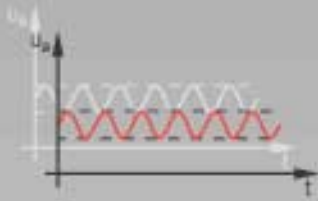
Symbolisation commerciale	Format	Signal de sortie	Zone de linéarité $s_i$
BAW M08EI-UAD15B-	M8x1	0...10 V	0,5 ... 1,5 mm
BAW M12MG2-UAC20B-	M12x1	0...10 V	0,5 ... 2,0 mm
BAW M12MF2-UAC40F-	M12x1	0...10 V	1,0 ... 4,0 mm
BAW M18MI-UAC50B-S04G	M18x1	0...10 V	1,0 ... 5,0 mm
BAW M18ME-UAC50B-	M18x1	0...10 V	1,0 ... 5,0 mm
BAW M18MG-UAC80F-S04G	M18x1	0...10 V	2,0 ... 8,0 mm
BAW M30ME-UAC10B-S04G	M30x1,5	0...10 V	2,0 ... 10,0 mm

## Les capteurs de déplacement analogiques BAW

... disposent d'un signal linéaire en tension ou en courant qui varie en fonction de la distance entre la cible et la face de détection. La courbe caractéristique est linéaire sur toute la plage de travail  $s$ .

- 1.7.2 Applications, caractéristiques, courbe caractéristique de démarrage, analyse de points de détection programmés
- 1.7.3  $\varnothing$  6,5 mm, M8
- 1.7.4 M12
- 1.7.6 M18
- 1.7.7 M18, M30
- 1.7.8 PG 36, forme parallélépipédique
- 1.7.9 Appareil électrique analogique
- 1.7.10 M18 avec 3 circuits de sortie programmables

1.7





## Applications

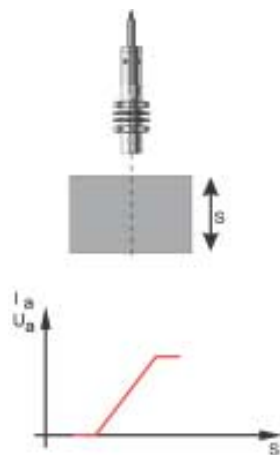
Quelques exemples des nombreuses possibilités d'utilisation industrielle :

- Mesures d'espacements
- Mesure d'épaisseurs
- Mesure de centre de bande
- Mesure de largeur de bande
- Détection d'ondulations
- Comptage
- Positionnement
- Contrôle de position
- Surveillance
- Détection sélective de différentes tailles d'objets et de matériaux

## Caractéristiques

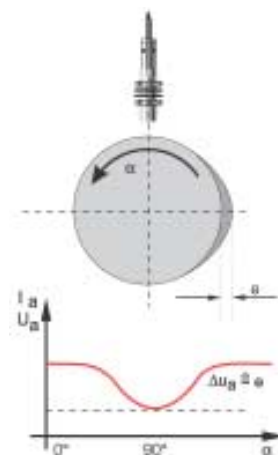
- Signal analogique en fonction du déplacement
- Formats M8...80x80
- Plages de mesure 1...50 mm
- Principe de mesure absolu et sans contact
- Reproductibilité élevée
- Faible dérive thermique
- Aide au réglage avec LED
- Compact, étanche, robuste et fiable

### Approche en direction axiale



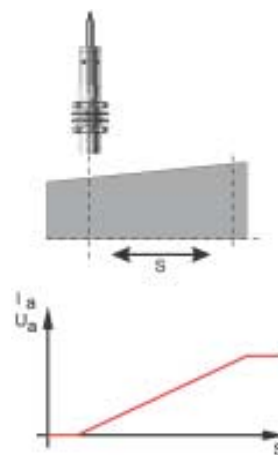
Des modifications de distance dans l'axe du capteur déclenchent des signaux de sortie proportionnels au déplacement.

### Détection d'un objet en rotation



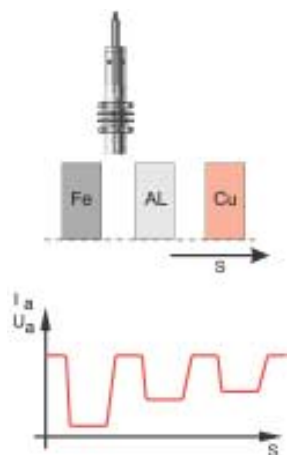
L'excentrique, la came ou des balourds entraînent une modification périodique du signal de sortie.

### Démarrage latéral



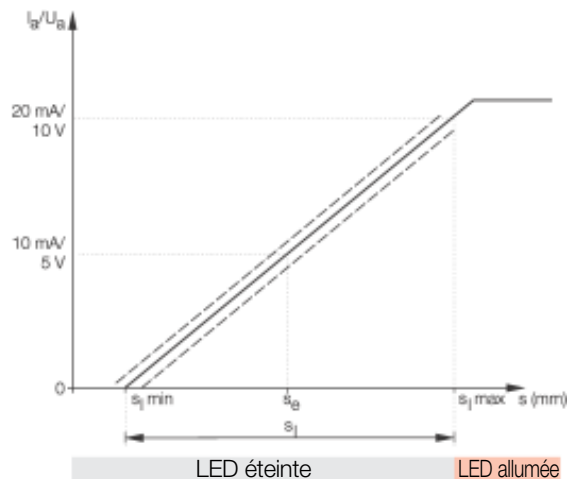
Détection de plus grands déplacements en analysant une surface oblique.

### Détection de matériaux différents

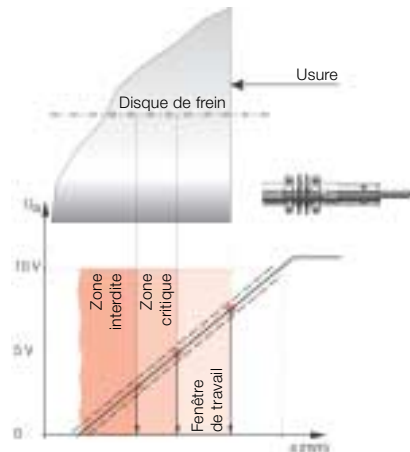


Lorsque la distance reste semblable, le signal de sortie est uniquement déterminé par le matériau de l'objet.

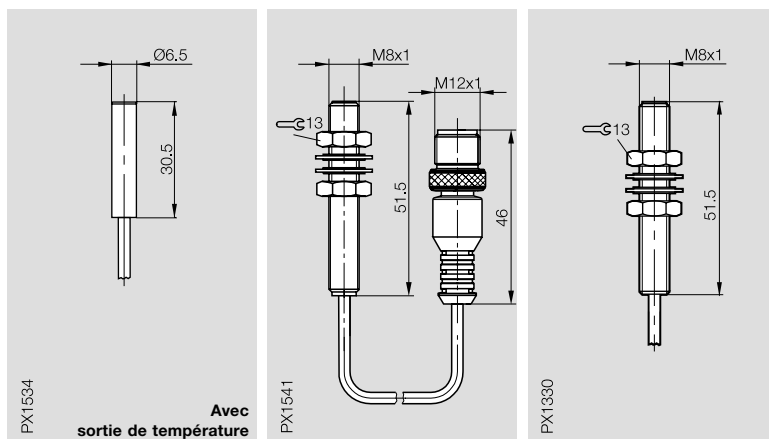
### Courbe caractéristique de démarrage



### Analyse de points de détection programmés



Format	Ø 6,5 mm	M8x1	M8x1
Montage	noyé	noyé	noyé
Signal de sortie	Tension 0...10 V	Tension 0...10 V	Tension 0...10 V
Portée linéaire s <sub>l</sub>	0,5...2 mm	0,5...1,5 mm	0,5...1,5 mm

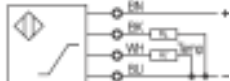


Symbolisation commerciale	BAW G06EE-UAF20B-EP__-K	BAW M08EI-UAD15B-BP___-GS04	BAW M08EI-UAD15B-BP___
Tension d'emploi nominale U <sub>e</sub>	24 V DC	24 V DC	24 V DC
Tension d'emploi U <sub>B</sub>	21,6...26,4 V DC	15...30 V DC	15...30 V DC
Ondulation résiduelle	≤ 10 % de U <sub>e</sub>	≤ 15 % de U <sub>e</sub>	≤ 15 % de U <sub>e</sub>
Tension d'isolement nominale U <sub>i</sub>	75 V DC	250 V AC	250 V AC
Distance de mesure s <sub>e</sub>	1,25 mm	1 mm	1 mm
Résistance de charge R <sub>L</sub>	≥ 5 kΩ	≥ 2 kΩ	≥ 2 kΩ
Résistance de charge R <sub>T</sub>	≥ 5 kΩ		
Courant à vide I <sub>0</sub> pour U <sub>e</sub>	≤ 15 mA	≤ 8 mA	≤ 8 mA
Protection contre les inversions de polarité	non	oui	oui
Protection contre les courts-circuits	non	oui	oui
Température ambiante T <sub>a</sub>	+10 à +60 °C	-10...+70 °C	-10...+70 °C
Dérive thermique pour s <sub>l</sub>	≤ 5 % de U <sub>a</sub> max.	≤ 5 % de U <sub>a</sub> max.	≤ 5 % de U <sub>a</sub> max.
Erreur linéaire max. pour s <sub>l</sub>	±3 % de U <sub>a</sub> max.	±3 % de U <sub>a</sub> max.	±3 % de U <sub>a</sub> max.
Reproductibilité	≤ 3 % de U <sub>a</sub> max.		
Visualisation de réglage (fin portée linéaire)	non	non	non
Degré de protection selon CEI 60529	IP 67	IP 67	IP 67
Classe de protection		□	□
Matériau du boîtier	Acier spécial inoxydable	Acier spécial inoxydable	Acier spécial inoxydable
Matériau face sensible	PBT	PBT	PBT
Mode de raccordement	Câble, PUR	Câble avec connecteur, PUR	Câble, PUR
Nombre de conduc. × section des conducteurs	4 × 0,14 mm <sup>2</sup>		3 × 0,14 mm <sup>2</sup>
Homologation		cULus	cULus
Connecteurs recommandés		BKS-_ 19	

1.7

### Schémas de raccordement

Câble, sortie supplémentaire de température



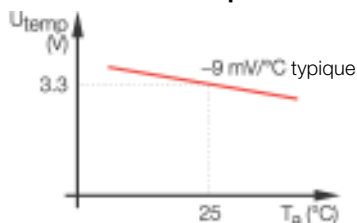
Câble



Connecteur



### Sortie de température



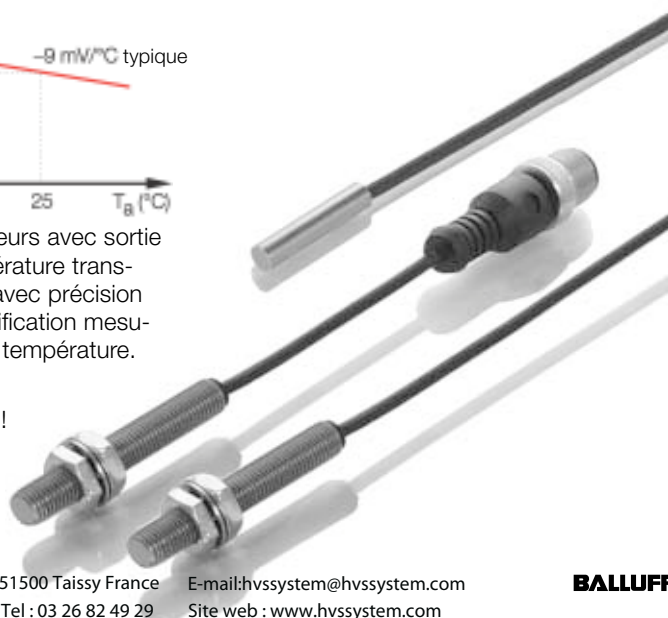
Les capteurs avec sortie de température transmettent avec précision une modification mesurée de la température.

Pour les capteurs avec **câble surmoulé**, veuillez ajouter la longueur à la symbolisation commerciale ! Longueur standard 3 m = 03

Pour les capteurs avec **câble et connecteur**, veuillez rajouter la longueur de câble à la symbolisation commerciale ! Longueur standard 0,9 m = 00,2

6

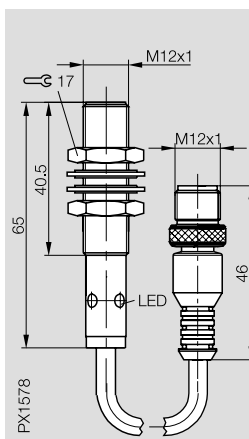
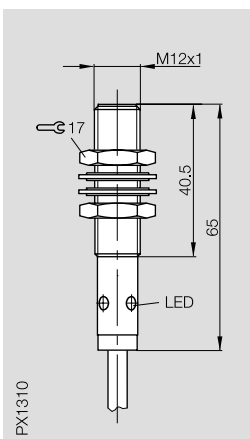
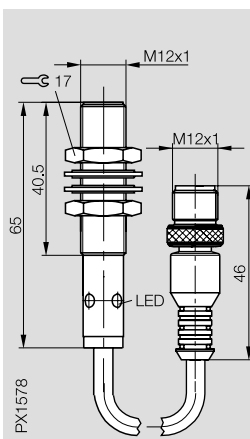
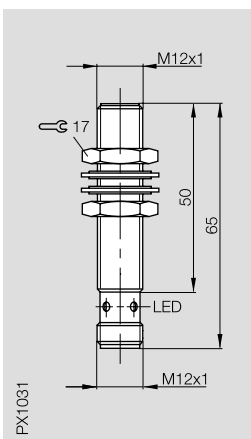
Connecteurs, dispositifs de fixation ... page 6.2 ...



# Capteurs de déplacement analogiques

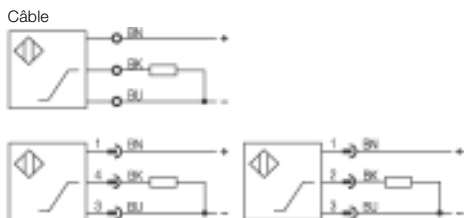
M12

Format	<b>M12x1</b>	<b>M12x1</b>	<b>M12x1</b>	<b>M12x1</b>
Montage	noyé	noyé	noyé	noyé
Signal de sortie	<b>Tension 0...10 V</b>	<b>Tension 0...10 V</b>	<b>Tension 0...10 V</b>	<b>Courant 0...20 mA</b>
Portée linéaire $s_L$	0,5...2 mm	0,5...2 mm	0,5...2 mm	0,5...2 mm



Symbolisation commerciale	BAW M12MI-UAC20B-S04G	BAW M12MG2-UAC20B-___-GS04	BAW M12MG2-UAC20B-	BAW M12MG2-IAC20B-___-GS04
Tension d'emploi nominale $U_e$	24 V DC	24 V DC	24 V DC	24 V DC
Tension d'emploi $U_B$	15...30 V DC	15...30 V DC	15...30 V DC	10...30 V DC
Ondulation résiduelle	$\leq 15\%$ de $U_e$	$\leq 15\%$ de $U_e$	$\leq 15\%$ de $U_e$	$\leq 15\%$ de $U_e$
Tension d'isolement nominale $U_i$	250 V AC	250 V AC	250 V AC	250 V AC
Distance de mesure $s_e$	1,25 mm	1,25 mm	1,25 mm	1,25 mm
Résistance de charge $R_L$	$\geq 2\text{ k}\Omega$	$\geq 2\text{ k}\Omega$	$\geq 2\text{ k}\Omega$	$\leq 0,5\text{ k}\Omega$
Courant à vide $I_0$ pour $U_e$	$\leq 10\text{ mA}$	$\leq 10\text{ mA}$	$\leq 10\text{ mA}$	$\leq 10\text{ mA}$
Protection contre les inversions de polarité	oui	oui	oui	oui
Protection contre les courts-circuits	oui	oui	oui	oui
Température ambiante $T_a$	-10...+70 °C	-10...+70 °C	-10...+70 °C	-10...+75 °C
Dérive thermique pour $s_L$	$\leq 5\%$ de $U_a\text{ max.}$	$\leq 5\%$ de $U_a\text{ max.}$	$\leq 5\%$ de $U_a\text{ max.}$	$\leq 5\%$ de $I_a\text{ max.}$
Erreur linéaire max. pour $s_L$	$\pm 3\%$ de $U_a\text{ max.}$	$\pm 3\%$ de $U_a\text{ max.}$	$\pm 3\%$ de $U_a\text{ max.}$	$\pm 3\%$ de $I_a\text{ max.}$
Visualisation de réglage (fin portée linéaire)	oui	oui	oui	oui
Degré de protection selon CEI 60529	IP 67	IP 67	IP 67	IP 67
Classe de protection				
Matériau du boîtier	CuZn, nickelé	CuZn, nickelé	CuZn, nickelé	CuZn, nickelé
Matériau face sensible	PA 12	PA 12	PA 12	PA 12
Mode de raccordement	Connecteurs	Câble avec connecteur	Câble	Câble avec connecteur
Nombre de conduc. x section des conducteurs			3 x 0,34 mm <sup>2</sup>	
Homologation	cULus	cULus	cULus	cULus
Connecteurs recommandés	BKS-_19/BKS-_20	BKS-_19		BKS-_19

## Schémas de raccordement

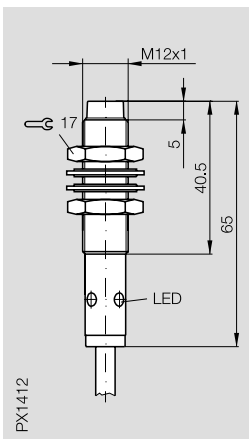
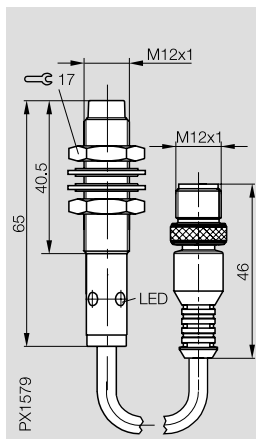
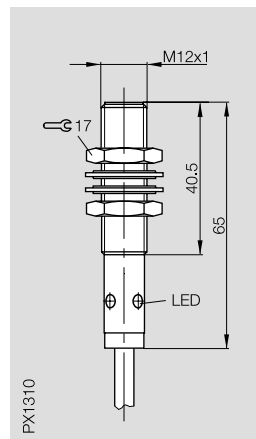


Pour les capteurs avec **câble surmoulé**, veuillez ajouter la longueur et le matériau à la symbolisation commerciale !  
PUR, longueur standard 3 m = BP03

Pour les capteurs avec **câble et connecteur**, veuillez rajouter la longueur de câble à la symbolisation commerciale !  
PUR, longueur standard 0,2 m = BP00,2



M12x1 noyé Courant 0...20 mA 0,5...2 mm	M12x1 non noyé Tension 0...10 V 1...4 mm	M12x1 non noyé Tension 0...10 V 1...4 mm
--	---	---



BAW M12MG2-IAC20B-

BAW M12MF2-UAC40F-\_-\_-GS04

BAW M12MF2-UAC40F-

24 V DC	24 V DC	24 V DC
10...30 V DC	15...30 V DC	15...30 V DC
≤ 15 % de $U_e$	≤ 15 % de $U_e$	≤ 15 % de $U_e$
250 V AC	250 V AC	250 V AC
1,25 mm	2,5 mm	2,5 mm
≤ 0,5 kΩ	≥ 2 kΩ	≥ 2 kΩ
≤ 10 mA	≤ 10 mA	≤ 10 mA
oui	oui	oui
oui	oui	oui
-10...+70 °C	-10...+70 °C	-10...+70 °C
≤ 5 % de $I_a$ max.	≤ 5 % de $U_a$ max.	≤ 5 % de $U_a$ max.
±3 % de $I_a$ max	±3 % de $U_a$ max.	±3 % de $U_a$ max.
oui	oui	oui
IP 67	IP 67	IP 67
CuZn, nickelé	CuZn, nickelé	CuZn, nickelé
PA 12	PBT	PBT
Câble	Câble avec connecteur	Câble
3 × 0,34 mm <sup>2</sup>		3 × 0,34 mm <sup>2</sup>
cULus	cULus	cULus
	BKS_- 19	



1.7

6

Connecteurs, dispositifs de fixation ... page 6.2 ...

# Capteurs de déplacement analogiques

M18

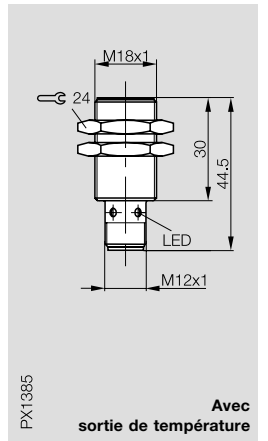
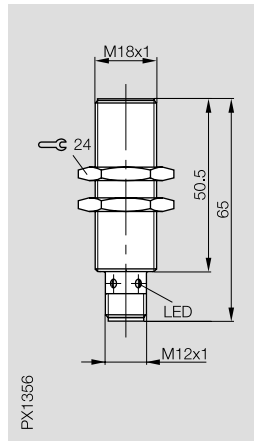
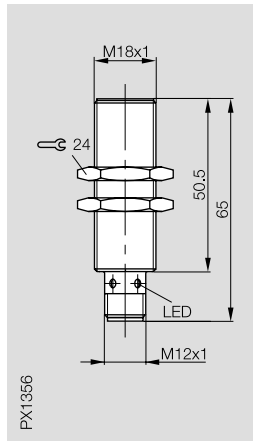
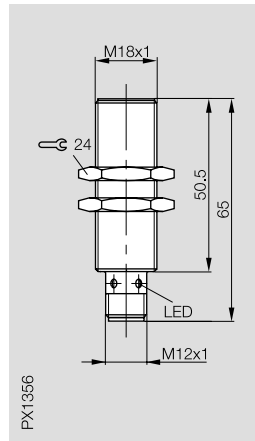
Format	M18x1
Montage	noyé
Signal de sortie	Tension 0...10 V
Portée linéaire $s_l$	1...5 mm

Format	M18x1
Montage	noyé
Signal de sortie	Courant 0...20 mA
Portée linéaire $s_l$	1...5 mm

Format	M18x1
Montage	noyé
Signal de sortie	Courant 4...20 mA
Portée linéaire $s_l$	1...5 mm

Format	M18x1
Montage	noyé
Signal de sortie	Tension 0...10 V
Portée linéaire $s_l$	1...5 mm

Format	M18x1
Montage	noyé
Signal de sortie	Tension 0...10 V
Portée linéaire $s_l$	1...5 mm

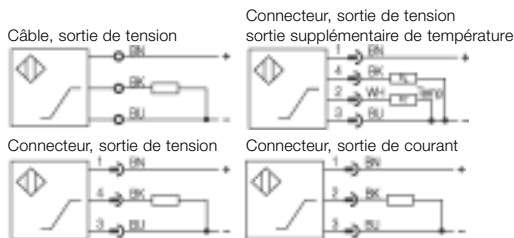


Symbolisation commerciale	BAW M18MI-UAC50B-S04G	BAW M18MI-IAC50B-S04G	BAW M18MI-ICC50B-S04G	BAW M18ME-UAE50B-S04G-K
---------------------------	-----------------------	-----------------------	-----------------------	-------------------------

Tension d'emploi nominale $U_e$	24 V DC	24 V DC	24 V DC	24 V DC
Tension d'emploi $U_B$	15...30 V DC	10...30 V DC	10...30 V DC	21,6...26,4 V DC
Ondulation résiduelle	$\leq 15\%$ de $U_e$	$\leq 15\%$ de $U_e$	$\leq 15\%$ de $U_e$	$\leq 10\%$ de $U_e$
Tension d'isolement nominale $U_i$	250 V AC	250 V AC	250 V AC	75 V DC
Distance de mesure $s_a$	3 mm	3 mm	3 mm	3 mm
Résistance de charge $R_L$	$\geq 2\text{ k}\Omega$	$\leq 0,5\text{ k}\Omega$	$\leq 0,5\text{ k}\Omega$	$\geq 2\text{ k}\Omega$
Résistance de charge $R_T$				$\geq 2\text{ k}\Omega$
Courant à vide $I_0$ pour $U_e$	$\leq 10\text{ mA}$	$\leq 10\text{ mA}$	$\leq 10\text{ mA}$	$\leq 10\text{ mA}$
Protection contre les inversions de polarité	oui	oui	oui	oui
Protection contre les courts-circuits	oui	oui	oui	oui
Température ambiante $T_a$	-10...+70 °C	-10...+70 °C	-10...+70 °C	+20 à +50 °C
Dérive thermique pour $s_l$	$\leq 5\%$ de $U_a$ max.	$\leq 5\%$ de $I_a$ max.	$\leq 5\%$ de $I_a$ max.	$\leq 2\%$ de $U_a$ max.*
Erreur linéaire max. pour $s_l$	$\pm 3\%$ de $U_a$ max.	$\pm 3\%$ de $I_a$ max.	$\pm 3\%$ de $I_a$ max.	$\pm 3\%$ de $U_a$ max.
Reproductibilité				$\leq 3\%$ de $U_a$ max.
Visualisation de réglage (fin portée linéaire)	oui	oui	oui	oui
Degré de protection selon CEI 60529	IP 67	IP 67	IP 67	IP 67
Classe de protection				
Matériau du boîtier	CuZn, nickelé	CuZn, nickelé	CuZn, nickelé	CuZn, nickelé
Matériau face sensible	PBT	PBT	PBT	PBT
Mode de raccordement	Connecteurs	Connecteurs	Connecteurs	Connecteurs
Nombre de conduc. x section des conducteurs				
Homologation	cULus	cULus	cULus	cULus
Connecteurs recommandés	BKS-_ 19/BKS-_ 20	BKS-_ 19/BKS-_ 20	BKS-_ 19/BKS-_ 20	BKS-_ 19/BKS-_ 20

\* $\leq 5\%$  de  $U_a$  max. à -10...+70 °C

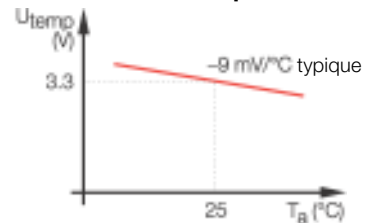
## Schémas de raccordement



Pour les capteurs avec **câble surmoulé**, veuillez ajouter la longueur et le matériau à la symbolisation commerciale !  
PUR, longueur standard 3 m = BP03

Pour les capteurs avec **câble et connecteur**, veuillez rajouter la longueur et le matériau à la symbolisation commerciale !  
PUR, longueur standard 0,2 m = BP00,2

## Sortie de température



Les capteurs avec sortie de température transmettent avec précision une modification mesurée de la température.



M18x1 noyé Tension 0...10 V 1...5 mm	M18x1 noyé Tension 0...10 V 1...5 mm	M18x1 noyé Tension 0...10 V 1...5 mm	M18x1 non noyé Tension 0...10 V 2...8 mm	M30x1 noyé Tension 0...10 V 2...10 mm
BAW M18ME-UAC50B-S04G	BAW M18ME-UAC50B-_-_-GS04	BAW M18ME-UAC50B-	BAW M18MG-UAC80F-S04G	BAW M30ME-UAC10B-S04G
24 V DC	24 V DC	24 V DC	24 V DC	24 V DC
15...30 V DC	15...30 V DC	15...30 V DC	15...30 V DC	15...30 V DC
≤ 15 % de U <sub>e</sub>	≤ 15 % de U <sub>e</sub>	≤ 15 % de U <sub>e</sub>	≤ 15 % de U <sub>e</sub>	≤ 15 % de U <sub>e</sub>
75 V DC	75 V DC	75 V DC	250 V AC	250 V AC
3 mm	3 mm	3 mm	5 mm	6 mm
≥ 2 kΩ	≥ 2 kΩ	≥ 2 kΩ	≥ 2 kΩ	≥ 2 kΩ
≤ 10 mA	≤ 10 mA	≤ 10 mA	≤ 10 mA	≤ 10 mA
oui	oui	oui	oui	oui
oui	oui	oui	oui	oui
-10...+70 °C	-10...+70 °C	-10...+70 °C	-10...+70 °C	-10...+70 °C
≤ 5 % de U <sub>a</sub> max.	≤ 5 % de U <sub>a</sub> max.	≤ 5 % de U <sub>a</sub> max.	≤ 5 % de U <sub>a</sub> max.	≤ 5 % de U <sub>a</sub> max.
±3 % de U <sub>a</sub> max.	±3 % de U <sub>a</sub> max.	±3 % de U <sub>a</sub> max.	±3 % de U <sub>a</sub> max.	±3 % de U <sub>a</sub> max.
oui	oui	oui	oui	oui
IP 67	IP 67	IP 67	IP 67	IP 67
CuZn, nickelé	CuZn, nickelé	CuZn, nickelé	CuZn, nickelé	CuZn, nickelé
PBT	PBT	PBT	PBT	PBT
Connecteurs	Câble avec connecteur	Câble	Connecteurs	Connecteurs
cULus	cULus	3 × 0,34 mm <sup>2</sup>	cULus	cULus
BKS-_19/BKS-_20	BKS-_19	cULus	BKS-_19/BKS-_20	BKS-_19/BKS-_20



1.7

6

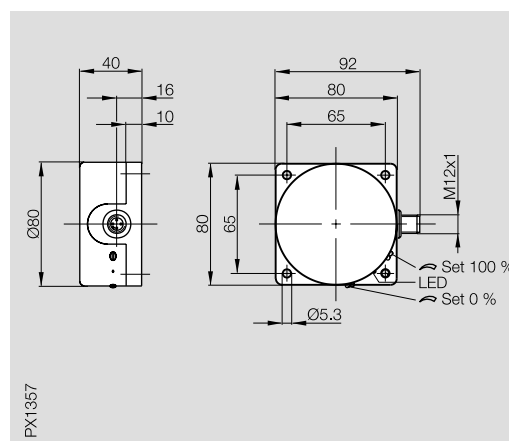
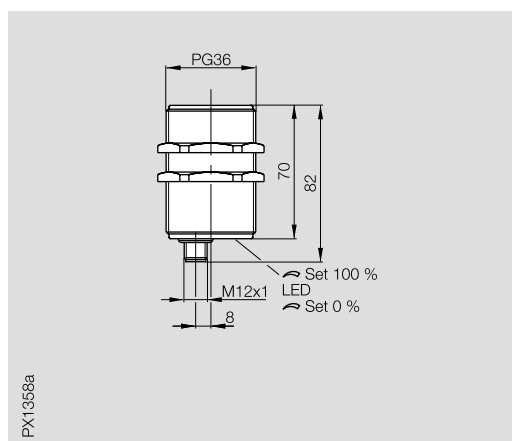
Connecteurs, dispositifs de fixation ... page 6.2 ...



Format
Montage
Signal de sortie
Portée linéaire $s_l$

<b>PG 36</b>
noyé
<b>Tension 0...10 V</b>
0...20 mm

<b>80x80x40</b>
non noyé
<b>Tension 0...10 V</b>
0...50 mm



### Symbolisation commerciale

BAW MKZ-471.19-S4

BAW MKK-050.19-S4

Tension d'emploi nominale $U_e$	24 V DC
Tension d'emploi $U_B$	$U_e \pm 20\%$
Ondulation résiduelle	$\leq 15\%$ de $U_e$
Tension d'isolement nominale $U_i$	75 V DC
Distance de mesure $s_m$	10 mm
Résistance de charge $R_L$	$\geq 10\text{ k}\Omega$
Courant à vide $I_0$ pour $U_e$	$\leq 12\text{ mA}$
Protection contre les inversions de polarité	oui
Protection contre les courts-circuits	oui
Température ambiante $T_a$	-10...+70 °C
Dérive thermique pour $s_l$	$\leq 5\%$ de $U_a$ max.
Erreur linéaire max. pour $s_l$	$\leq 1\%$ de $U_a$ max.
Visualisation de réglage (fin portée linéaire)	non
Degré de protection selon CEI 60529	IP 67
Matériau du boîtier	CuZn, nickelé
Matériau face sensible	PBT
Mode de raccordement	Connecteurs
Connecteurs recommandés	BKS- _ 19/BKS- _ 20

Tension d'emploi nominale $U_e$	24 V DC
Tension d'emploi $U_B$	$U_e \pm 20\%$
Ondulation résiduelle	$\leq 15\%$ de $U_e$
Tension d'isolement nominale $U_i$	75 V DC
Distance de mesure $s_m$	25 mm
Résistance de charge $R_L$	$\geq 10\text{ k}\Omega$
Courant à vide $I_0$ pour $U_e$	$\leq 12\text{ mA}$
Protection contre les inversions de polarité	oui
Protection contre les courts-circuits	oui
Température ambiante $T_a$	-10...+70 °C
Dérive thermique pour $s_l$	$\leq 7\%$ de $U_a$ max.
Erreur linéaire max. pour $s_l$	$\leq 2\%$ de $U_a$ max.
Visualisation de réglage (fin portée linéaire)	non
Degré de protection selon CEI 60529	IP 67
Matériau du boîtier	PBT
Matériau face sensible	PBT
Mode de raccordement	Connecteurs
Connecteurs recommandés	BKS- _ 19/BKS- _ 20

### Schéma de raccordement



Version standard de BAW MKZ/MKK avec courbe caractéristique croissante ! Ces capteurs sont également disponibles avec courbe caractéristique décroissante. Veuillez indiquer séparément la version à la commande !





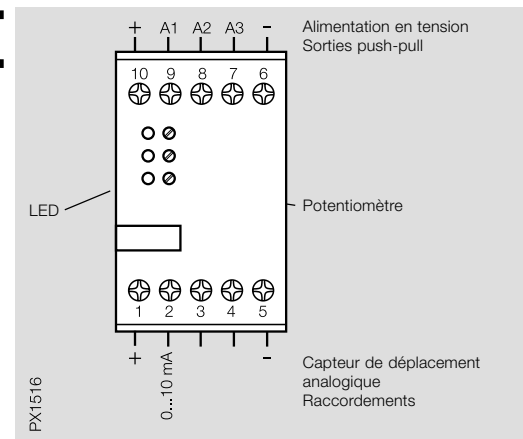
#### L'appareil de commutation analogique

... fonctionne sous 24 V (6; 10) Il comprend l'alimentation des capteurs de déplacement Balluff (1; 5) et est directement piloté par le signal de courant (2) délivré par ceux-ci. Ce signal alimente trois sorties (A1...A3) par l'intermédiaire d'étages push-pull séparés (PNP/NPN), réglables indépendamment les uns des autres au moyen de potentiomètres (face avant). L'état de chacune des sorties est visualisé par une LED de visualisation d'état. Le sens croissant ou décroissant des signaux en fonction du déplacement peut être réglé au moyen de straps (dans l'appareil).

Sur la borne (4), on dispose également d'un signal tension proportionnel au courant qui peut être utilisé pour piloter d'autres appareils de commutation analogiques (extension pour points de commutation supplémentaires).

Les entrées de signaux de l'appareil de commutation analogique sont protégées contre l'inversion de polarité et les étages push-pull contre les courts-circuits (fusibles dans l'appareil).

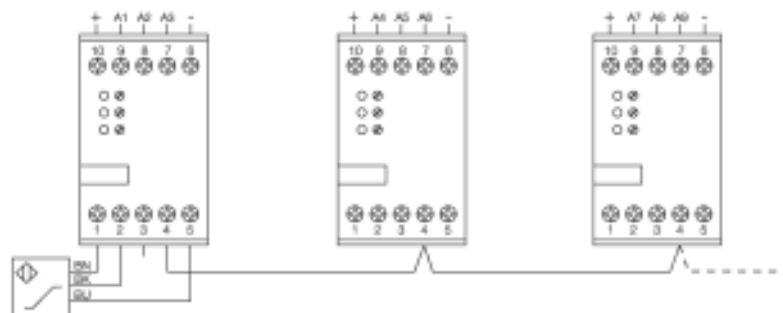
#### Appareil de commutation analogique pour signaux de tension et de courant analogiques



Symbolisation commerciale	BES 516-611-A-1
Tension d'emploi $U_B$	24 V DC
Ondulation résiduelle	$\leq 10 \%$
Circuit d'entrée	
Entrée courant borne 2/borne 3	0...10 mA/0...20 mA
Résistance d'entrée	308 $\Omega$ /154 $\Omega$
Entrée tension borne 4	0...10 V
Résistance d'entrée	13 k $\Omega$
Plage de réglage	3...100 %
Hystérésis (par rapport à la valeur réglée)	3 %
Circuit de sortie	
Chute de tension transistor PNP	$\leq 3,5$ V
Chute de tension transistor NPN	$\leq 2,5$ V
Courant d'emploi par étage push-pull	$\leq 200$ mA
Matériau du boîtier	Polycarbonate (renforcé fibres de verre)
Dimensions boîtier l x L x H	74 x 45 x 120 mm
Mode de raccordement	Bornes à vis
Section de raccord maxi	2,5 mm <sup>2</sup> maxi
Fixation du boîtier	par enclipsage sur rail
Température ambiante $T_a$	0 à +50 °C
Degré de protection selon CEI 60529	Bornes IP 20, boîtier IP 40

#### Montage en parallèle d'appareils de commutation analogiques

Extension pour points de détection supplémentaires



1.7

6

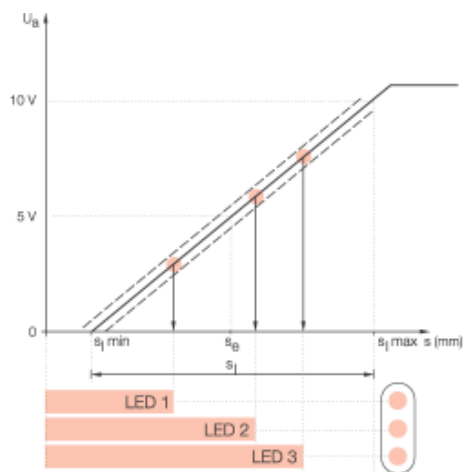
Connecteurs, dispositifs de fixation ... page 6.2 ...

**Capteur de déplacement analogique avec sorties intégrées**

Les capteurs inductifs de déplacement analogiques délivrent un signal proportionnel à la distance de la surface amortie à la sortie. Dans le cas de nombreuses applications, il est souvent nécessaire de produire en plus un signal à certains points de la courbe caractéristique de sortie. Ces signaux permettent de détecter à quel moment une certaine position de la surface masquée, en général une pièce de machine, est atteinte. Autrefois, il était nécessaire d'avoir en plus un appareil de commutation externe et analogique. Ces modules sont devenus aujourd'hui inutiles. Balluff a conçu un capteur de déplacement analogique avec trois seuils de commutation intégrés. Ces seuils de commutation sont programmables et sont disponibles à chaque sortie en tant que signal de commutation. L'appareil est placé dans un boîtier standard M18 longueur de 76 mm. La programmation des 3 sorties

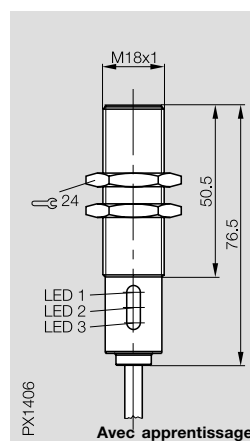
de commutation se fait selon le procédé apprentissage. Le capteur est amené vers l'objet à la portée souhaitée. Le procédé apprentissage est lancé en connectant la ligne de commande avec +, c.-à-d. la distance réglée est attribuée au signal électrique actuel et ces valeurs sont mises en mémoire dans le capteur. Cette opération est visualisée par des LED. Une LED est disponible pour chaque sortie de commutation en tant que visualisation d'état. Le signal analogique de 0...10 V est en plus disponible. La linéarité de ce signal est  $\pm 3\%$ , la plage de mesure étant entre 1 et 5 mm. L'appareil peut être monté noyé. **Deux en un – capteur et appareil de commutation analogique** A la place de monter deux appareils, il suffit d'installer un seul capteur. La programmation des sorties de commutation via la ligne de commande permet aussi de les régler quand le capteur est monté à des endroits difficilement accessibles.

**Courbe caractéristique de démarrage**



Pour les capteurs avec la fonction apprentissage, la portée peut être programmée librement dans la plage de travail. Cette opération est possible soit à l'aide de l'unité de programmation BES 516-4 (page 6.26) soit directement avec la ligne de commande du capteur.

Format	<b>M18x1</b>
Montage	noyé
Signal de sortie	<b>Tension 0...10 V</b>
Portée linéaire $s_1$	1...5 mm



Symbolisation commerciale	BAW M18M12-UAC50B-...-002
Tension d'emploi nominale $U_e$	24 V DC
Tension d'emploi $U_B$	15...30 V DC
Ondulation résiduelle	$\leq 15\%$ de $U_e$
Tension d'isolement nominale $U_i$	250 V AC
Distance de mesure $s_e$	3 mm
Résistance de charge $R_L$ pour sortie analogique	$\geq 2\text{ k}\Omega$
Courant à vide $I_0$ pour $U_e$	$\leq 20\text{ mA}$
Protection contre les inversions de polarité	oui
Protection contre les courts-circuits	oui
Température ambiante $T_a$	-10...+70 °C
Dérive thermique pour $s_1$	$\leq 5\%$ de $U_a\text{ max.}$
Erreur linéaire max. pour $s_1$	$\pm 3\%$ de $U_a\text{ max.}$
Degré de protection selon CEI 60529	IP 67
Classe de protection	$\square$
Matériau du boîtier	CuZn, nickelé
Matériau face sensible	PBT
Mode de raccordement	Câble
Nombre de conduc. x section des conducteurs	7 x 0,25 mm <sup>2</sup>
Homologation	cULus
Affichage LED pour chaque sortie	oui
Fonction Teach-in	oui
Hystérésis	$\leq 0,3\text{ mm}$
Reproductibilité R	$\leq 0,1\text{ mm}$
Courant admissible permanent $I_e$ pour une sortie	20 mA
Chute de tension $U_d$ pour $I_e$	$\leq 1,5\text{ V}$

Pour les capteurs avec **câble**, veuillez rajouter la longueur et le matériau à la symbolisation commerciale ! PUR, longueur standard 3 m = BP03

**Schéma de raccordement**

